



# Каталог цен

1.1.2015



Water Is Worth Loving.







## Содержание

Условия гарантии на продукцию Oras.....	5
Что делает продукцию Oras уникальной? .....	10
Опыт Oras в надежных руках .....	11
Рекомендуемые места установки Oras Electra.....	12
Важное в обслуживании изделий Oras.....	14
Электронные смесители .....	15
<b>Смесители ALESSI</b>	
LA CUCINA ALESSI by Oras .....	17
IL BAGNO ALESSI Sense by Oras .....	21
IL BAGNO ALESSI One by Oras.....	23
IL BAGNO ALESSI Dot by Oras.....	32
<b>СМЕСИТЕЛИ</b>	
Oras Electra .....	38
Oras Eterna.....	54
Oras Aventa .....	59
Oras Cubista.....	61
Oras Optima .....	74
Oras Vienda .....	89
Oras Vega .....	107
Oras Nova.....	120
Oras Safira .....	125
Oras Aquita.....	144
Oras Nordia.....	150
Oras Saga.....	155
Oras Solina .....	162
<b>СПЕЦИАЛЬНАЯ ПРОДУКЦИЯ</b>	
Специальные смесители .....	167
Другие смесители .....	169
Клапан водоразборной колонки.....	170
Другие смесители и клапаны для подключения стиральной машины, отвод в канализацию.....	171
Вспомогательные рукоятки .....	173
<b>ДУШЕВЫЕ КОМПЛЕКТЫ</b>	
Oras Hydra.....	175
Oras Natura.....	176
Oras Optima .....	176
Oras Sensiva.....	177
Oras Apollo .....	177



## АКСЕССУАРЫ

Складированные узлы	
- Кран-буксы, соединители, розетки.....	181
Другие комплектующие.....	185
- Изливы.....	185
- Комплектующие для душа.....	187
Трубопроводная арматура.....	195
ЗАПАСНЫЕ ЧАСТИ .....	206
Справочник по ценам.....	272
Прочие запасные части .....	283

Фирма Oras оставляет за собой право на внесение изменений без предварительного уведомления.

# Условия гарантии на продукцию Oras

## Поздравляем Вас с покупкой отличного смесителя!

Настоящим гарантируем, что вся продукция компании Oras производится с использованием высококачественного сырья и компонентов только от европейских поставщиков. Процесс производства смесителей на всех этапах контролируется международными системами менеджмента качества и соответствует европейским стандартам по производству смесителей. Безупречная работа смесителей Oras гарантируется при соблюдении соответствующих условий, указанных в европейских стандартах качества. Кроме того, мы гарантируем, что вся продукция Oras тщательно тестируется на заводе, прежде чем она будет отгружена клиенту.

Мы просим Вас внимательно ознакомиться с инструкцией по эксплуатации, прилагаемой к изделию, до начала использования. Правильная установка, обслуживание и использование обеспечивают долговую и безотказную работу изделия.

### ■ Два (2) года гарантии

В случае обнаружения неисправности изделия Oras рекомендуем Вам обратиться в авторизованный сервисный центр Oras или к представителю Oras. Гарантийный срок на продукцию Oras составляет 2 года с даты покупки, которая подтверждается полностью заполненным гарантийным талоном, товарным и кассовым чеком, а в случае отсутствия таковых документов – с даты выпуска, указанной на корпусе смесителя. Гарантия действует только на производственные или сырьевые дефекты изделий и распространяется на комплекты изделий, состоящих только из оригинальных деталей и узлов Oras.

Гарантия не распространяется на неисправности, вызванные неправильным монтажом, чисткой абразивными или едкими веществами, неправильными эксплуатацией или ремонтом. Гарантия не распространяется на сервисное обслуживание продукции Oras, вызванное загрязнением воды или повреждениями водопровода. Гарантия не относится к элементам питания в электронных смесителях.

### ■ Пять (5) лет гарантии на нижеперечисленные детали изделий Oras

Данная дополнительная гарантия распространяется только на следующие детали смесителей и только в случае использования смесителя в бытовых (домашних) условиях: картридж однорычажного смесителя, термостатический картридж, электромагнитный клапан и датчик бесконтактного смесителя.

Гарантийный срок на вышеуказанные детали смесителей Oras составляет 5 лет с даты покупки смесителя, которая подтверждается полностью заполненным гарантийным талоном, товарным и кассовым чеком, а в случае отсутствия таковых документов – 5 лет с даты изготовления, указанной на корпусе детали.

Компания Oras оставляет за собой право расследования случая. В течение двухлетнего срока гарантии на смеситель

замена детали выполняется бесплатно, включая работу и новую деталь. По истечении двухлетнего срока гарантии на смеситель, но в течение пятилетнего срока гарантии на деталь Oras бесплатно предоставляет новую деталь для замены, а работы по её замене и прочие дополнительные расходы оплачивает клиент.

Гарантия не распространяется на батарейки, аэраторы и другие расходные материалы, а также на неисправности, вызванные загрязнениями, неправильным монтажом, неправильной эксплуатацией и неквалифицированным ремонтом (см. «Руководство по использованию и техническому обслуживанию», поставляемое в комплекте с изделием Oras и представленное на сайте [www.oras.com](http://www.oras.com)).

### ■ Десять (10) лет гарантированного обеспечения запасными частями и компонентами для всех изделий Oras

Oras подтверждает, что в течение 10 лет с даты изготовления (год/месяц изготовления указан на изделии) обеспечивается доступность запасных частей и компонентов для всех изделий Oras. Это относится к компонентам и запасным частям изделий, произведенных после 01.01.2012. При этом, если неисправность не подпадает под вышеописанные сроки и условия гарантии, все расходы по приобретению запасных частей и ремонту несёт клиент.

### Ограничения по гарантии

Данные условия гарантии распространяются на изделия и комплекты изделий, состоящих только из оригинальных деталей Oras и использующихся согласно «Руководству по использованию и техническому обслуживанию», которое находится в комплекте с каждым изделием Oras. При монтаже смесителя Oras должны соблюдаться действующие в стране строительные и законодательные нормы.

Гарантия не распространяется на неисправности, вызванные неправильным монтажом, чисткой абразивными или едкими веществами, неправильными эксплуатацией или ремонтом. Гарантия не распространяется на сервисное обслуживание продукции Oras, вызванное загрязнением воды или повреждениями водопровода. Гарантия не относится к элементам питания в электронных смесителях.

Данные гарантии не ограничивают права потребителей, установленные действующим законодательством.

Для дополнительной информации, а также, в случае возникновения вопросов относительно гарантии Oras, пожалуйста, свяжитесь с представителем Oras.

### Извещение о неисправности

В случае обнаружения неисправности, а также по всем вопросам, касающимся гарантийного и постгарантийного обслуживания изделия Oras, клиенту рекомендуется обратиться в авторизованный сервисный центр Oras или к представителю Oras.

# \* SMART INCLUDED

**ЭТИ СМЕСИТЕЛИ ОБЛАДАЮТ ЧЕМ-ТО НОВЫМ**, еще более функциональным и удобным в использовании. Это делает их чем-то большим, чем просто смесители. Символы Oras лучшим образом описывают smart функции новых смесителей. Благодаря smart функциям они стали еще более легкими в использовании, более безопасными и экологичными, чем раньше.

Новые смесители - Удобны в использовании, Экологичны и Безопасны.  
Smart included.



#### Удобство в использовании

Smart функции и совершенство каждой детали конструкции сделают Вашу жизнь проще



#### Экологичность

Вы участвуете в сохранении природных ресурсов благодаря экономии воды и энергии



#### Безопасность

Безопасность для Вас и Ваших близких



**СОВРЕМЕННЫЙ И УДОБНЫЙ SMART СМЕСИТЕЛЬ ДЛЯ КУХНИ ОТКРЫВАЕТ КОЛЛЕКЦИЮ ORAS OPTIMA**, неся в себе всю функциональность и принцип дизайна коллекции.

Смеситель имеет высокий, поворачивающийся излив и две удобные рукоятки. Он обладает бесконтактной функцией, функцией подачи воды с заранее установленной температурой и оборудован световыми сигналами. Благодаря версии со smart клапаном для посудомоечной машины, который закрывается автоматически после завершения процедуры, смеситель отлично подходит для выполнения любых задач на Вашей кухне. Легкость в установке и инновационные технологии внутри конструкции смесителя, а не под раковиной.



# Oras Optima **НОВИНКА**

## *Встречайте новое поколение Smart смесителей Oras*

Все смесители Oras предназначены для облегчения Вашей повседневной жизни. Все функции смесителей достаточно просты для понимания, так как smart смесители изначально создавались для интуитивного и удобного пользования. Smart функции и удобство в использовании проявляют себя в бесконтактной работе, в экологических функциях и безопасности при пользовании смесителем. Очень smart, не так ли?

Oras представляет полную коллекцию смесителей Oras Optima, предназначенных для достижения для всевозможных целей; Бесконтактный смеситель для умывальника, однорычажный смеситель для умывальника со smart решениями, термостатические смесители для ванны и душа, комплекты с душем rain shower и смесители для кухни.

Ознакомиться с полной линейкой смесителей Oras Optima можно на стр. 74.



Oras Optima была дополнена инновационным ручным душем с бесконтактным управлением smart Oras Bidetta, smart кнопкой для бесконтактной работы смесителя и душевыми комплектами.



LACUCINA **ALESSI**

**sense**

design Rodrigo Torres, 2015



by





Oras Eterna.  
*Умный и Вы это знаете.*

**Удобство в  
использовании**

- Идеальный поток воды всего одним нажатием

**Экологичность**

- Экономия воды и энергии благодаря EcoLed-кнопке

**Безопасность**

- Смеситель выключается автоматически по прошествии 4 минут



## Удобство в использовании

Каждый смеситель Oras создан для того, чтобы сделать Вашу жизнь комфортной. Так мы определяем максимальное удобство в использовании. Это делает продукцию Oras уникальной. Именно такой будет Ваша первая мысль после использования любого смесителя Oras. Мы гарантируем. На следующих страницах Вы познакомитесь с символами и темами Oras, которые помогут Вам ощутить максимальное удобство в использовании продукции Oras. Они обозначают уникальные свойства смесителей – то, чему мы придаем особое значение. Символы научат Вас с легкостью ориентироваться в ассортименте продукции и найти подходящие смесители согласно личным пожеланиям. Приглашаем Вас в мир удобства, подтвержденного многолетним опытом Oras.



## Интеллект

Пришло время серьезно подумать о воде. Серьезнее, чем когда-либо прежде. Oras по праву является ведущим мировым разработчиком и производителем электронных смесителей. Этот факт позволяет нам с уверенностью говорить о том, что мы приближаемся к новой эре наслаждения водой, сохраняя при этом ее запасы. Легкость и гигиеничность использования наших бесконтактных смесителей – это только начало: новый термостат Oras Eterna подскажет Вам идеальную продолжительность приема душа. Технологии Oras – это не только свойства бесконтактных смесителей. Функциональность и инновационный подход к каждой детали бросают вызов традиционному мышлению и позволяют достичь максимального удобства в использовании. Технологии Oras означают простоту в установке, безопасность, комфорт при использовании и надежность каждого смесителя, душевого набора и аксессуара. На протяжении многих лет изделия Oras являются удобными для пользователей, экологичными и безопасными; если это электронная модель, она – бесконтактная, исключительно функциональная и инновационная. Благодаря этим качествам продукция Oras заслуживает символа, который Вы видите сверху – «Интеллект».



## Экологичность

Уже мало кто сомневается в том, что необходимо экономить воду. Даже если Вы живете в месте, где чистая вода имеется в достаточном количестве, Вы будете удивлены, узнав, что расходы на горячую воду могут составлять более трети затрат на электроэнергию. Именно поэтому Oras стремится создавать технологии, принимая во внимание экологический аспект. Наш первый однорычажный смеситель, предназначенный для экономии воды и энергии, был создан в 1976 году. С тех пор продукция Oras является отличным примером использования высоких технологий без вреда для окружающей среды. Доказательством этому могут служить как самые простые однорычажные смесители оснащенные эко-кнопкой, так и изысканные термостаты и электронные смесители. Мы обозначаем экологичность символом, который Вы увидите при покупке продукции Oras.



## Безопасность

Вы никогда не получите ожог при пользовании смесителем Oras. Кнопка безопасности, которой оснащены даже некоторые базовые модели, защитит Вас от случайной подачи очень горячей воды и получения ожога. Смеситель при этом будет продолжать экономить энергию. Вода постоянной температуры является важным фактором безопасности при приеме душа. При использовании бесконтактной модели смесителя подача и выключение воды будут происходить автоматически. Клапан для посудомоечной машины закрывается автоматически после завершения процесса мытья. Именно поэтому смесители Oras подходят для семей с маленькими детьми, для пожилых людей и людей с ограниченными способностями. Мы можем с гордостью сказать, что все продукты Oras просты и безопасны. Всегда и для всех. Особенно, когда Вы видите символ «Безопасность».



## Гигиеничность

По данным Всемирной Организации Здравоохранения (ВОЗ) существуют тысячи болезней, от простуды до более серьезных, которые передаются через прикосновения. Их число быстро растет по всему миру. Гигиеничность – это то, что мы продумываем в каждой детали и функции нашей продукции – такой, как, например, ручной душ Oras Bidetta или бесконтактные смесители. Они просты, безопасны и удобны в использовании без необходимости прикасаться к ним, что также помогает содержать Ваш дом в чистоте и порядке. Эти смесители отмечены нашим специальным символом «Гигиеничность».



## Роскошь

Роскошь – это не только элегантность и красота. Роскошь – это еще и функциональность, которая позволяет наслаждаться водой в Вашей повседневной жизни. Наш дизайн рождается вместе с эстетической потребностью человека в совершенстве. Можно включить воду лишь прикосновением к смесителю, или совсем не прикасаясь к нему – решение за Вами. Роскошь – это вода той температуры, которая Вам необходима. Роскошь – это поверхность смесителей, к которой приятно прикасаться, не боясь обжечься. Всемирно известные дизайнеры Oras создают роскошь, перед которой невозможно устоять. В изяществе форм, ясности деталей и притягательной плавности потока воды отражается значение символа. Вы увидите символ «Роскошь», если блеск смесителя не ослепит Вас.





## Йорма Веннола

Йорма Веннола – промышленный дизайнер, родился в 1943 году, работает в области промышленного дизайна в его различных формах с начала 1970-х годов. Он начал свою карьеру в Соединенных Штатах Америки с работ по дизайну детских игрушек, изделий из стекла, бытовой техники, промышленных изделий. Уже в 1970-х годах этот известный дизайнер по созданию высокотехнологичных смесителей приступил к проектированию для Oras, создавая бессмертную классику и получая широкое признание соответственно.



## Кирси Свард

Кирси Свард – одна из самых известных финских проектировщиков молодого поколения родилась в 1961 в Тампере и закончила университет Kuorio Polytechnic, Art and Design в 1988 по специальности художник - конструктор. Наряду с осуществлением ее замыслов в моделировании, управлении дизайном, фирменном дизайне и структурных понятиях, графическом дизайне, изготовлении моделей и исследованиях в дизайне, Кирси Свард проектировала изделия от крошечных пипеток до предметов домашнего обихода. И Oras Vienda, и новый очень успешный Oras Cubista раскрывают необыкновенный стиль Кирси Свард.



## Стефано Джованнони

Стефано Джованнони родился в 1954 году в Ла Спеzia (Италия), живет и работает в Милане. Наряду с преподаванием и исследовательской работой, этот всемирно известный промышленный дизайнер, дизайнер интерьеров и архитектор сотрудничает с такими компаниями, как «Alessi», «Flos», «Magis», «Seiko», «Kap-kyo», «Inda» «Laufen», «Siemens» и «Oras». Он разработал множество коммерчески успешных продуктов, таких как «Il Bagno Alessi One» для Oras. Работы Стефано Джованнони хранятся в постоянном архиве Центра Помпиду в Париже и входят в коллекцию Музея современного искусства в Нью-Йорке.



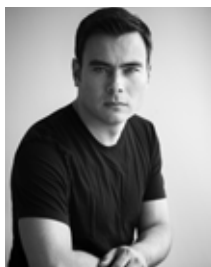
## Алессандро Мендини

Алессандро Мендини родился в 1931 году в Милане. Этот архитектор сотрудничал с международными брендами, такими как «Alessi», «Philips», «Swarovski» и «Swatch». Он работал над дизайном продуктов, мебели, интерьеров и оборудования. Мендини является почетным членом Академии искусств «Бецальель» в Иерусалиме, награжден премией «Золотой циркуль», премией Лиги архитекторов (Нью-Йорк), является кавалером французского Ордена литературы и искусства. Его работы экспонируются в различных музеях и частных коллекциях.














## Виэль Аретс

Виэль Аретс родился в Хеерлене в 1955 году, В 1984 году он открыл свою студию по дизайну и архитектуре «Wiel Arets Architect & Associates studio», которая в 1996 году была перенесена в Маастрихт. Аретс активно занимается преподавательской деятельностью во всем мире. Его техника проста и даже строга, но ее смягчает прозрачность, свет и отражения, возникающие благодаря продуманному использованию изысканных материалов.



## Родриго Торрес

Родившийся в Боготе, Колумбия в 1976, Родриго Торрес получил степень бакалавра в Промышленном дизайне в университете Хорхе Тадео Лозано в Боготе, а позже степень магистра в области дизайна от Академии Domus в Милане. Родриго Торрес работал для крупнейших международных компаний, таких как Alessi, Nike и Microsoft. За эти годы он участвовал в нескольких международных выставках и был награжден престижными премиями в области дизайна. Его работа была освещена в некоторых важнейших в мире публикациях по дизайну. Родриго Торрес - дизайнер IL BAGNO Alessi Sense by Oras- смесители для раковины и LA CUCINA ALESSI Sense by Oras – кухонные смесители.

 Код IP				УСЛОВИЯ ЭКСПЛУАТАЦИИ			Частное пользование			
				Вандализм	Высокая влажность	Интенсивное использование	Домашние хозяйства	Офисы, специальные помещения для персонала	Туалеты для инвалидов	
	2720F/2725F	3 V	45				•	•		
	2722F/2727F	230/5 V	45 /30				•	•		
	1714F	6 V	67				•	•		
	1724F	12 V	67			•		•		
	8514F/8516F	6 V	67				•	•		
	8524F/8526F	12 V	67			•		•		
	2814F/2816F	6 V	67				•	•		
	2824F/2826F	12 V	67			•		•		
	6330F/6331F	6 V	67				•	•		
	6332F/6333F	6 V	67				•	•		
	6334F/6335F	12 V	67			•		•	•	
	6336F/6337F	12 V	67			•		•	•	
	6104	230 V	67		•	•				
	6105	230 V	67		•	•			•	
	6134	230/12 V	67/40				•	•		
	6114	230 V	67	•	•	•				
	6179/6172	6 V	67		•			•		
	6050F	6 V	67	•				•	•	
	6150F	6 V	67				•	•		
	6120F	12 V	67			•		•	•	
	6222F	12 V	67			•		•		
	6250F	6 V	67				•	•		
	6207C/6208C	12 V	45	•		•		•	•	
	6257C	6 V	67	•	•			•	•	
	6567/6568	6 V	67					•		
	6507C	12 V	45	•		•				
	6557C	6 V	67	•	•					
	6575	230 V	67/3X	•		•				
	6607C	12 V	45	•		•				
	6657C	6 V	67	•	•					
	6180	6 V	67		•					
	6661F	6 V	45	•						
	6661FT	12 V	45	•						
	6662F	6 V	45							
	6662FT	12 V	45			•				
	6664F	6 V	45							
	6664FT	12 V	45			•				



## Общие сведения

Смесители и клапаны, как и другие санитарно-технические приборы, состоят из подвергающихся постоянному напряжению частей, которые восприимчивы к износу и поэтому требуют обслуживания. Износ некоторых частей приводит к их непригодности чаще всего из-за отсутствия обслуживания. Периодически проводимое обслуживание гарантирует безотказную работу изделий и существенно продлевает их срок службы. Обслуживание нужно осуществлять с соответствующими рабочими инструментами и запасными частями, чтобы оно было целесообразным. Для того чтобы работа изделий была безупречной, а обслуживание оперативным, необходимо уже при сооружении трубопровода принимать во внимание следующее:

- Перед установкой смесителей и клапанов трубопровод необходимо тщательно промыть хозяйственной водой от песка, стальных стружек и пр.
- Трубопровод необходимо оснастить достаточным количеством отстойников, которые препятствуют проникновению посторонних предметов в трубы.
- Необходимо уделять особое внимание правильности способа установки, чтобы смесители и клапаны имели предпосылки функционировать.

## Максимально допустимая разница давлений в подводке для термостатических смесителей.

- При разнице давлений холодной и горячей воды более 100 кПа (1 бар) у исправного термостатического смесителя возможно возникновение вибрации и акустических проблем. Для выравнивания давления холодной и горячей воды в водопроводной сети рекомендуется установка понижающего редуктора на подводку с более высоким давлением.

Упрощается проведение обслуживания и сокращается время обслуживания, если соединители смесителей оснащены клапанами Oras с шариковым затвором. Тогда не будет воздействия на другие установленные трубопроводные изделия, т.к. каждый смеситель можно по отдельности отключить от трубопровода.

**Внимание!** Подключение электронных смесителей работающих от сети, должно осуществляться только специалистом-электриком.

**Электронные смесители Oras отвечают требованиям директивы EMC 2004/108/EU.**

## Максимальное время подачи воды (защита от вандализма).

Если поле зрения фотоэлемента закрыто непрерывно более 2-х минут, душевых панелей более 3-х минут, или ручной душ модели «Бидетта» более 2-х минут снят с держателя, то смеситель отключается автоматически. Удаление помехи с фотоэлемента, например, жевательной резинки, скотча и т.п., а также помещение ручного душа «Бидетта» обратно в держатель, возобновляет работу смесителя. Предназначенные параметры можно изменить в зависимости от модели смесителя.

## Очистка наружных поверхностей и комплектующих смесителей

При уходе за наружными поверхностями смесителей руководствуются теми же правилами, как и при поддержании чистоты окрашенных поверхностей в доме. Поддержание чистоты фотоэлемента обеспечивает безупречную работу смесителя. При регулярно проводимой очистке наружных поверхностей смесителей необходимо применять нейтральные жидкие моющие средства (РН6-9). Такими являются мыльные растворы и многие посудомоечные средства (не для посудомоечных машин). (Необходимо всегда соблюдать инструкцию изготовителя моющего средства по применению и дозированию). Органические растворители, разъедающие и/или средства с абразивом применять нельзя.

## Осторожно!

Хромовое покрытие не выдерживает, или слабо выдерживает фосфорную кислоту и хлорные соединения. Это распространяется и на пластмассовые части комплектующих для душа.

Такими являются, например:

- Хлорид алюминия (применяется в дезодорантах).
- Соляная кислота и ее производные (применяется, прежде всего, с целью уничтожения известкового налета в составе моющих средств).
- Различные средства, содержащие хлор, кислотные и щелочные моющие средства
- Соленая вода (например, морская).
- Воздух с высокой концентрацией хлора.
- Моющие средства, содержащие фосфорную кислоту.
- Моющие средства, содержащие спирт, не предназначены для очистки акриловых поверхностей.

## Внимание!

Покрытие могут повредить и очень слабые растворы, т.к. высыхая, вода испаряется, но активные вещества остаются, и таким образом раствор концентрируется.

Запрещается использовать промывочное устройство под давлением

## Очистка

- очистите смеситель с помощью губки или мягкой кухонной тряпки, смоченной в растворе моющего средства.

**Замечание!** Не используйте разбрызгиватели!

- сполосните смеситель большим количеством чистой чуть теплой воды;
- вытрите смеситель насухо.

**Покрытия, имитирующие благородные металлы:** аранья, полированная латунь, золото, сатин и бриллиант.

Если с течением времени эти покрытия смесителей частично темнеют, потемневшие участки можно очистить с помощью, например жидких средств для очистки серебра. После очистки необходимо промыть и насухо вытереть поверхности.

## Цветные смесители

После чистки цветных смесителей их можно обработать автомобильным воском, соблюдая инструкции по вождению. Воцеленная поверхность имеет водо- и грязеотталкивающие свойства и облегчает поддержание чистоты смесителя.

## Поверхности со значительными загрязнениями

В том крайнем случае, когда чистка смесителя не проводилась в течение долгого времени и грязь невозможно удалить обычным методом, можно использовать слабощелочное жидкое средство очистки.

- нанесите средство очистки на влажную мягкую губку;
- протрите губкой грязную поверхность;
- тщательно сполосните смеситель большим количеством чуть теплой воды;
- вытрите смеситель насухо.

## Правильно пользуйтесь ручным душем «Бидетта»

Когда после использования ручного душа смеситель отключается, в ручном душе под душевой сеткой остается небольшое количество воды. Если не слить воду, при возврате ручного душа в держатель может вытечь небольшое количество воды.

Этого можно избежать, действуя следующим образом: после использования встряхните несколько раз ручной душ над унитазом или умывальником, таким образом, вода из сетки удалится. Поместите потом ручной душ в держатель. Маленькая и легко усваиваемая привычка правильного использования ручного душа «Бидетта».

## ОПАСНОСТЬ ЗАМЕРЗАНИЯ!

Если смеситель или другой сантехнический прибор устанавливается в помещении, где остающаяся внутри прибора вода может застыть (например, зимой в неотапливаемых летних помещениях), обязательно следить за тем, чтобы в смесителях и в отдельных его частях не было скопления воды, или складировать их в холодное время в отапливаемых помещениях. Для предотвращения повреждений от замерзания, необходимо осуществить различные защитные меры.

**Однорычажные смесители:** удалите картридж

**Термостатические смесители:** удалите картридж регулировки температуры и слейте воду из смесителя

**Двухзахватные смесители:** удалите рабочий клапан

**Внимание!** Защитные меры принимаются также, если бывший в использовании смеситель транспортируется при температуре ниже 0°.

## ОПАСНО!

Смесители и комплектующие не подходят для установки в жаркие парильные помещения (макс. +65°С). Те же температурные ограничения касаются условий очистки смесителя и его комплектующих.

## ОПАСНО!

К смесителю (например, на место аэратора) нельзя присоединять какие-либо устройства с отсечкой, например промывочные устройства и устройства для мытья стеклотары или садовый шланг с возможностью отключения воды. Такое устройство с отсечкой может вызвать слишком большие гидроудары, которые могут повредить смеситель, промывочное устройство, а также излив. Также может произойти перекрёстное течение воды в трубопроводной сети. При установке ручного душа «Бидетта» с переключателем, обязательно применяется эжекторная система.

**Внимание!** Кран для посудомоечной/стиральной машины следует закрывать после каждого использования. Если к смесителю не подключена стиральная или посудомоечная машина, надёжно закрутите фланец (G1/2) трубки подключения стиральной/посудомоечной машины.

## Установка встраиваемых в стену или в пол смесителей

### Встраиваемые в стену смесители:

Корпус встраиваемых в стену смесителей устанавливается во внутрь стены. При этом трубные соединители находятся внутри встроеной конструкции. В этом случае смеситель нужно герметизировать, т.е. поместить в герметичную монтажную коробку, таким образом, чтобы смеситель можно было обслуживать, открывать монтажную коробку, и вода при возможном протекании направлялась бы из встроеной конструкции наружу.

### Установка в монтажный кожух или в панель

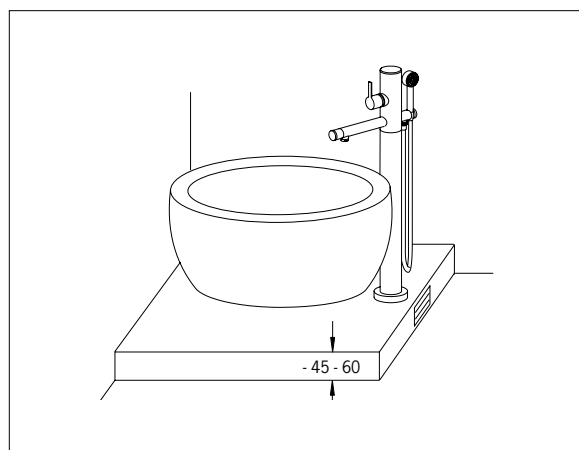
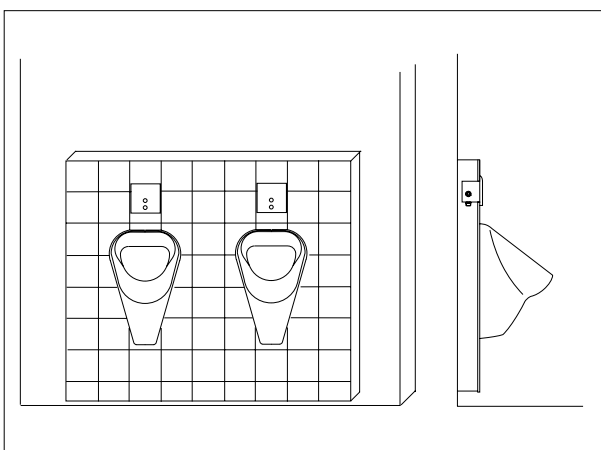
Если установка внутрь пола нежелательна, можно пристроить кожух или панель для смывного устройства писсуара. Тогда можно делать разработку, соответствующую каждому отдельному случаю, при этом появляется возможность принимать во внимание удобство проведения работ по установке и техобслуживанию.

### Встраиваемый в пол смеситель:

По общепринятому в Центральной Европе способу установки встраиваемой в пол водоразборной арматуры корпус смесителя устанавливается на 45-60 мм ниже уровня полового покрытия.

### Установка в монтажный кожух или в подставку

Если установка внутрь пола нежелательна, можно пристроить кожух или даже подставку для смесителя и ванны. Тогда можно делать разработку, соответствующую каждому отдельному случаю, при этом появляется возможность принимать во внимание удобство проведения работ по установке и техобслуживанию.





## LA CUCINA ALESSI by Oras

### Вклад Oras в уникальный дизайнерский проект

LA CUCINA ALESSI by Oras – результат успешной совместной работы компании Oras и всемирно известного дизайнера Алессандро Мендини, где безграничное воображение и предельная функциональность слились в одно целое. Модельный ряд включает в себя смесители, разработанные Стефано Джованнони. В коллекцию LA CUCINA ALESSI by Oras входят два кухонных смесителя: один – используемый во время приготовления пищи (двухзахватный смеситель), и один для того, чтобы вымыть руки (бесконтактный смеситель). Двухзахватный смеситель может

быть оснащен клапаном для посудомоечной машины. Коллекция LA CUCINA ALESSI by Oras включает также однорычажную модель, разработанную итальянским дизайнером Алессандро Мендини. Неповторимый дизайн с высоким, изящным изливом привносит смелый акцент в Вашу кухню. Доступен и с клапаном посудомоечной машины. В 2015 году серия была дополнена новым кухонным смесителем, LA CUCINA ALESSI Sense by Oras, разработанным Родриго Торресом. Во времена, когда забота о самом драгоценном природном ресурсе должна быть нашим абсолютным приоритетом, объекты, такие как этот, представляют собой эволюцию, где дизайн, технология и этика слиты в одну семью умных и эффектных продуктов. Кухонный смеситель LA CUCINA ALESSI Sense by Oras также доступен со smart клапаном для посудомоечной машины.



Алессандро Мендини



Стефано Джованнони



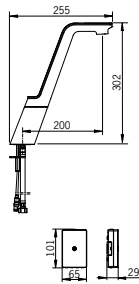
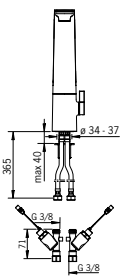
Родриго Торрес



# LA CUCINA ALESSI by Oras

## 8720F Смеситель для кухни, 3 V

(Евро) 603.45



**НОВИНКА**

Смеситель открывается мягким нажатием на верхнюю поверхность, после чего поток воды открыт в течение 6 сек. (Заводская настройка) При нажатии на верхнюю часть смесителя в течение одной секунды поток воды остается открытым в течение одной минуты. При нажатии на верхнюю часть смесителя в течение четырех секунд, смеситель запускает режим очистки. Поток воды остается закрытым в течение 20 секунд. Удобный в использовании регулятор температуры на рукоятке используется также как регулятор потока воды. Смеситель может быть открыт с помощью регулятора температуры для получения горячей или холодной воды без автоматической функции. Работает от батареи 3В. В этом случае закрывается автоматически через 5 мин., если не был закрыт ранее вручную. Дизайн Родриго Торрес.

**Цветовое исполнение:** Хром/Белый

Потеря давления при расходе 0.2 л/с: 300 кПа  
Рабочее давление: 100 - 1000 кПа  
Расход воды при 300 кПа: 0.2 л/с  
Макс. время подачи воды: 6S / 60 s  
Горячая вода: max. +70°C  
EMC Directive: 2004/108/EY  
Степень защиты: IP44  
Уровень шума: I (ISO 3822) Oras lab.  
Батарейка: AA 1.5 V Lithium x 2



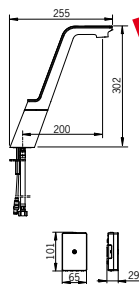
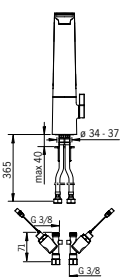
6 414150 073243

F = гибкая подводка



## 8725F Смеситель для кухни с клапаном, 3 V

(Евро) 687.85



**НОВИНКА**

Смеситель для кухни с поворотным изливом и Smart клапаном для посудомоечной машины. Открывается мягким нажатием на верхнюю поверхность - поток воды открыт в течение 6 сек. При нажатии в течение одной секунды поток воды остается открытым в течение одной минуты. При нажатии в течение 4 секунд запускается режим очистки - смеситель закрыт в течение 1 минуты. Регулятор температуры на рукоятке используется также как регулятор потока. Смеситель может быть открыт с помощью регулятора температуры для получения горячей или холодной воды без автоматической функции. Smart клапан для посудомоечной машины может быть открыт на 3 или 12 часов. Работает от батареи 3В. Дизайн Родриго Торрес.

**Цветовое исполнение:** Хром/Белый

Потеря давления при расходе 0.2 л/с: 300 кПа  
Рабочее давление: 100 - 1000 кПа  
Расход воды при 300 кПа: 0.2 л/с  
Макс. время подачи воды: 6s / 60 s  
Горячая вода: max. +70°C  
Клапан подключения посудомоечной машины открыт: 3h / 12h  
EMC Directive: 2004/108/EY  
Степень защиты: IP44  
Уровень шума: I (ISO 3822) Oras lab.  
Батарейка: AA 1.5 V Lithium x 2



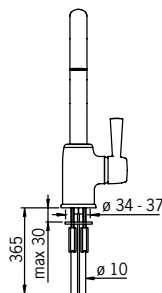
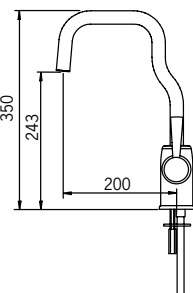
6 414150 073250

F = гибкая подводка



## 8530 Смеситель для кухни

(Евро) 422.35



Смеситель для кухни с поворотным изливом, с медными трубками. Угол поворота излива 110° (заводская установка). При необходимости величина угла поворота может быть уменьшена до 85° или 60°. Аэратор встроен в излив.

**Цветовое исполнение:** Хром

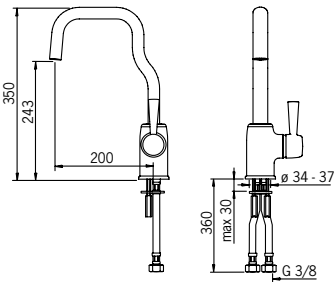
Потеря давления при расходе 0.2 л/с: 215 кПа  
Рабочее давление: 50 - 1000 кПа  
Расход воды при 300 кПа: 0.23 л/с  
Горячая вода: max. 80°C  
Уровень шума: I (ISO 3822)



6 414150 051371

**8530F Смеситель для кухни**

(Евро) 422.35



Смеситель для кухни с поворотным изливом. Угол поворота излива 110° (заводская установка). При необходимости величина угла поворота может быть уменьшена до 85° или 60°. Аэратор встроен в излив.

**Цветовое исполнение:** Хром

Потеря давления при расходе 0.2 л/с: 260 кПа

Рабочее давление: 50 - 1000 кПа

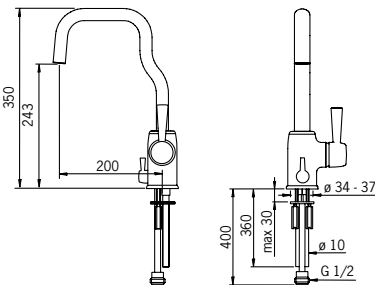
Расход воды при 300 кПа: 0.216 л/с

Горячая вода: max. 80°C

Уровень шума: II (ISO 3822) Oras lab.

**8535 Смеситель для кухни с клапаном**

(Евро) 454.75



Смеситель для кухни с поворотным изливом и клапаном для посудомоечной машины (подключение к холодной воде), с медными трубками. Угол поворота излива 110° (заводская установка). При необходимости величина угла поворота может быть уменьшена до 85° или 60°. Аэратор встроен в излив.

**Цветовое исполнение:** Хром

Потеря давления при расходе 0.2 л/с: 215 кПа

Рабочее давление: 50 - 1000 кПа

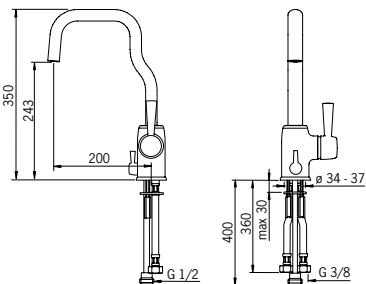
Расход воды при 300 кПа: 0.23 л/с

Горячая вода: max. 80°C

Уровень шума: I (ISO 3822)

**8535F Смеситель для кухни с клапаном**

(Евро) 454.75



Смеситель для кухни с поворотным изливом и клапаном для посудомоечной машины (подключение к холодной воде). Угол поворота излива 110° (заводская установка). При необходимости величина угла поворота может быть уменьшена до 85° или 60°. Аэратор встроен в излив.

**Цветовое исполнение:** Хром

Потеря давления при расходе 0.2 л/с: 260 кПа

Рабочее давление: 50 - 1000 кПа

Расход воды при 300 кПа: 0.216 л/с

Горячая вода: max. 80°C

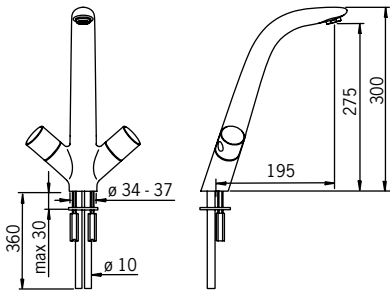
Уровень шума: II (ISO 3822) Oras lab.



**LA CUCINA ALESSI by Oras**

**8520 Смеситель для кухни**

(Евро) 443.35



Двухзахватный смеситель для кухни с керамическими кран-буксами, с поворотным изливом и аэратором. Угол поворота 85° (заводская установка), 60° или 110°.

**Цветовое исполнение:** Хром

Потеря давления при расходе 0.2 л/с: 190 кПа

Рабочее давление: 100 - 1000 кПа

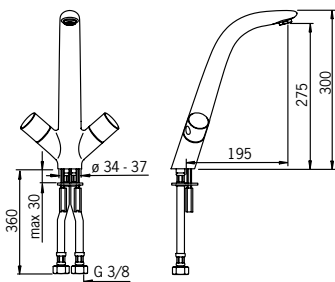
Расход воды при 300 кПа: 0.25 l/s

Горячая вода: max. 80°C

Уровень шума: II (ISO 3822)

**8520F Смеситель для кухни**

(Евро) 443.35



Двухзахватный смеситель для кухни с керамическими кран-буксами, с поворотным изливом и аэратором. Угол поворота 85° (заводская установка), 60° или 110°.

**Цветовое исполнение:** Хром

Рабочее давление: 100 - 1000 кПа

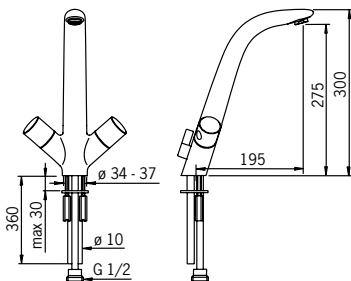
Расход воды при 300 кПа: 0.23 l/s

Горячая вода: max. 80°C

Уровень шума: II (ISO 3822)

**8525 Смеситель для кухни с клапаном**

(Евро) 482.85



Двухзахватный смеситель для кухни с клапаном для посудомоечной машины (устанавливается на подачу холодной воды), с керамическими кран-буксами, с поворотным изливом и аэратором. Угол поворота 85° (заводская установка), 60° или 110°.

**Цветовое исполнение:** Хром

Потеря давления при расходе 0.2 л/с: 190 кПа

Рабочее давление: 100 - 1000 кПа

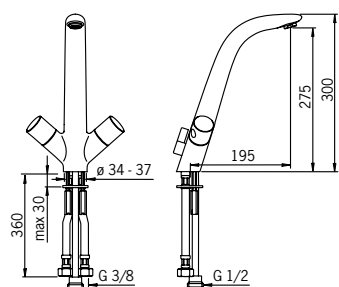
Расход воды при 300 кПа: 0.25 l/s

Горячая вода: max. 80°C

Уровень шума: II (ISO 3822)

**8525F Смеситель для кухни с клапаном**

(Евро) 482.85



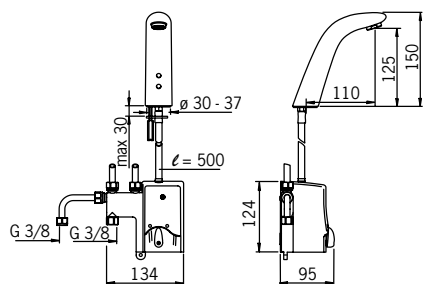
Двухзахватный смеситель для кухни с клапаном для посудомоечной машины (устанавливается на подачу холодной воды), с керамическими кран-буксами, с поворотным изливом и аэратором. Угол поворота 85° (заводская установка), 60° или 110°.

**Цветовое исполнение:** Хром

Рабочее давление: 100 - 1000 кПа  
Расход воды при 300 кПа: 0.23 l/s  
Горячая вода: max. 80°C  
Уровень шума: II (ISO 3822)

**8528 Смеситель для умывальника кухни, 6 В**

(Евро) 506.60



Бесконтактный смеситель для умывальника со смешивающим клапаном. в смешивающем блоке имеются подключения для кухонного смесителя. Работает от батарейки 6 В. Устанавливаемому смеситель не нужно делать регулировку работы смесителя. Смеситель оснащен грязевыми фильтрами и обратными клапанами.

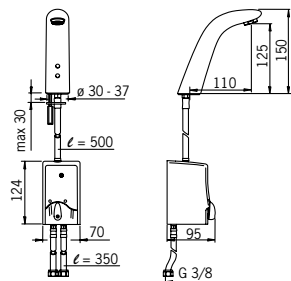
**Цветовое исполнение:** Хром

Рабочее давление: 100 - 1000 кПа  
Расход воды (300 кПа) (с ограничителем потока): 0.1 l/s  
Горячая вода: max. 70°C  
Продолжительность окончат. смыва (авт. настройка): 3 s ± 2 s  
Расстояние опознавания (бесконтактная функция): Optimally preset  
Макс. время подачи воды (бесконтактная функция): 2 min  
EMC Directive: 89/336/EEC  
Степень защиты: IP 45  
Уровень шума: II (ISO 3822)  
Батарея: Lithium 2CR5 6 V



**8527 Смеситель для умывальника, 6 В**

(Евро) 482.40



Бесконтактный смеситель для умывальника со смешивающим клапаном. Работает от батарейки 6 В. Устанавливаемому смеситель не нужно делать регулировку работы смесителя. Смеситель оснащен грязевыми фильтрами и обратными клапанами.

**Цветовое исполнение:** Хром

Рабочее давление: 100 - 1000 кПа  
Расход воды (300 кПа) (с ограничителем потока): 0.1 l/s  
Горячая вода: max. 70°C  
Продолжительность окончат. смыва (авт. настройка): 3 s ± 2 s  
Расстояние опознавания (бесконтактная функция): Optimally preset  
Макс. время подачи воды (бесконтактная функция): 2 min  
EMC Directive: 89/336/EEC  
Степень защиты: IP 45  
Уровень шума: II (ISO 3822)  
Батарея: Lithium 2CR5 6 V





## IL BAGNO ALESSI Sense by Oras

“Sense” - это семейство умных смесителей, где красота имеет целостное значение. Это отражается в том, как они устроены и как они себя ведут. Семейство продуктов включает кухонный смеситель и смеситель для раковины. Цель этих скульптурных объектов, привести пользователя к ответственному поведению, призванному сэкономить воду, производя приятные ритуалы, которые принесут пользу окружающей среде. Благодаря smart функциям, которые включают автоматическую остановку потока воды, эти смесители позволяют пользователю сэкономить много воды на ежедневных ритуалах с потреблением воды.

Смесители открываются мягким нажатием на верхнюю поверхность, после чего поток воды открыт в течение 6 секунд. При более долгом нажатии поток воды остается открытым в течение одной минуты. Смеситель можно включить и с помощью регулятора температуры для получения горячей или холодной воды без автоматического выключения.

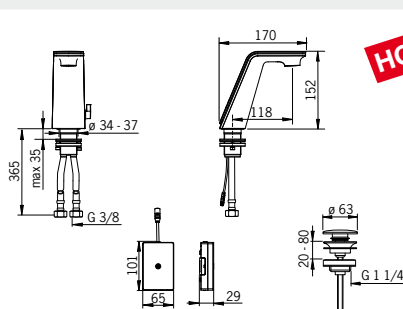
Смеситель для раковины IL BAGNO ALESSI Sense by Oras, также доступен с отдаленным управляемым ручным душем Smart Bidetta. При снятии ручного душа с держателя начинается подача воды из смесителя. При нажатии на рукоятку ручного душа поток воды переключается на ручной душ. При установке Smart Bidetta на держатель подача воды закрывается автоматически.



Родриго Торрес

**8710F Смеситель для умывальника, 3 V**

(Евро) 405.50



**НОВИНКА**



IL BAGNO ALESSI Sense by Oras Смеситель для умывальника с неповоротным изливом и аэратором. Смеситель открывается мягким нажатием на верхнюю поверхность, после чего поток воды открыт в течение 6 сек. (Заводская настройка) При нажатии на верхнюю часть смесителя в течение одной секунды поток воды остается открытым в течение одной минуты. При нажатии на верхнюю часть смесителя в течение четырех секунд, смеситель запускает режим очистки. Поток воды остается закрытым в течение одной минуты. Удобный в использовании регулятор температуры на рукоятке используется также как регулятор потока воды. Работает от батареи 3В.

Дизайн Родриго Торрес.

F = гибкая подводка

**Цветовое исполнение:** Хром/Белый

Потеря давления при расходе 0.1 л/с: 200 кПа

Рабочее давление: 100 - 1000 кПа

Расход воды (300 кПа) (с ограничителем потока): 0.1 л/с

Макс. время подачи воды: 6 s(4 s-60s) / 60 s(30 s -600 s)

Горячая вода: max. +70°C

EMC Directive: 2004/108/EY

Степень защиты: IP44

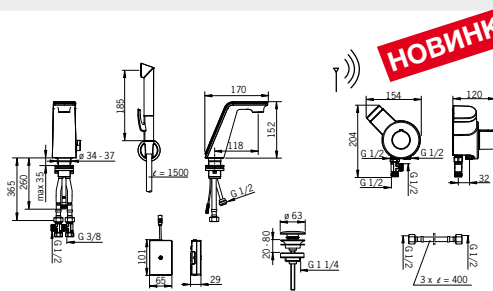
Уровень шума: I (ISO 3822) Oras lab.

Батарейка: AA 1.5 V Lithium x 2



**8712F Смеситель для умывальника, 3 V**

(Евро) 642.05



**НОВИНКА**



IL BAGNO ALESSI Sense by Oras Смеситель открывается мягким нажатием на верхнюю поверхность, после чего поток воды открыт в течение 6 сек. (Заводская настройка) При нажатии на верхнюю часть смесителя в течение одной секунды поток воды остается открытым в течение одной минуты. При нажатии на верхнюю часть смесителя в течение четырех секунд, смеситель запускает режим очистки. Поток воды остается закрытым в течение одной минуты. Удобный в использовании регулятор температуры на рукоятке используется также как регулятор потока воды. Работает от батареи 3В.

Дизайн Родриго Торрес.

F = гибкая подводка

**Цветовое исполнение:** Хром/Белый

Потеря давления при расходе 0.1 л/с: 250 кПа

Рабочее давление: 100 - 1000 кПа

Расход воды (300 кПа) (с ограничителем потока): 0.1 л/с

Макс. время подачи воды: 6 s(4 s-60s) / 60 s(30 s -600 s)

Горячая вода: max. +70°C

EMC Directive: 2004/108/EY

Степень защиты: IP44

Уровень шума: I (ISO 3822) Oras lab.

Батарейка: AA 1.5 V Lithium x 4, CR 2450 3 V





## IL BAGNO ALESSI One by Oras

### Теперь доступен с бесконтактной функцией

В начале тысячелетия Стефано Джованнони осуществил идею о создании самых современных дизайн продуктов для ванной комнаты: полная коллекция IL BAGNO ALESSI One включает смесители, мебель, зеркала, освещение, ванны и аксессуары для ванной комнаты.

Кроме того, Il Bagno Alessi by Oras включает смесители для умывальника с бесконтактной функцией. Бесконтактный смеситель станет экологической альтернативой однорычажному смесителю, так как он экономит не только воду, но и электроэнергию. Благодаря удобному регулятору температуры Вы всегда получите воду комфортной температуры без риска подачи слишком горячего потока. Более того, смеситель включается и выключается автоматически, что также сократит расходы на воду и электроэнергию.

### Работа душа Bidetta

При кратковременном (0,5 с) поднесении руки к смесителю он начинает подавать воду, и можно пользоваться душем Bidetta. По истечении 2 минут подача воды прекращается автоматически. Если воду необходимо закрыть раньше, то снова кратковременно поднесите руку к смесителю; либо просто вымойте руки, и подача воды прекратится.

Дизайн Стефано Джованнони

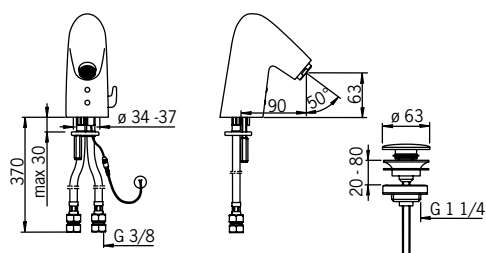


Стефано Джованнони



**8524F Смеситель для умывальника, 12 V**

(Евро) 459.45



6 414150 067051

Бесконтактный смеситель для умывальника с ручьякой регулировки температуры и донным клапаном. Электрическое подключение 12В через трансформатор (например, Oras 199275). Смеситель оснащен грязевыми фильтрами, обратными клапанами и датчиком с функцией автофокуса, благодаря которому не требуется дополнительная настройка параметров. Ограничитель расхода воды (6 л/мин) позволяет экономить воду.

**F = гибкая подводка**

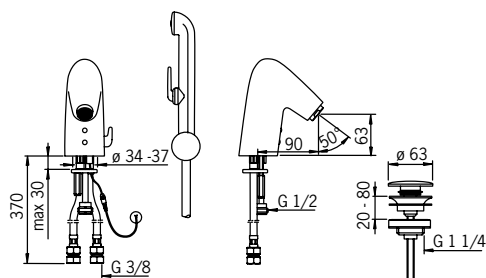
**Цветовое исполнение:** Хром

Электропитание: 12 VDC  
 Потеря давления при расходе 0.1 л/с: 200 кПа  
 Рабочее давление: 100 - 1000 кПа  
 Расход воды (300 кПа) (с ограничителем потока): 0.1 л/с  
 Макс. время подачи воды: 2 min  
 Горячая вода: max. 70°C  
 Кабель датчика: 0.5 m  
 Продолжительность окончат. смыва (авт. настройка): 2s ± 1s  
 EMC Directive: 2004/108/EY  
 Расстояние опознавания: optimally preset  
 Степень защиты: IP 67  
 Уровень шума: I (ISO 3822)



**8526F Смеситель для умывальника, 12 V**

(Евро) 530.15



6 414150 067044

Бесконтактный смеситель для умывальника с ручьякой регулировки температуры, ручным душем Oras Bidetta и донным клапаном. Электрическое подключение 12В через трансформатор (например, Oras 199275). Смеситель оснащен грязевыми фильтрами, обратными клапанами и датчиком с функцией автофокуса, благодаря которому не требуется дополнительная настройка параметров. Ограничитель расхода воды (6 л/мин) позволяет экономить воду.

**F = гибкая подводка**

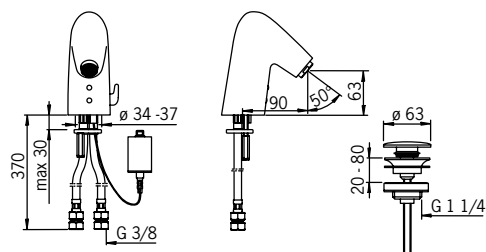
**Цветовое исполнение:** Хром

Электропитание: 12 VDC  
 Потеря давления при расходе 0.1 л/с: 250 кПа  
 Рабочее давление: 100 - 1000 кПа  
 Расход воды (300 кПа) (с ограничителем потока): 0.1 л/с  
 Макс. время подачи воды: 2 min.  
 Горячая вода: max. 70°C  
 Кабель датчика: 0.5 m  
 Продолжительность окончат. смыва (авт. настройка): 2s ± 1s  
 EMC Directive: 2004/108/EY  
 Расстояние опознавания: optimally preset  
 Степень защиты: IP 67  
 Уровень шума: I (ISO 3822)



**8514F Смеситель для умывальника, 6 V**

(Евро) 459.45



6 414150 064586

Бесконтактный смеситель для умывальника с ручьякой регулировки температуры и донным клапаном. Работает от батареи 6 В. Смеситель укомплектован грязевыми фильтрами и обратными клапанами. При установке смесителя не требуется настройка его параметров, поскольку в нем используется улучшенный датчик с системой автофокуса. Клапан с импульсным управлением обеспечивает длительный срок службы батареи. Ограничитель потока (6 л/мин) уменьшает расход воды.

**F = гибкая подводка**

**Цветовое исполнение:** Хром

Потеря давления при расходе 0.1 л/с: 200 кПа  
 Рабочее давление: 100 - 1000 кПа  
 Расход воды (300 кПа) (с ограничителем потока): 0.1 л/с  
 Макс. время подачи воды: 2 min  
 Горячая вода: max. 70°C  
 Продолжительность окончат. смыва (авт. настройка): 2s ± 1s  
 EMC Directive: 2004/108/EY  
 Расстояние опознавания: optimally preset  
 Степень защиты: IP 67  
 Уровень шума: I (ISO 3822)  
 Батарея: Lithium 2CR5

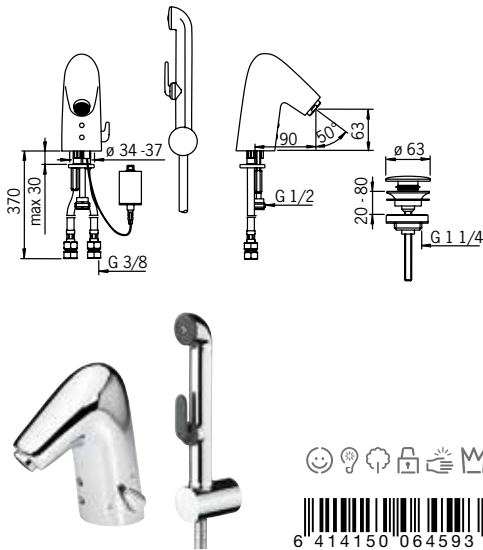




## IL BAGNO ALESSI One by Oras

### 8516F Смеситель для умывальника, 6 V

(Евро) 530.20



Бесконтактный смеситель для умывальника с гигиеническим душем Bidetta и донным клапаном. Смеситель укомплектован грязевыми фильтрами и обратными клапанами. При установке смесителя не требуется настройка его параметров, поскольку в нем используется улучшенный датчик с системой автофокуса. Клапан с импульсным управлением обеспечивает длительный срок службы батареи. Ограничитель потока (6 л/мин) уменьшает расход воды.

**F = гибкая подводка**

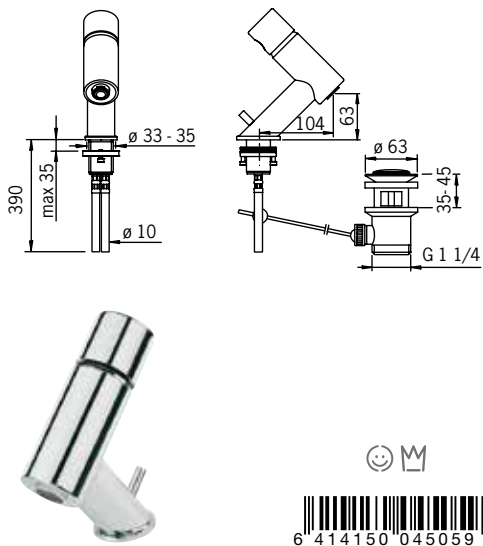
**Цветовое исполнение:** Хром

Потеря давления при расходе 0.1 л/с: 250 кПа  
Рабочее давление: 100 - 1000 кПа  
Расход воды (300 кПа) (с ограничителем потока): 0.1 л/с  
Макс. время подачи воды: 2 min.  
Горячая вода: max. 70°C  
Продолжительность окончат. смыва (авт. настройка): 2s ± 1s  
EMC Directive: 2004/108/EY  
Расстояние опознавания: optimally preset  
Степень защиты: IP 67  
Уровень шума: I (ISO 3822)  
Батарея: Lithium 2CR5



### 8500 Смеситель для умывальника

(Евро) 473.60



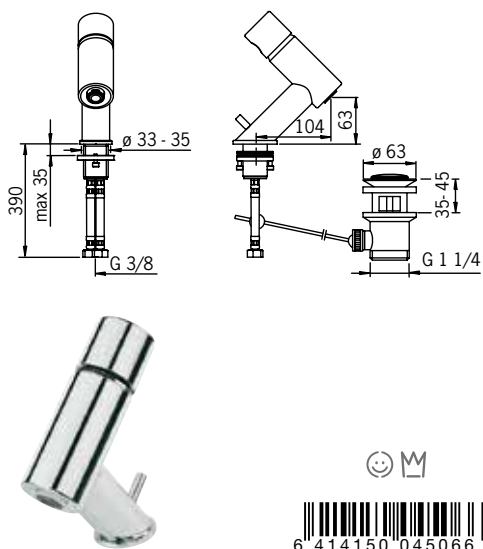
Смеситель для умывальника со стационарным изливом, с аэратором и рычажным донным клапаном.

**Цветовое исполнение:** Хром

Потеря давления при расходе 0.1 л/с: 75 кПа  
Рабочее давление: 50 - 1000 кПа  
Расход воды при 300 кПа: 0.2 л/с  
Горячая вода: max. 80°C  
Уровень шума: II (ISO 3822)

### 8500F Смеситель для умывальника

(Евро) 473.60



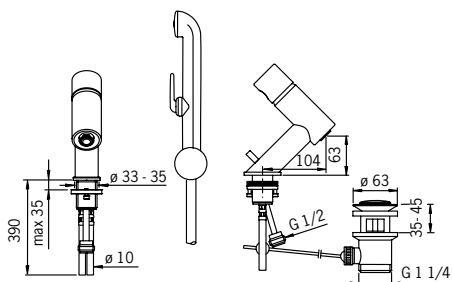
Смеситель для умывальника со стационарным изливом, с аэратором и рычажным донным клапаном.

**Цветовое исполнение:** Хром

Рабочее давление: 50 - 1000 кПа  
Расход воды при 300 кПа: 0.2 л/с  
Горячая вода: max. 80°C  
Уровень шума: II (ISO 3822)

**8502 Смеситель для умывальника**

(Евро) 525.60



Однорычажный смеситель для умывальника со стационарным изливом, аэратором, ручным душем Bidetta и рычажным донным клапаном.

**Цветовое исполнение:** Хром

Потеря давления при расходе 0.1 л/с: 200 кПа

Рабочее давление: 200 - 1000 кПа

Расход воды при 300 кПа: 0.13 л/с

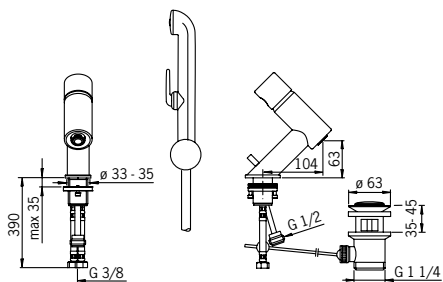
Горячая вода: max. 80°C

Уровень шума: I (ISO 3822)



**8502F Смеситель для умывальника**

(Евро) 525.60



Однорычажный смеситель для умывальника со стационарным изливом, аэратором, ручным душем Bidetta и рычажным донным клапаном.

**Цветовое исполнение:** Хром

Рабочее давление: 200 - 1000 кПа

Расход воды при 300 кПа: 0.13 л/с

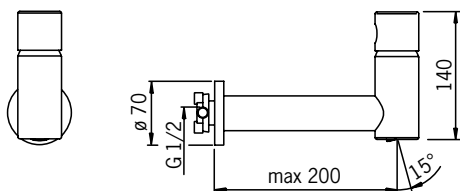
Горячая вода: max. 80°C

Уровень шума: I (ISO 3822)



**8510 Смеситель для умывальника**

(Евро) 785.20



Устанавливаемый на стену смеситель для умывальника со стационарным изливом и аэратором.

Для соответствия требованиям европейских стандартов используйте дополнительно монтажный корпус № 258088.

**Цветовое исполнение:** Хром

Потеря давления при расходе 0.1 л/с: 75 кПа

Рабочее давление: 50 - 1000 кПа

Расход воды при 300 кПа: 0.2 л/с

Горячая вода: max. 80°C

Уровень шума: I (ISO 3822)

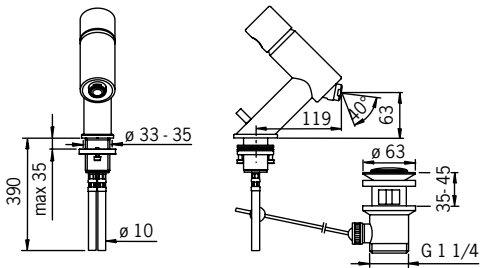




# IL BAGNO ALESSI One by Oras

## 8518 Смеситель для биде

(Евро) 551.60



Смеситель для биде со стационарным изливом, поворачиваемым аэратором и рычажным донным клапаном.

**Цветовое исполнение:** Хром

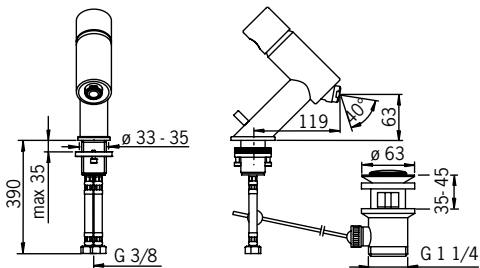
Потеря давления при расходе 0.1 л/с: 75 кПа  
Рабочее давление: 50 - 1000 кПа  
Расход воды при 300 кПа: 0.2 л/с  
Горячая вода: max. 80°C  
Уровень шума: II (ISO 3822)



6 414150 045073

## 8518F Смеситель для биде

(Евро) 551.60



Смеситель для биде со стационарным изливом, поворачиваемым аэратором и рычажным донным клапаном.

**Цветовое исполнение:** Хром

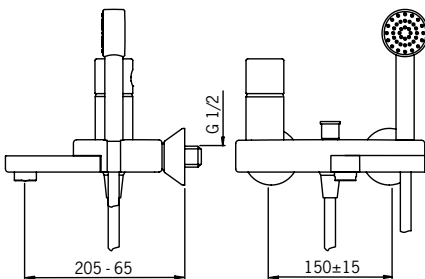
Рабочее давление: 50 - 1000 кПа  
Расход воды при 300 кПа: 0.2 л/с  
Горячая вода: max. 80°C  
Уровень шума: II (ISO 3822)



6 414150 045080

## 8545 Смеситель для ванны и душа

(Евро) 979.80



Смеситель для ванны и душа с поворачиваемым изливом, с аэратором, с эксцентриковыми розетками, с переключателем, душевым шлангом и ручным душем.

**Цветовое исполнение:** Хром

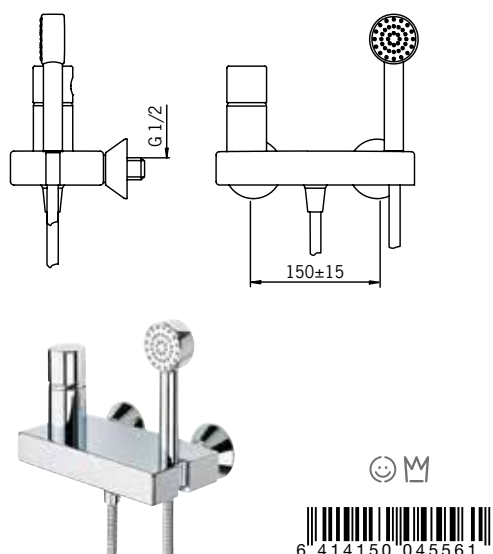
Потеря давления при расходе 0.3 л/с: 340 кПа  
Потеря давления при расходе 0.2 л/с: 180 кПа  
Рабочее давление: 50 - 1000 кПа  
Расход воды при 300 кПа: 0.28 л/с  
Горячая вода: max. 80°C  
Уровень шума: II (ISO 3822)



6 414150 045547

**8560 Смеситель для душа**

(Евро) 824.05



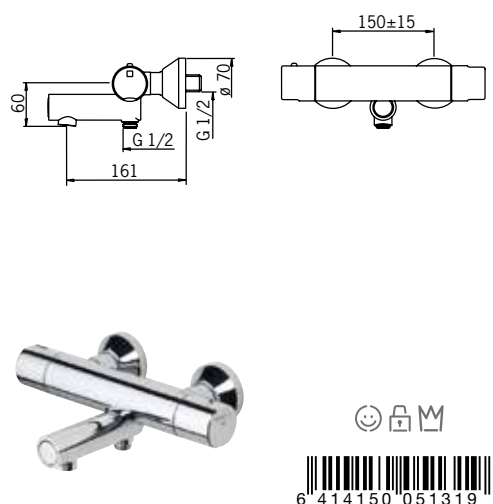
Смеситель для душа с эксцентриковыми соединителями и розетками, душевым шлангом и ручным душем.

**Цветовое исполнение:** Хром

Потеря давления при расходе 0.2 л/с: 210 кПа  
 Рабочее давление: 50 - 1000 кПа  
 Расход воды при 300 кПа: 0.24 l/s  
 Горячая вода: max. 80°C  
 Уровень шума: II (ISO 3822)

**8575U Смеситель для ванны и душа**

(Евро) 649.70



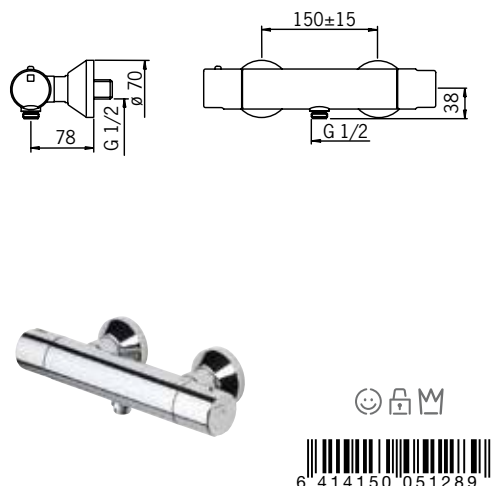
Смеситель для ванны и душа, быстро и точно реагирующий на изменения температуры холодной и горячей воды таким образом, что выбранная температура смешанной воды остаётся неизменной. Рукоятка регулировки температуры имеет встроенный ограничитель (заводская установка 38°C), для получения более горячей воды необходимо нажать кнопку на рукоятке. Аэратор и нажимной переключатель встроены в излив. Декоративные розетки и эксцентриковые соединители включены в комплект поставки. Смеситель оснащен грязевыми фильтрами и обратными клапанами.

**Цветовое исполнение:** Хром

Потеря давления при расходе 0.3 л/с: 285 кПа  
 Рабочее давление: 100 - 1000 кПа  
 Расход воды при 300 кПа: 0.31 l/s  
 Горячая вода: max. 80°C  
 Уровень шума: I (ISO 3822)

**8570U Смеситель для душа**

(Евро) 552.25



Смеситель для душа, быстро и точно реагирующий на изменения температуры холодной и горячей воды таким образом, что выбранная температура смешанной воды остаётся неизменной. Рукоятка регулировки температуры имеет встроенный ограничитель (заводская установка 38°C), для получения более горячей воды необходимо нажать кнопку на рукоятке. Декоративные розетки и эксцентриковые соединители включены в комплект поставки. Смеситель оснащен грязевыми фильтрами и обратными клапанами.

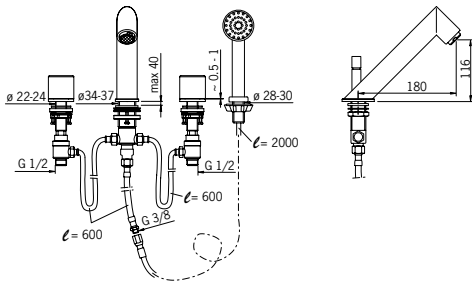
**Цветовое исполнение:** Хром

Потеря давления при расходе 0.2 л/с: 145 кПа  
 Рабочее давление: 100 - 1000 кПа  
 Расход воды при 300 кПа: 0.29 l/s  
 Горячая вода: max. 80°C  
 Уровень шума: I (ISO 3822)

# IL BAGNO ALESSI One by Oras

## 8540 Смеситель для ванны

(Евро) 1018.80



Смеситель для ванны четырехсекционный, с отдельными ручками регулирования для холодной и горячей воды со стационарным изливом с переключателем, аэратором, душевым шлангом и ручным душем.

**Цветовое исполнение:** Хром

Потеря давления при расходе 0.3 л/с: 190 кПа

Рабочее давление: 50 - 1000 кПа

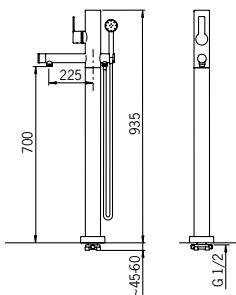
Расход воды при 300 кПа: 0.38 л/с

Горячая вода: max. 80°C

Уровень шума: II (ISO 3822)



## 8550 Напольный смеситель для ванны



Смеситель для ванны и душа со стационарным изливом с переключателем, аэратором, душевым шлангом и ручным душем.  
Напольная установка к ванне.

**Цветовое исполнение:** Хром

Потеря давления при расходе 0.3 л/с: 265 кПа

Рабочее давление: 50 - 1000 кПа

Расход воды при 300 кПа: 0.32 л/с

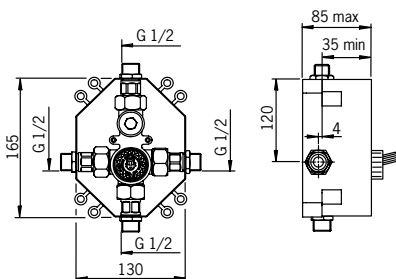
Горячая вода: max. 80°C

Уровень шума: I (ISO 3822)



## 8586 Корпус смесителя для душа

(Евро) 262.05



Корпус смесителя скрытого монтажа.  
Для Oras № 8597 и 8598

Потеря давления при расходе 0.2 л/с: 210 кПа

Рабочее давление: 50 - 1000 кПа

Расход воды при 300 кПа: 0.24 л/с

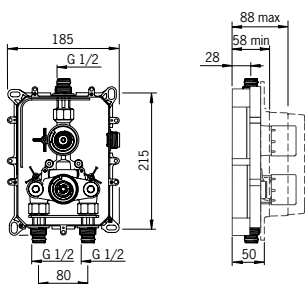
Горячая вода: max. 80°C

Уровень шума: I (ISO 3822)



**7127 Корпус смесителя для душа**

(Евро) 247.25

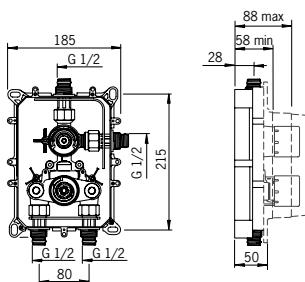


Термостатический смеситель скрытого монтажа для душа, корпус  
Может использоваться с декоративными частями Oras 8577, 8687, 2887, 7187.

Потеря давления при расходе 0.2 л/с: 165 кПа  
Рабочее давление: 100 - 1000 кПа  
Расход воды при 300 кПа: 0.27 л/с  
Горячая вода: max. 80°C  
Уровень шума: II (ISO 3822)

**7128 Корпус смесителя для ванны и душа**

(Евро) 318.25

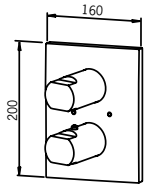


Термостатический смеситель скрытого монтажа для ванны и душа, корпус  
Может использоваться с декоративными частями Oras 8578, 8688, 2888, 7188.


Потеря давления при расходе 0.3 л/с: 250 кПа  
Рабочее давление: 100 - 1000 кПа  
Расход воды при 300 кПа: 0.33 л/с  
Горячая вода: max. 80°C  
Уровень шума: II (ISO 3822)

# IL BAGNO ALESSI One by Oras

**Код 8577** (Евро) 494.95

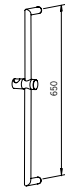


Лицевая панель настенного термостатического смесителя скрытого монтажа для душа. К корпусу Oras № 7127




6 414150 065576

**Код 258080** (Евро) 337.40

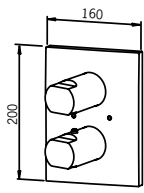


Душевая штанга комплекта для душа




6 414150 045608

**Код 8578** (Евро) 494.95



Лицевая панель настенного термостатического смесителя скрытого монтажа для ванны и душа. К корпусу Oras № 7128



6 414150 065569

**Код 8590** (Евро) 551.60

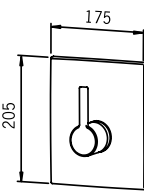


Комплект для душа с ручным душем и душевой штангой




6 414150 045585

**Код 8597** (Евро) 374.60



Смеситель скрытого монтажа для душа, наружная декоративная часть без переключателя. К корпусу Oras № 8586




6 414150 046698

**Код 248080** (Евро) 168.70

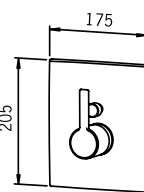


Ручной душ




6 414150 045592

**Код 8598** (Евро) 430.20

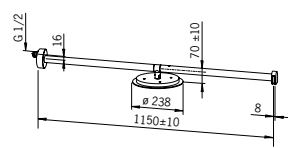


Смеситель скрытого монтажа для ванны и душа, наружная декоративная часть с переключателем. К корпусу Oras № 8586




6 414150 046704

**Код 8592** (Евро) 605.00

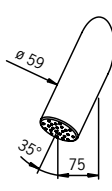


Верхний душ с большой лейкой для душевой кабины. Подходит только для душевых кабин определённого размера (см. чертёж).




6 414150 065804

**Код 238080** (Евро) 414.65

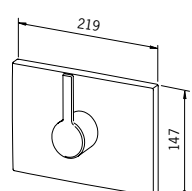


Настенная душевая лейка




6 414150 046858

**Код 8595** (Евро) 403.70

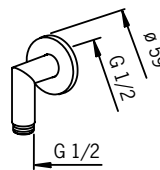


смывное устройство. двойной режим смыва: 9 (6) и 3 литра. Предназначено для инсталляций TESA.




6 414150 050664

**Код 248090** (Евро) 188.15



Угловое крепление для душа



6 414150 046711



## IL BAGNO ALESSI Dot by Oras


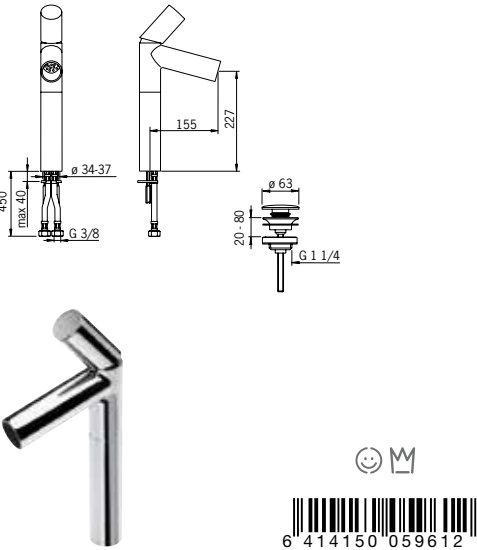
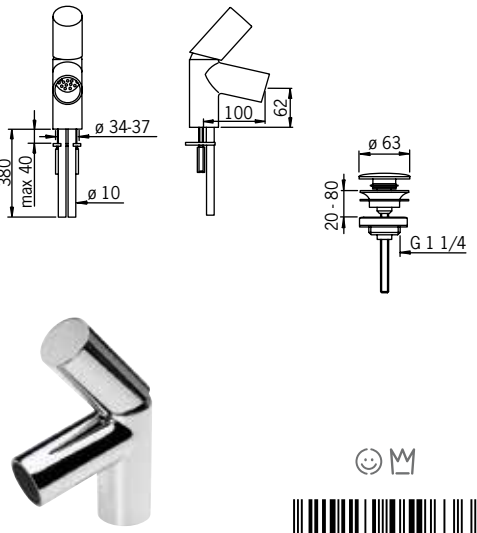
Концепция дизайна для ванной комнаты IL BAGNO ALESSI Dot by Oras была разработана голландским архитектором Виэлем Аретсом. В центре внимания при разработке коллекции было чувство полной релаксации. Ключевой элемент дизайна – округлость – присутствует во всех элементах дизайна. Такие же формы применены во всех продуктах линейки: все диаметры смесителей имеют одинаковые размеры, они все равны.

«Вода из смесителя льется также свободно, как в водопаде», - поясняет Виэль Аретс. Важность гармонии лежит в основе.



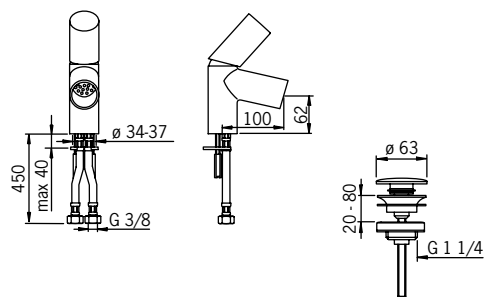
Виэль Аретс

# IL BAGNO ALESSI Dot by Oras

<p><b>8601 Высокий смеситель</b></p>  <p>380 max 40 ø 34-37 ø 10</p> <p>227 155</p> <p>ø 63 20-80 G 1 1/4</p> <p>6 414150 059605</p>	<p>Высокий однорычажный смеситель для умывальника со свободным течением воды (без аэратора).</p>	<p style="text-align: right;"><b>(Евро) 540.40</b></p> <p><b>Цветовое исполнение:</b> Хром</p> <p>Потеря давления при расходе 0.1 л/с: 55 кПа Рабочее давление: 50 - 1000 кПа Расход воды (300 кПа) (с ограничителем потока): 0.2 л/с Горячая вода: max. 80°C Уровень шума: I (ISO 3822)</p>
<p><b>8601F Высокий смеситель</b></p>  <p>450 max 40 ø 34-37 G 3/8</p> <p>227 155</p> <p>ø 63 20-80 G 1 1/4</p> <p>6 414150 059612</p>	<p>Высокий однорычажный смеситель для умывальника с донным клапаном и со свободным течением воды (без аэратора).</p>	<p style="text-align: right;"><b>(Евро) 540.40</b></p> <p><b>Цветовое исполнение:</b> Хром</p> <p>Потеря давления при расходе 0.1 л/с: 55 кПа Рабочее давление: 50 - 1000 кПа Расход воды (300 кПа) (с ограничителем потока): 0.2 л/с Горячая вода: max. 80°C Уровень шума: I (ISO 3822) Oras lab.</p>
<p><b>8610 Смеситель для умывальника</b></p>  <p>380 max 40 ø 34-37 ø 10</p> <p>100 62</p> <p>ø 63 20-80 G 1 1/4</p> <p>6 414150 059636</p>	<p>Однорычажный смеситель для умывальника с донным клапаном и со свободным течением воды (без аэратора).</p>	<p style="text-align: right;"><b>(Евро) 472.90</b></p> <p><b>Цветовое исполнение:</b> Хром</p> <p>Потеря давления при расходе 0.1 л/с: 55 кПа Рабочее давление: 50 - 1000 кПа Расход воды (300 кПа) (с ограничителем потока): 0.2 л/с Горячая вода: max. 80°C Уровень шума: I (ISO 3822)</p>

**8610F Смеситель для умывальника**

(Евро) 472.90



Однорычажный смеситель для умывальника с донным клапаном и со свободным течением воды (без аэратора).

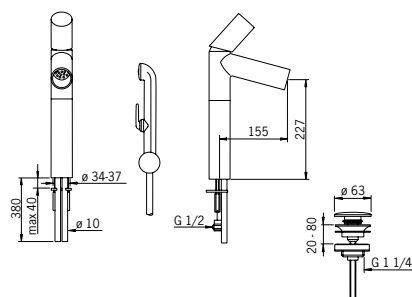
**Цветовое исполнение:** Хром

Потеря давления при расходе 0.1 л/с: 55 кПа  
 Рабочее давление: 50 - 1000 кПа  
 Расход воды (300 кПа) (с ограничителем потока): 0.2 л/с  
 Горячая вода: max. 80°C  
 Уровень шума: I (ISO 3822) Oras lab.



**8602 Высокий смеситель**

(Евро) 612.10



Высокий однорычажный смеситель для умывальника с донным клапаном и со свободным течением воды (без аэратора). С ручным душем Bidetta, душевым шлангом и держателем душа.

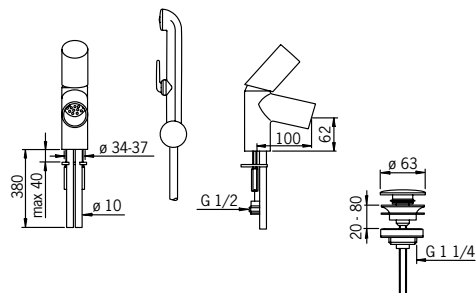
**Цветовое исполнение:** Хром

Потеря давления при расходе 0.1 л/с: 135 кПа  
 Рабочее давление: 50 - 1000 кПа  
 Расход воды при 300 кПа: 0.15 л/с  
 Горячая вода: max. 80°C  
 Уровень шума: I (ISO 3822)



**8612 Смеситель для умывальника**

(Евро) 522.55



Однорычажный смеситель для умывальника со свободным течением воды (без аэратора). С ручным душем Bidetta, душевым шлангом и держателем душа.

**Цветовое исполнение:** Хром

Потеря давления при расходе 0.1 л/с: 135 кПа  
 Рабочее давление: 50 - 1000 кПа  
 Расход воды при 300 кПа: 0.15 л/с  
 Горячая вода: max. 80°C  
 Уровень шума: I (ISO 3822)

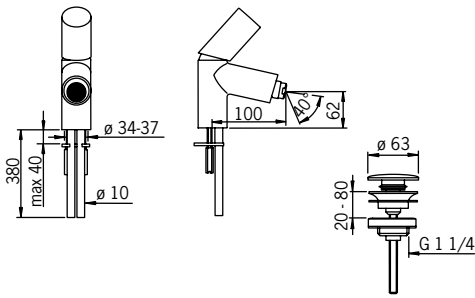




**IL BAGNO ALESSI Dot by Oras**

**8618 Смеситель для биде**

(Евро) 552.30



Однорычажный смеситель для биде с донным клапаном и с шарнирным аэратором.

**Цветовое исполнение:** Хром

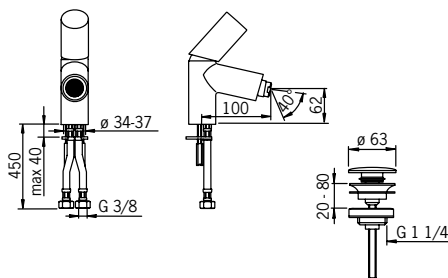
Потеря давления при расходе 0.1 л/с: 75 кПа  
Рабочее давление: 50 - 1000 кПа  
Расход воды при 300 кПа: 0.2 л/с  
Горячая вода: max. 80°C  
Уровень шума: I (ISO 3822)



6 414150 059667

**8618F Смеситель для биде**

(Евро) 552.30



Однорычажный смеситель для биде с донным клапаном и с шарнирным аэратором.

**Цветовое исполнение:** Хром

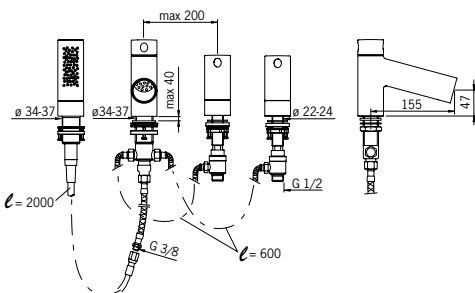
Потеря давления при расходе 0.1 л/с: 90 кПа  
Рабочее давление: 50 - 1000 кПа  
Расход воды при 300 кПа: 0.19 л/с  
Горячая вода: max. 80°C  
Уровень шума: I (ISO 3822) Oras lab.



6 414150 059674

**8650 Смеситель для ванны**

(Евро) 1146.15



Смеситель для ванны (4 отверстия) с отдельными рукоятками холодной и горячей воды. Стационарный излив с переключателем со свободным течением воды (без аэратора). С ручным душем и душевым шлангом (2.0 м).

**Цветовое исполнение:** Хром

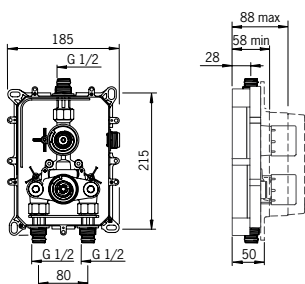
Потеря давления при расходе 0.3 л/с: 130 кПа  
Рабочее давление: 50 - 1000 кПа  
Расход воды при 300 кПа: 0.45 л/с  
Горячая вода: max. 80°C  
Уровень шума: II (ISO 3822)



6 414150 059681

**7127 Корпус смесителя для душа**

(Евро) 247.25

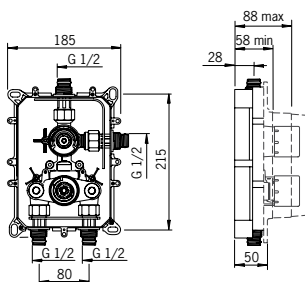


Термостатический смеситель скрытого монтажа для душа, корпус  
 Может использоваться с декоративными частями Oras 8577, 8687, 2887, 7187.

Потеря давления при расходе 0.2 л/с: 165 кПа  
 Рабочее давление: 100 - 1000 кПа  
 Расход воды при 300 кПа: 0.27 l/s  
 Горячая вода: max. 80°C  
 Уровень шума: II (ISO 3822)

**7128 Корпус смесителя для ванны и душа**

(Евро) 318.25

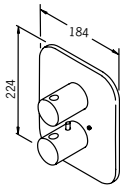


Термостатический смеситель скрытого монтажа для ванны и душа, корпус  
 Может использоваться с декоративными частями Oras 8578, 8688, 2888, 7188.


Потеря давления при расходе 0.3 л/с: 250 кПа  
 Рабочее давление: 100 - 1000 кПа  
 Расход воды при 300 кПа: 0.33 l/s  
 Горячая вода: max. 80°C  
 Уровень шума: II (ISO 3822)

# IL BAGNO ALESSI Dot by Oras

**Код 8687** (Евро) 562.15



Лицевая панель настенного термостатического смесителя скрытого монтажа для душа. К корпусу Oras № 7127




6 414150 058493

**Код 258095** (Евро) 499.70

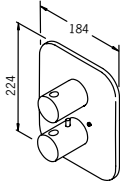


Душевая штанга




6 414150 059544

**Код 8688** (Евро) 535.40

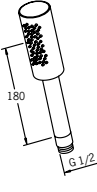


Лицевая панель настенного термостатического смесителя скрытого монтажа для ванны и душа. К корпусу Oras № 7128




6 414150 058509

**Код 248085** (Евро) 198.40




Ручной душ




6 414150 059537

**Код 238090** (Евро) 452.95

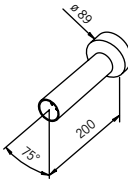


Настенная душевая лейка




6 414150 059551

**Код 221240** (Евро) 452.95



Излив к смесителю скрытого монтажа для наполнения ванны или ополаскивания ног



6 414150 059438

**Код 248095** (Евро) 175.30

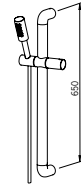


Угловое крепление для душа




6 414150 058714

**Код 8690** (Евро) 654.40



Комплект для душа с душевой штангой, душевым шлангом (1.5 м) и ручным душем.



6 414150 059568



## Oras Electra

### Бесконтактные смесители улучшают гигиену и снижают расход воды вдвое

К факторам успеха, благодаря которым концерн Oras является лидером среди ведущих производителей сантехники, можно отнести современный дизайн и инновационные технологии, не забывая также о таком факторе, как удобство в использовании, в который Oras вкладывает значительные ресурсы.

Oras представил свои первые бесконтактные смесители для использования в общественных помещениях уже в 1990-е годы, в 21-м веке электронные смесители стали все чаще устанавливаться в жилых домах, потому как простота в использовании и улучшение гигиены стали уже известными преимуществами среди наших пользователей. Среди других преимуществ использования бесконтактных смесителей Oras Electra можно отметить исключительную безопасность, легкую чистку и значительную экономию воды и электроэнергии.

### Работа душа Bidetta

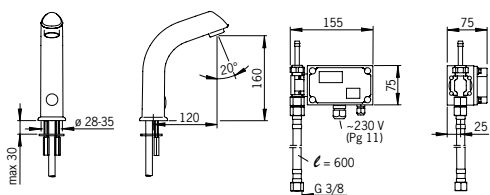
При кратковременном (0,5 с) поднесении руки к смесителю начинается подача воды, и в этот момент возможно использование душа Bidetta. По истечении 2 минут подача воды прекращается автоматически. Если воду необходимо закрыть раньше, то повторно кратковременно поднесите руку к смесителю; либо просто вымойте руки, и подача воды прекратится.



Кирси Свард

## 6100 Смеситель для умывальника, 230 V

(Евро) 316.70



Бесконтактный смеситель для умывальника, для предварительно смешанной воды. Стационарное электрическое подключение 230 В. Смеситель оснащен грязевым фильтром.

Смеситель предлагается и с проводом к фотоза элементу длиной 3, 6 и 9 м:

**Oras №**

**6100/3**

**6100/6**

**6100/9**

Цена + 20 евро

**Цветовое исполнение:** Хром

Электропитание: 230 VAC  
Потеря давления при расходе 0.1 л/с: 170 kPa

Рабочее давление: 50 - 1000 kPa

Расход воды (300 kPa) (с ограничителем потока): 0.11 л/с

Макс. время подачи воды: 2 min (1 - 255 s)

Горячая вода: max. 80°C

EMC Directive: 89/336/EEC

Расстояние опознавания: 0 - 40 cm

Степень защиты: IP 67

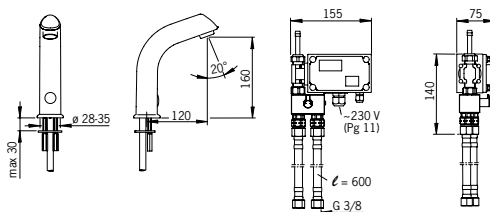
Уровень шума: I (ISO 3822)

Продолжительность окончательного смыва: 1 s (0 - 255 s)



## 6104 Смеситель для умывальника, 230 V

(Евро) 443.35



Бесконтактный смеситель для умывальника, со смешивающим клапаном. Стационарное электрическое подключение 230 В. Смеситель оснащен грязевым фильтром.

Смеситель предлагается и с проводом к фотоза элементу длиной 3, 6 и 9 м:

**Oras №**

**6104/3**

**6104/6**

**6104/9**

Цена + 20 евро

**Цветовое исполнение:** Хром

Электропитание: 230 VAC  
Потеря давления при расходе 0.1 л/с: 170 kPa

Рабочее давление: 50 - 1000 kPa

Расход воды (300 kPa) (с ограничителем потока): 0.11 л/с

Макс. время подачи воды: 2 min (1 - 255 s)

Горячая вода: max. 80°C

EMC Directive: 89/336/EEC

Расстояние опознавания: 0 - 40 cm

Степень защиты: IP 67

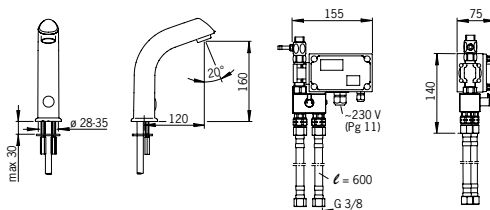
Уровень шума: I (ISO 3822)

Продолжительность окончательного смыва: 1 s (0 - 255 s)



## 6105 Смеситель для умывальника, 230 V

(Евро) 527.80



Бесконтактный смеситель для умывальника, со смешивающим клапаном и с ручным душем. Стационарное электрическое подключение 230 В.

Работа ручного душа: ручной душ поднимают из держателя и нажимают на переключатель. Подача воды прекращается, если ручной душ возвращают на держатель. Для держателя ручного душа доступны сменные кабели от 2 до 5 м, см. Смеситель оснащен грязевыми фильтрами и обратными клапанами.

Смеситель предлагается и с проводом к фотоза элементу длиной 3, 6 и 9 м:

**Oras №**

**6105/3**

**6105/6**

**6105/9**

Цена + 20 евро

**Цветовое исполнение:** Хром

Электропитание: 230 VAC  
Потеря давления при расходе 0.1 л/с: 220 kPa

Рабочее давление: 50 - 1000 kPa

Расход воды (300 kPa) (с ограничителем потока): 0.11 л/с

Макс. время подачи воды: 2 min (1 - 255 s)

Горячая вода: max. 80°C

EMC Directive: 89/336/EEC

Расстояние опознавания: 0 - 40 cm

Степень защиты: IP 67

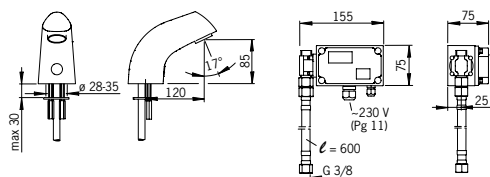
Уровень шума: I (ISO 3822)

Продолжительность окончательного смыва: 1 s (0 - 255 s)



**6110 Смеситель для умывальника, 230 V**

(Евро) 316.70



6 414150 035524

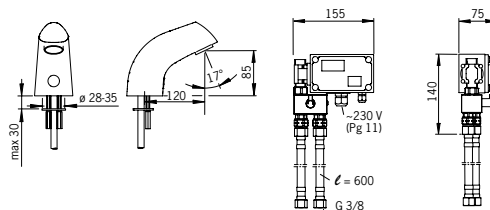
Бесконтактный смеситель для умывальника, для предварительно смешанной воды. Стационарное электрическое подключение 230 В. Смеситель оснащен грязевым фильтром.

**Цветовое исполнение:** Хром

Электропитание: 230 VAC  
 Потеря давления при расходе 0.1 л/с: 170 кПа  
 Рабочее давление: 50 - 1000 кПа  
 Расход воды (300 кПа) (с ограничителем потока): 0.11 л/с  
 Макс. время подачи воды: 2 min (1 - 255 s)  
 Горячая вода: max. 80°C  
 EMC Directive: 89/336/EEC  
 Расстояние опознавания: 0 - 40 cm  
 Степень защиты: IP 67  
 Уровень шума: I (ISO 3822)  
 Продолжительность окончательного смыва: 1 s (0 - 255 s)


**6114 Смеситель для умывальника, 230 V**

(Евро) 443.35



6 414150 035531

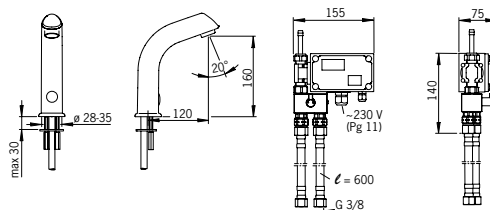
Бесконтактный смеситель для умывальника со смешивающим клапаном. Стационарное электрическое подключение 230 В. Смеситель оснащен грязевыми фильтрами и обратными клапанами.

**Цветовое исполнение:** Хром

Электропитание: 230 VAC  
 Потеря давления при расходе 0.1 л/с: 170 кПа  
 Рабочее давление: 50 - 1000 кПа  
 Расход воды (300 кПа) (с ограничителем потока): 0.11 л/с  
 Макс. время подачи воды: 2 min (1 - 255 s)  
 Горячая вода: max. 80°C  
 EMC Directive: 89/336/EEC  
 Расстояние опознавания: 0 - 40 cm  
 Степень защиты: IP 67  
 Уровень шума: I (ISO 3822)  
 Продолжительность окончательного смыва: 1 s (0 - 255 s)


**6134 Смеситель для умывальника, 230/12 V**

(Евро) 443.35



6 414150 027260

Бесконтактный смеситель для умывальника, со смешивающим клапаном. Штепсельный трансформатор 230/12 В. Смеситель оснащен грязевыми фильтрами и обратными клапанами.

Смеситель предлагается и с проводом к фотоэлементу длиной 3, 6 и 9 м:

**Oras №**

**6134/3**

**6134/6**

**6134/9**

Цена + 20 евро

**Цветовое исполнение:** Хром

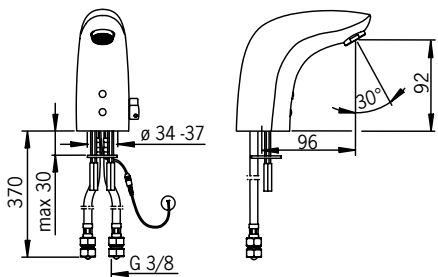
Электропитание: 230/12 VAC  
 Потеря давления при расходе 0.1 л/с: 170 кПа  
 Рабочее давление: 50 - 1000 кПа  
 Расход воды (300 кПа) (с ограничителем потока): 0.11 л/с  
 Макс. время подачи воды: 2 min (1 - 255 s)  
 Горячая вода: max. 80°C  
 EMC Directive: 89/336/EEC  
 Расстояние опознавания: 0 - 40 cm  
 Степень защиты: IP 67 / transformer IP 40  
 Уровень шума: I (ISO 3822)  
 Продолжительность окончательного смыва: 1 s (0 - 255 s)





**6120F Смеситель для умывальника, 12 V**

(Евро) 268.15



Бесконтактный смеситель для умывальника с регулировкой температуры. Может быть легко модифицирован для работы с предварительно заданной температурой или для использования предварительно смешанной воды. Благодаря высокой степени защиты (IP 67) подходит для практически любых условий эксплуатации. Оснащен грязевыми фильтрами и обратными клапанами. При установке настройка параметров не требуется. Датчик с системой автофокуса. Ограничитель расхода воды (6 л/мин)- экономия воды (до 0.5 л при однократном использовании).

**Электрическое подключение 12 В через отдельный источник питания (Oras № 199275). С источником питания Oras № 199275 макс. 5 смесителей.**

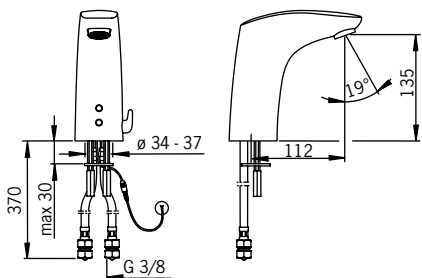
**Цветовое исполнение:** Хром

Электропитание: 12 VDC  
 Потеря давления при расходе 0.1 л/с: 200 kPa  
 Рабочее давление: 100 - 1000 kPa  
 Расход воды (300 kPa) (с ограничителем потока): 0.1 л/с  
 Макс. время подачи воды: 2 min  
 Горячая вода: max. 70 °C  
 Кабель датчика: 0.5 m  
 Продолжительность окончат. смыва (авт. настройка): 2 s ± 1 s  
 EMC Directive: 2004/108/EY  
 Расстояние опознавания: optimally preset  
 Степень защиты: IP 67  
 Уровень шума: I (ISO 3822)



**6222F Смеситель для умывальника, 12 V**

(Евро) 277.20



Бесконтактный смеситель для умывальника с регулировкой температуры. Смеситель может быть легко модифицирован для работы с предварительно заданной температурой или предварительно смешанной водой. Может быть отключён путём размещения заглушки для очистки перед датчиком. Оснащен грязевыми фильтрами, обратными клапанами и гибкой подводкой. При установке не требуется настройка его параметров благодаря датчику с системой Oras автофокус. Ограничитель расхода воды (6 л/мин) - экономия воды (до 0.5 л при однократном использовании).

**Электрическое подключение 12 В через трансформатор (Oras № 199275). С источником питания Oras № 199275 возможно подключение макс. 5 смесителей.**

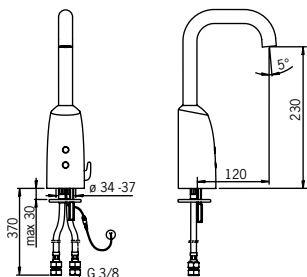
**Цветовое исполнение:** Хром

Электропитание: 12 VDC  
 Потеря давления при расходе 0.1 л/с: 200 kPa  
 Рабочее давление: 100 - 1000 kPa  
 Расход воды (300 kPa) (с ограничителем потока): 0.1 л/с  
 Макс. время подачи воды: 2 min  
 Горячая вода: max. 70°C  
 Кабель датчика: 0.5 m  
 Продолжительность окончат. смыва (авт. настройка): 2s ± 1s  
 Минимальное потребление тока: 0 A  
 EMC Directive: 2004/108/EY  
 Расстояние опознавания: optimally preset  
 Степень защиты: IP 67  
 Уровень шума: I (ISO 3822)



**6334F Смеситель для умывальника, 12 V**

(Евро) 328.35



Бесконтактный смеситель для умывальника с ручьятойкой регулировки температуры. Длина излива 120 мм. Оснащен грязевыми фильтрами и обратными клапанами. При установке не требуется настройка параметров. Датчик с системой Oras автофокус. Заводские настройки могут быть изменены. Ограничитель расхода воды (6 л/мин) - экономия (до 0.5 л при однократном использовании).

**Электрическое подключение 12 В через трансформатор (Oras № 199275). С источником питания Oras № 199275 возможно подключение макс. 5 смесителей.**

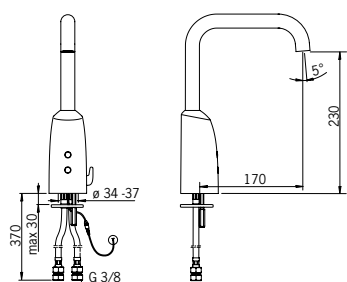
**Цветовое исполнение:** Хром

Электропитание: 12 VDC  
 Потеря давления при расходе 0.1 л/с: 200 kPa  
 Рабочее давление: 100 - 1000 kPa  
 Расход воды (300 kPa) (с ограничителем потока): 0.1 л/с  
 Макс. время подачи воды: 2 min  
 Горячая вода: max. 70°C  
 Продолжительность окончат. смыва (авт. настройка): 2 s ± 1 s  
 EMC Directive: 2004/108/EY  
 Расстояние опознавания: optimally preset  
 Степень защиты: IP67  
 Уровень шума: I (ISO 3822)



**6335F Смеситель для умывальника, 12 V**

(Евро) 339.20



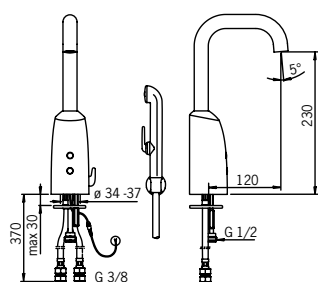
Бесконтактный смеситель для умывальника с ручьякой регулировки температуры. Длина излива 170 мм. Оснащен грязевыми фильтрами и обратными клапанами. При установке не требуется настройка параметров. Датчик с системой Oras автофокус. Зводские настройки могут быть изменены. Ограничитель расхода воды (6 л/мин)- экономия (до 0.5 л при однократном использовании).  
**Электрическое подключение 12 В через трансформатор (Oras № 199275). С источником питания Oras № 199275 возможно подключение макс. 5 смесителей.**

**Цветовое исполнение:** Хром

Электропитание: 12 VDC  
 Потеря давления при расходе 0.1 л/с: 200 kPa  
 Рабочее давление: 100 - 1000 kPa  
 Расход воды (300 kPa) (с ограничителем потока): 0.1 l/s  
 Макс. время подачи воды: 2 min  
 Горячая вода: max. 70°C  
 Продолжительность окончат. смыва (авт. настройка): 2 s ± 1 s  
 EMC Directive: 2004/108/EY  
 Расстояние опознавания: optimally preset  
 Степень защиты: IP 67  
 Уровень шума: I (ISO 3822)


**6336F Смеситель для умывальника, 12 V**

(Евро) 371.85



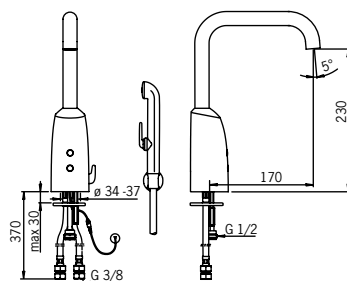
Бесконтактный смеситель для умывальника с ручьякой регулировки температуры. Длина излива 120 мм. Оснащен грязевыми фильтрами и обратными клапанами. При установке не требуется настройка параметров. Датчик с системой Oras автофокус. Зводские настройки могут быть изменены. Ограничитель расхода воды (6 л/мин)- экономия (до 0.5 л при однократном использовании).  
**Электрическое подключение 12 В через трансформатор (Oras № 199275). С источником питания Oras № 199275 возможно подключение макс. 5 смесителей.**

**Цветовое исполнение:** Хром

Электропитание: 12 VDC  
 Потеря давления при расходе 0.1 л/с: 200 kPa  
 Рабочее давление: 100 - 1000 kPa  
 Расход воды (300 kPa) (с ограничителем потока): 0.1 l/s  
 Макс. время подачи воды: 2 min  
 Горячая вода: max. 70°C  
 Продолжительность окончат. смыва (авт. настройка): 2 s ± 1 s  
 EMC Directive: 2004/108/EY  
 Расстояние опознавания: optimally preset  
 Степень защиты: IP67  
 Уровень шума: I (ISO 3822)


**6337F Смеситель для умывальника, 12 V**

(Евро) 382.75



Бесконтактный смеситель для умывальника с ручьякой регулировки температуры и ручным душем Bidetta. Длина излива 170мм. Оснащен грязевыми фильтрами и обратными клапанами. При установке не требуется настройка параметров. Датчик с системой Oras автофокус. Зводские настройки могут быть изменены. Ограничитель расхода воды (6 л/мин)- экономия (до 0.5 л при однократном использовании).  
**Электрическое подключение 12 В через трансформатор (Oras № 199275). С источником питания Oras № 199275 возможно подключение макс. 5 смесителей.**

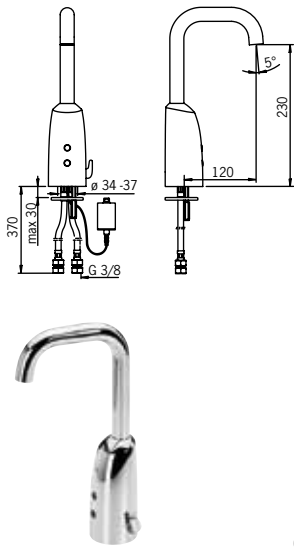
**Цветовое исполнение:** Хром

Электропитание: 12 VDC  
 Потеря давления при расходе 0.1 л/с: 200 kPa  
 Рабочее давление: 100 - 1000 kPa  
 Расход воды (300 kPa) (с ограничителем потока): 0.1 l/s  
 Макс. время подачи воды: 2 min  
 Горячая вода: max. 70°C  
 Продолжительность окончат. смыва (авт. настройка): 2 s ± 1 s  
 EMC Directive: 2004/108/EY  
 Расстояние опознавания: optimally preset  
 Степень защиты: IP67  
 Уровень шума: I (ISO 3822)



**6330F Смеситель для умывальника, 6 V**

(Евро) 293.85



Бесконтактный смеситель для умывальника с ручкой регулировки температуры. Работает от батареи 6В. Длина излива 120 мм. Смеситель оснащен грязевыми фильтрами и обратными клапанами. При установке смесителя не требуется настройка его параметров, поскольку в нем используется усовершенствованный датчик с системой Oras автофокус. По желанию потребителя заводские настройки могут быть изменены в соответствии с условиями места использования с предварительно запрограммированными параметрами. Клапан с импульсным управлением обеспечивает длительный срок службы батареи. Ограничитель расхода воды (6 л/мин) позволяет экономить воду (до 0.5 л при однократном использовании).

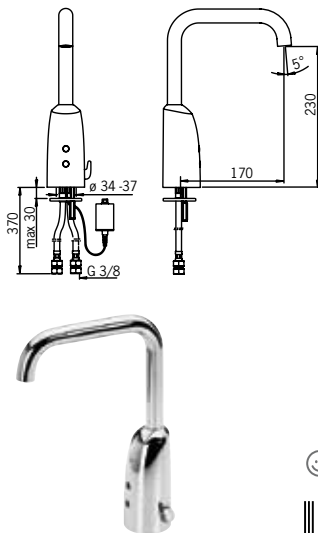
**Цветовое исполнение:** Хром

Потеря давления при расходе 0.1 л/с: 200 кПа  
 Рабочее давление: 100 - 1000 кПа  
 Расход воды (300 кПа) (с ограничителем потока): 0.1 л/с  
 Макс. время подачи воды: 2 min  
 Горячая вода: max. 70°C  
 Продолжительность окончат. смыва (авт. настройка): 2 s ± 1 s  
 EMC Directive: 2004/108/EY  
 Расстояние опознавания: optimally preset  
 Степень защиты: IP 67  
 Уровень шума: I (ISO 3822)  
 Батарейка: Lithium 2CR5



**6331F Смеситель для умывальника, 6 V**

(Евро) 304.35



Бесконтактный смеситель для умывальника с ручкой регулировки температуры. Работает от батареи 6В. Длина излива 170 мм. Смеситель оснащен грязевыми фильтрами и обратными клапанами. При установке смесителя не требуется настройка его параметров, поскольку в нем используется усовершенствованный датчик с системой Oras автофокус. По желанию потребителя заводские настройки могут быть изменены в соответствии с условиями места использования с предварительно запрограммированными параметрами. Клапан с импульсным управлением обеспечивает длительный срок службы батареи. Ограничитель расхода воды (6 л/мин) позволяет экономить воду (до 0.5 л при однократном использовании).

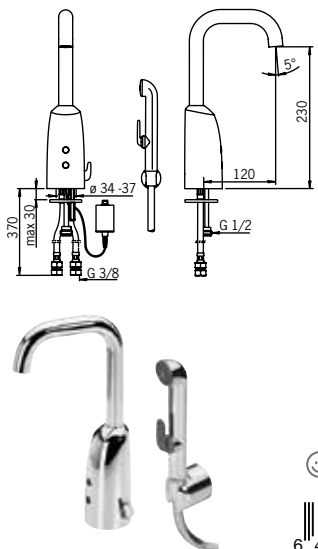
**Цветовое исполнение:** Хром

Потеря давления при расходе 0.1 л/с: 200 кПа  
 Рабочее давление: 100 - 1000 кПа  
 Расход воды (300 кПа) (с ограничителем потока): 0.1 л/с  
 Макс. время подачи воды: 2 min  
 Горячая вода: max. 70°C  
 Продолжительность окончат. смыва (авт. настройка): 2 s ± 1 s  
 EMC Directive: 2004/108/EY  
 Расстояние опознавания: optimally preset  
 Степень защиты: IP67  
 Уровень шума: I (ISO 3822)  
 Батарейка: Lithium 2CR5



**6332F Смеситель для умывальника, 6 V**

(Евро) 336.95



Бесконтактный смеситель для умывальника с ручкой регулировки температуры и ручным душем Bidetta. Длина излива 120 мм. Смеситель оснащен грязевыми фильтрами и обратными клапанами. При установке смесителя не требуется настройка его параметров, поскольку в нем используется усовершенствованный датчик с системой Oras автофокус. По желанию потребителя заводские настройки могут быть изменены в соответствии с условиями места использования с предварительно запрограммированными параметрами. Клапан с импульсным управлением обеспечивает длительный срок службы батареи. Ограничитель расхода воды (6 л/мин) позволяет экономить воду (до 0.5 л при однократном использовании).

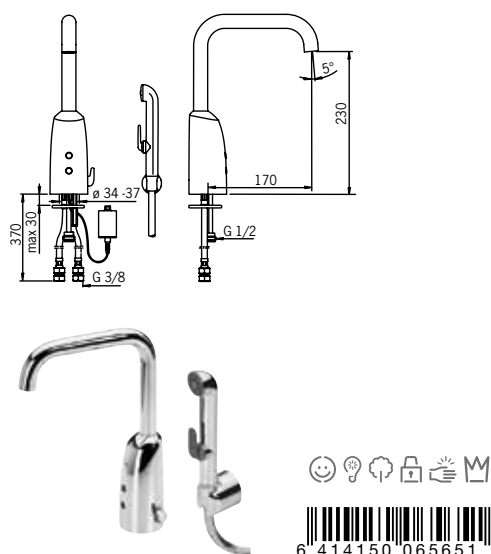
**Цветовое исполнение:** Хром

Потеря давления при расходе 0.1 л/с: 200 кПа  
 Рабочее давление: 100 - 1000 кПа  
 Расход воды (300 кПа) (с ограничителем потока): 0.1 л/с  
 Макс. время подачи воды: 2 min  
 Горячая вода: max. 70°C  
 Продолжительность окончат. смыва (авт. настройка): 2 s ± 1 s  
 EMC Directive: 2004/108/EY  
 Расстояние опознавания: optimally preset  
 Степень защиты: IP 67  
 Уровень шума: I (ISO 3822)  
 Батарейка: Lithium 2CR5



**6333F Смеситель для умывальника, 6 V**

(Евро) 347.85



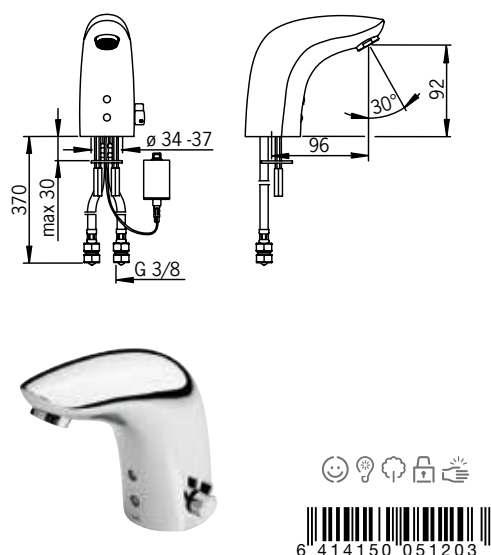
Бесконтактный смеситель для умывальника с ручьякой регулировки температуры и ручным душем Bidetta. Длина излива 170 мм. Смеситель оснащен грязевыми фильтрами и обратными клапанами. При установке смесителя не требуется настройка его параметров, поскольку в нем используется усовершенствованный датчик с системой Oras автофокус. По желанию потребителя заводские настройки могут быть изменены в соответствии с условиями места использования с предварительно запрограммированными параметрами. Клапан с импульсным управлением обеспечивает длительный срок службы батареи. Ограничитель расхода воды (6 л/мин) позволяет экономить воду (до 0.5 л при однократном использовании).

**Цветовое исполнение:** Хром

Потеря давления при расходе 0.1 л/с: 200 кПа  
 Рабочее давление: 100 - 1000 кПа  
 Расход воды (300 кПа) (с ограничителем потока): 0.1 л/с  
 Макс. время подачи воды: 2 min  
 Горячая вода: max. 70°C  
 Продолжительность окончат. смыва (авт. настройка): 2 s ± 1 s  
 EMC Directive: 2004/108/EY  
 Расстояние опознавания: optimally preset  
 Степень защиты: IP 67  
 Уровень шума: I (ISO 3822)  
 Батарея: Lithium 2CR5


**6150F Смеситель для умывальника, 6 V**

(Евро) 216.35



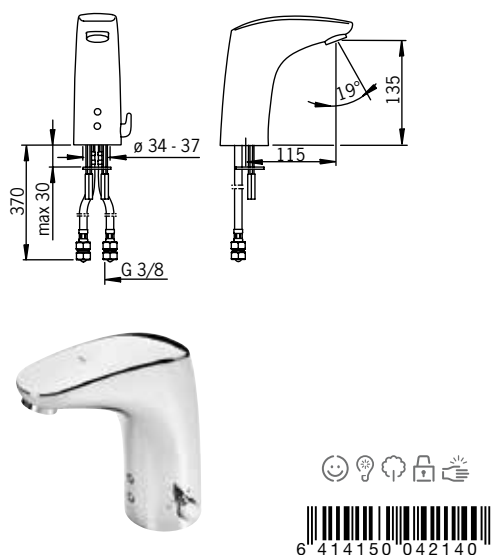
Бесконтактный смеситель для умывальника с ручьякой регулировки температуры. Смеситель может быть легко модифицирован для работы без ручьякой регулировки температуры для использования предварительно смешанной воды. Работает от батарейки 6 В. Благодаря высокому классу защиты (IP 67) смеситель подходит практически для любых условий эксплуатации. Оснащен грязевыми фильтрами и обратными клапанами. При установке не требуется настройка параметров-используется улучшенный датчик с системой автофокуса. Клапан с импульсным управлением обеспечивает длительный срок службы батареи. Ограничитель расхода (6 л/м) уменьшает потребление воды (0.5 л/ включение).

**Цветовое исполнение:** Хром

Потеря давления при расходе 0.1 л/с: 200 кПа  
 Рабочее давление: 100 - 1000 кПа  
 Расход воды (300 кПа) (с ограничителем потока): 0.1 л/с  
 Макс. время подачи воды: 2 min  
 Горячая вода: max. 70°C  
 Продолжительность окончат. смыва (авт. настройка): 2 s ± 1 s  
 EMC Directive: 89/336/EEC  
 Расстояние опознавания: optimally preset  
 Степень защиты: IP 67  
 Уровень шума: I (ISO 3822)  
 Батарея: Lithium 2CR5 6 V


**6250F Смеситель для умывальника, 6 V**

(Евро) 277.20



Бесконтактный смеситель для умывальника с ручьякой регулировки температуры. Смеситель может быть легко модифицирован для работы без ручьякой регулировки температуры для использования предварительно смешанной воды. Работает от батарейки 6 В. Благодаря высокому классу защиты (IP 67) смеситель подходит практически для любых условий эксплуатации. Оснащен грязевыми фильтрами и обратными клапанами. При установке не требуется настройка параметров-используется улучшенный датчик с системой автофокуса. Клапан с импульсным управлением обеспечивает длительный срок службы батареи. Ограничитель расхода (6 л/м) уменьшает потребление воды (0.5 л/ включение).

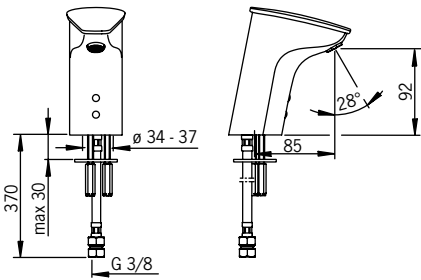
**Цветовое исполнение:** Хром

Потеря давления при расходе 0.1 л/с: 200 кПа  
 Рабочее давление: 100 - 1000 кПа  
 Расход воды (300 кПа) (с ограничителем потока): 0.1 л/с  
 Макс. время подачи воды: 2 min  
 Горячая вода: max. 70°C  
 Продолжительность окончат. смыва (авт. настройка): 2 s ± 1 s  
 EMC Directive: 2004/108/EY  
 Расстояние опознавания: optimally preset  
 Степень защиты: IP 67  
 Уровень шума: I (ISO 3822)  
 Батарея: Lithium 2CR5 6 V



**6050F Смеситель для умывальника, 6 V**

(Евро) 167.90



Компактный бесконтактный смеситель для умывальника с одной подводкой для подключения к холодной или предварительно смешанной воде. Защищен от вандализма. Работает от батарейки 6 В (расположена внутри смесителя). Благодаря высокой степени защиты (IP 67) смеситель подходит для практически любых условий эксплуатации. Смеситель оснащен грязевым фильтром.

При установке смесителя не требуется настройка его параметров, поскольку в нем используется усовершенствованный датчик с системой автофокуса. Управляющий клапан с импульсным режимом работы обеспечивает длительный срок службы батарейки.

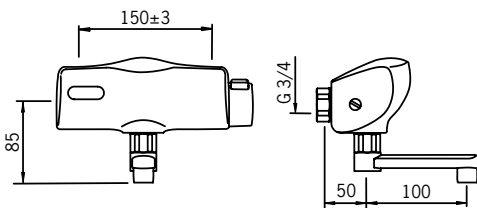
**Цветовое исполнение:** Хром

Рабочее давление: 100 - 1000 кПа  
 Расход воды (300 кПа) (с ограничителем потока): 0.08 л/с  
 Макс. время подачи воды: 2 min  
 Горячая вода: max. 70 °C  
 Продолжительность окончат. смыва (авт. настройка): 2 s ± 1 s  
 EMC Directive: 2004/108/EY  
 Расстояние опознавания: optimally preset  
 Степень защиты: IP 67  
 Уровень шума: I (ISO 3822) Oras lab.  
 Батарейка: Lithium 2CR5 6 V



**6172 Смеситель для умывальника, 6 V**

(Евро) 340.10



Бесконтактный смеситель для умывальника с поворотным изливом, аэратором, ограничителем расхода воды (6 л/мин) и рукояткой регулировки температуры. Работает от батарейки 6 В. Рукоятка регулировки температуры имеет встроенный ограничитель, для получения более горячей воды необходимо нажать кнопку на рукоятке. Смеситель оснащен грязевыми фильтрами и обратными клапанами. Эксцентриковые соединители и розетки не входят в комплект.

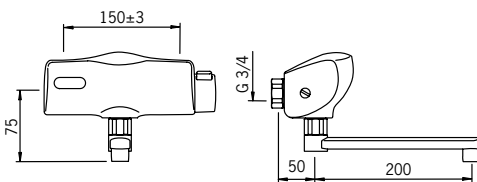
**Цветовое исполнение:** Хром

Потеря давления при расходе 0.1 л/с: 200 кПа  
 Рабочее давление: 100 - 1000 кПа  
 Расход воды (300 кПа) (с ограничителем потока): 0.1 л/с  
 Макс. время подачи воды: 2 min  
 Горячая вода: max. 70 °C  
 Расстояние открывания: 0 - 5 см  
 Продолжительность окончат. смыва (авт. настройка): 3 s ± 2 s  
 EMC Directive: 89/336/EEC  
 Расстояние опознавания: 40 cm (40 / 50 cm)  
 Степень защиты: IP 67  
 Уровень шума: I (ISO 3822)  
 Батарейка: Lithium 2CR5 6 V



**6179 Смеситель для умывальника, 6 V**

(Евро) 340.10



Бесконтактный смеситель для умывальника с поворотным изливом, аэратором, ограничителем расхода воды (6 л/мин) и рукояткой регулировки температуры. Работает от батарейки 6 В. Рукоятка регулировки температуры имеет встроенный ограничитель, для получения более горячей воды необходимо нажать кнопку на рукоятке. Смеситель оснащен грязевыми фильтрами и обратными клапанами. Эксцентриковые соединители и розетки не входят в комплект.

**Цветовое исполнение:** Хром

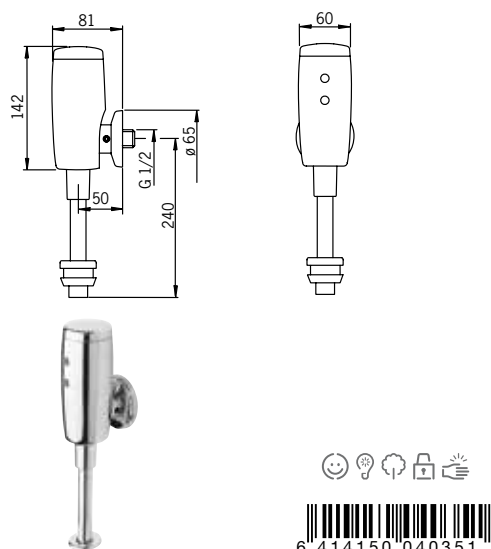
Потеря давления при расходе 0.1 л/с: 200 кПа  
 Рабочее давление: 100 - 1000 кПа  
 Расход воды (300 кПа) (с ограничителем потока): 0.1 л/с  
 Макс. время подачи воды: 2 min  
 Горячая вода: max. 70°C  
 Расстояние открывания: 0 - 5 см  
 Продолжительность окончат. смыва (авт. настройка): 3 s ± 2 s  
 EMC Directive: 89/336/EEC  
 Расстояние опознавания: 40 cm (40 / 50 cm)  
 Степень защиты: IP 67  
 Уровень шума: I (ISO 3822)  
 Батарейка: Lithium 2CR5 6 V





**6567 Смывное устройство для писсуара, 6 V**

(Евро) 219.45



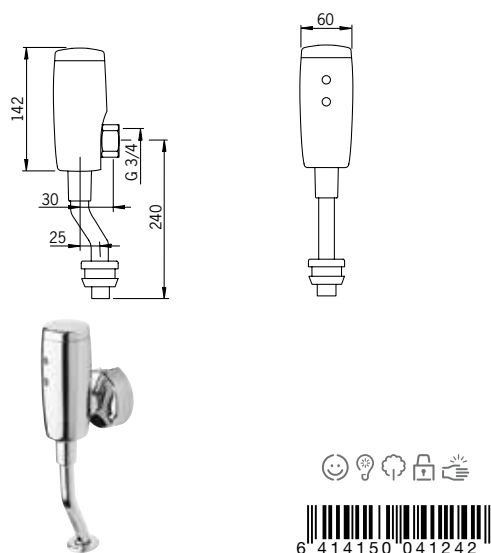
Бесконтактное смывное устройство для писсуара с подключением к скрытой подводке воды.  
Работает от батарейки 6 В. Устройство оснащено грязевым фильтром и переходным соединителем на смывной трубке.  
Заводские установки могут быть изменены в соответствии с пожеланиями пользователя при помощи нажимной кнопки сенсора.

**Цветовое исполнение:** Хром

Потеря давления при расходе 0.2 л/с: 40 кПа  
Рабочее давление: 50 - 1000 кПа  
Расход воды при 300 кПа: 0.56 л/с  
EMC Directive: 89/336/EEC  
Расстояние опознавания: 40 см (30 / 40 см)  
Степень защиты: IP 67  
Предварительный смыв: 2 s ON (ON / OFF)  
Батарейка: Lithium 2CR5 6 V  
Автоматический смыв: 24 h ON (ON / OFF)  
Окончательный смыв: 6 s (3 / 6 / 10 s)


**6568 Смывное устройство для писсуара, 6 V**

(Евро) 215.00



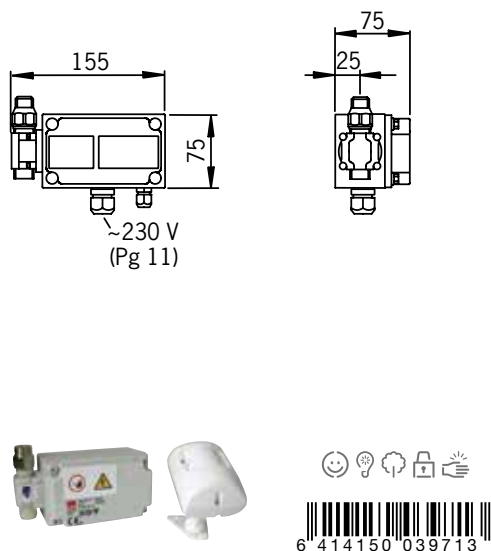
Бесконтактное смывное устройство для писсуара с подключением к наружной подводке воды.  
Работает от батарейки 6 В. Устройство оснащено грязевым фильтром и переходным соединителем на смывной трубке.  
Заводские установки могут быть изменены в соответствии с пожеланиями пользователя при помощи нажимной кнопки сенсора.

**Цветовое исполнение:** Хром

Потеря давления при расходе 0.2 л/с: 40 кПа  
Рабочее давление: 50 - 1000 кПа  
Расход воды при 300 кПа: 0.58 л/с  
EMC Directive: 89/336/EEC  
Расстояние опознавания: 40 см (30 / 40 см)  
Степень защиты: IP 67  
Предварительный смыв: 2 s ON (ON / OFF)  
Батарейка: Lithium 2CR5 6 V  
Автоматический смыв: 24 h ON (ON / OFF)  
Окончательный смыв: 6 s (3 / 6 / 10 s)


**6575 Смывное устр-во для уринального желоба, 230 V**

(Евро) 531.30



Стационарное электрическое подключение 230 В. В смывном устройстве начало и окончание смыва уринального желоба обеспечивает электромагнитный клапан, работой которого управляет датчик с инфракрасным излучением. Датчик с инфракрасным излучением реагирует на объект, находящийся на расстоянии опознавания, и, по истечении заданного времени, начинается смыв. Устройство оснащено грязевым фильтром.  
Ограничение смыва 0.2 л/с можно убрать так, чтобы значение расхода увеличилось. По желанию потребителя заводские установки возможно изменить при помощи устройства Oras Data Terminal.

**Электропитание:** 230 VAC

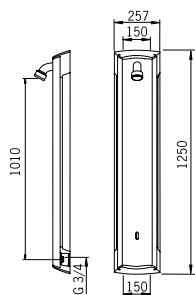
Потеря давления при расходе 0.2 л/с: 140 кПа  
Рабочее давление: 150 - 1000 кПа  
Расход воды (300 кПа) (с ограничителем потока): 0.2 л/с  
Кабель датчика: 6 м  
EMC Directive: 89/336/EEC  
Расстояние опознавания: max. 15 м  
Степень защиты: IP 67 / sensor IP 3X  
Смыв: 10 s (1 - 30 s)  
Задержка смыва: 60 s (0 - 255 s)  
Автоматический смыв: 24 h (0 - 255 h)





**6661F Душевая панель, 6 V**

(Евро) 537.90



Бесконтактная душевая панель для предварительно смешанной воды. Питание от батарейки 6 В. Подача воды начинается и прекращается, если ладонь поднести к датчику на расстояние открывания/закрывания. Подача воды продолжается до тех пор, пока пользователь стоит под душем. Когда пользователь выходит за пределы расстояния опознавания, подача воды автоматически прекращается. Устройство оснащено грязевым фильтром.

Аксессуары (продаются отдельно):  
**199880** Мыльница  
**199881** Опорная рукоятка

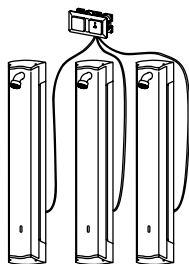
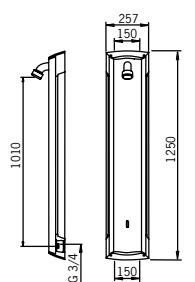
**Цветовое исполнение:** Алюминий/Хром

Потеря давления при расходе 0.2 л/с (без ограничителя потока): 120 кПа  
 Рабочее давление: 100 - 1000 кПа  
 Расход воды (300 кПа) (без ограничителя потока): 0.315 л/с  
 Расход воды (300 кПа) (с ограничителем потока): 0.195 л/с  
 Макс. время подачи воды: 5 min  
 Горячая вода: max. 70°C  
 Расстояние открывания: 0 - 5 cm  
 EMC Directive: 89/336/EEC  
 Расстояние опознавания: 60 cm (50 / 60 cm)  
 Степень защиты: IP 45  
 Уровень шума: I (ISO 3822)  
 Батарейка: Lithium 2CR5 6 V  
 Продолжительность окончательного смыва: 5 s



**6661FT Душевая панель, 12 V**

(Евро) 559.60



Бесконтактная душевая панель для предварительно смешанной воды. **Электрическое подключение 12В через отдельный трансформатор (Oras № 199099)**  
 Подача воды начинается и прекращается, если ладонь поднести к датчику на расстояние открывания/закрывания. Подача воды продолжается до тех пор, пока пользователь стоит под душем. Когда пользователь выходит за пределы расстояния опознавания, подача воды автоматически прекращается. Устройство оснащено грязевым фильтром.

Аксессуары (продаются отдельно):  
**199880** Мыльница  
**199881** Опорная рукоятка

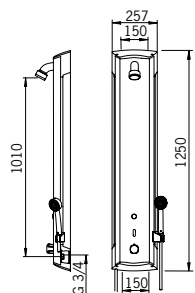
**Цветовое исполнение:** Алюминий/Хром

Электропитание: 12 VDC  
 Рабочее давление: 100 - 1000 кПа  
 Расход воды (300 кПа) (без ограничителя потока): 0.315 л/с  
 Расход воды (300 кПа) (с ограничителем потока): 0.195 л/с  
 Макс. время подачи воды: 5 min  
 Горячая вода: max. 70°C  
 Расстояние открывания: 0 - 5 cm  
 EMC Directive: 89/336/EEC  
 Расстояние опознавания: 60 cm (50 / 60 cm)  
 Степень защиты: IP 45  
 Уровень шума: I (ISO 3822)  
 Продолжительность окончательного смыва: 5 s



**6662F Душевая панель, 6 V**

(Евро) 711.85



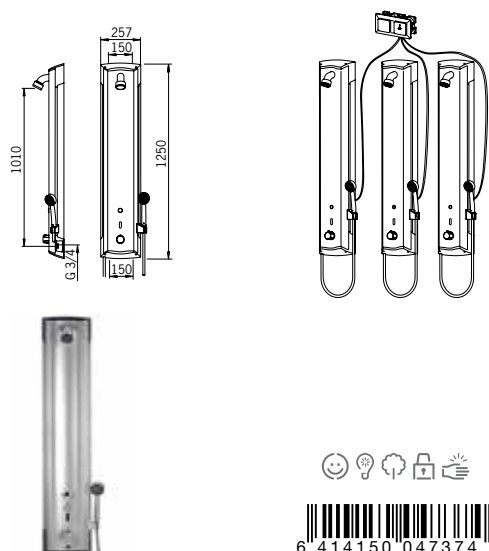
Бесконтактная душевая панель с ручным душем и рукояткой регулировки температуры. Питание от батарейки 6 В. Подача воды начинается и прекращается, если ладонь поднести к датчику на расстояние открывания/закрывания. Подача воды продолжается до тех пор, пока пользователь стоит под душем. Когда пользователь выходит за пределы расстояния опознавания, подача воды автоматически прекращается. Смеситель оснащен грязевыми фильтрами и обратными клапанами.

Аксессуары (продаются отдельно):  
**199880** Мыльница  
**199881** Опорная рукоятка

**Цветовое исполнение:** Алюминий/Хром

Рабочее давление: 100 - 1000 кПа  
 Расход воды (300 кПа) (без ограничителя потока): 0.22 л/с  
 Расход воды (300 кПа) (с ограничителем потока): 0.17 л/с  
 Макс. время подачи воды: 5 min  
 Горячая вода: max. 70°C  
 Расстояние открывания: 0 - 5 cm  
 EMC Directive: 89/336/EEC  
 Расстояние опознавания: 60 cm (50 / 60 cm)  
 Степень защиты: IP 45  
 Уровень шума: I (ISO 3822)  
 Батарейка: Lithium 2CR5 6 V  
 Продолжительность окончательного смыва: 5 s



**6662FT Душевая панель, 12 V**
**(Евро) 739.00**


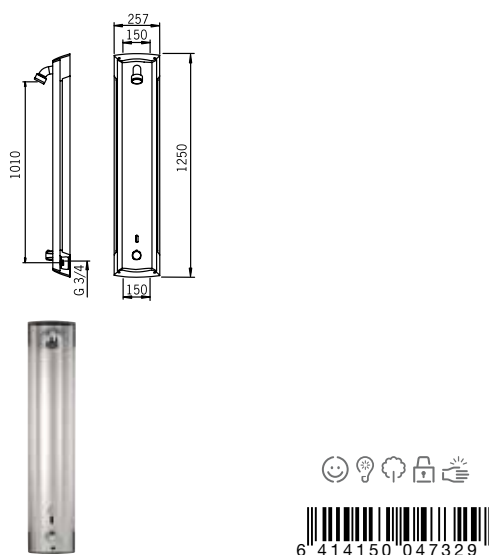
Бесконтактная душевая панель с ручным душем и рукояткой регулировки температуры. **Электрическое подключение 12 В через отдельный трансформатор (Oras № 199099).**

Подача воды начинается и прекращается, если ладонь поднести к датчику на расстояние открывания/закрывания. подача воды продолжается до тех пор, пока пользователь стоит под душем. Когда пользователь выходит за пределы расстояния опознавания, подача воды автоматически прекращается.

Аксессуары (продаются отдельно):  
**199880** Мыльница  
**199881** Опорная рукоятка


**Цветовое исполнение:** Алюминий/Хром

Электропитание: 12 VDC  
 Рабочее давление: 100 - 1000 кПа  
 Расход воды (300 кПа) (без ограничителя потока): 0.22 l/s  
 Расход воды (300 кПа) (с ограничителем потока): 0.17 l/s  
 Макс. время подачи воды: 5 min  
 Горячая вода: max. 70°C  
 Расстояние открывания: 0 - 5 cm  
 EMC Directive: 89/336/EEC  
 Расстояние опознавания: 60 cm (50 / 60 cm)  
 Степень защиты: IP 45  
 Уровень шума: I (ISO 3822)  
 Продолжительность окончательного смыва: 5 s

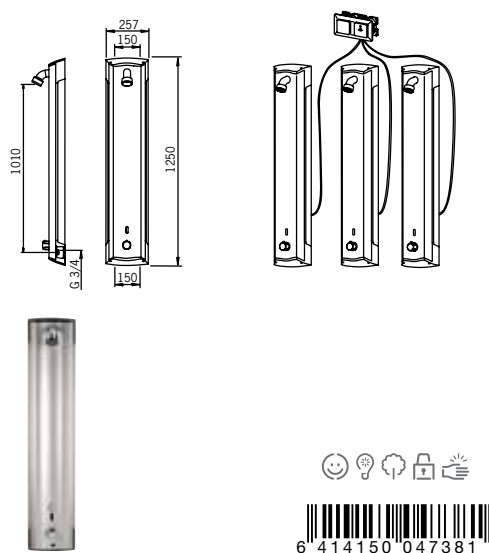

**6664F Душевая панель, 6 V**
**(Евро) 641.05**


Бесконтактная душевая панель с рукояткой регулировки температуры. Питание от батарейки 6 В. подача воды начинается и прекращается, если ладонь поднести к датчику на расстояние открывания/закрывания. подача воды продолжается до тех пор, пока пользователь стоит под душем. Когда пользователь выходит за пределы расстояния опознавания, подача воды автоматически прекращается. Смеситель оснащен грязевыми фильтрами и обратными клапанами.

Аксессуары (продаются отдельно):  
**199880** Мыльница  
**199881** Опорная рукоятка


**Цветовое исполнение:** Алюминий/Хром

Рабочее давление: 100 - 1000 кПа  
 Расход воды (300 кПа) (без ограничителя потока): 0.25 l/s  
 Расход воды (300 кПа) (с ограничителем потока): 0.18 l/s  
 Макс. время подачи воды: 5 min  
 Горячая вода: max. 70°C  
 Расстояние открывания: 0 - 5 cm  
 EMC Directive: 89/336/EEC  
 Расстояние опознавания: 60 cm (50/ 60 cm)  
 Степень защиты: IP 45  
 Уровень шума: I (ISO 3822)  
 Батарейка: Lithium 2CR5 6 V  
 Продолжительность окончательного смыва: 5 s


**6664FT Душевая панель, 12 V**
**(Евро) 668.35**


Бесконтактная душевая панель с рукояткой регулировки температуры. **Электрическое подключение 12 В через отдельный трансформатор (Oras № 199099).** подача воды начинается и прекращается, если ладонь поднести к датчику на расстояние открывания/закрывания. подача воды продолжается до тех пор, пока пользователь стоит под душем. Когда пользователь выходит за пределы расстояния опознавания, подача воды автоматически прекращается. Смеситель оснащен грязевыми фильтрами и обратными клапанами.

Аксессуары (продаются отдельно):  
**199880** Мыльница  
**199881** Опорная рукоятка

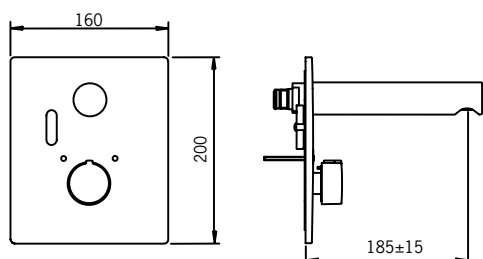

**Цветовое исполнение:** Алюминий/Хром

Электропитание: 12 VDC  
 Рабочее давление: 100 - 1000 кПа  
 Расход воды (300 кПа) (без ограничителя потока): 0.25 l/s  
 Расход воды (300 кПа) (с ограничителем потока): 0.18 l/s  
 Макс. время подачи воды: 5 min  
 Горячая вода: max. 70°C  
 Расстояние открывания: 0 - 5 cm  
 EMC Directive: 89/336/EEC  
 Расстояние опознавания: 60 cm (50 / 60 cm)  
 Степень защиты: IP 45  
 Уровень шума: I (ISO 3822)  
 Продолжительность окончательного смыва: 5 s



**6207C Панель смесителя для умывальника, 12 V**

(Евро) 294.15



Бесконтактный встраиваемый в стену смеситель для умывальника. Термостатический смеситель с регулятором температуры.  
**Электрическое подключение 12 В через отдельный трансформатор (Oras № 199275).** Отдельный корпус (Oras № 6227A).

Для изменения параметров используйте магнитный ключ, входящий в комплект.

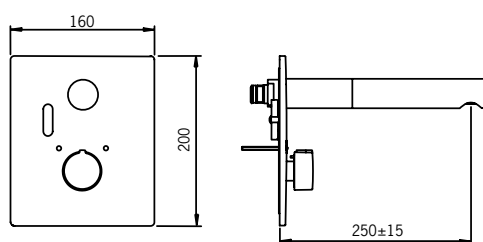
**Цветовое исполнение:** Хром

Электропитание: 12 VDC ± 5 %  
Потеря давления при расходе 0.1 л/с: 200 кПа  
Рабочее давление: 100 - 1000 кПа  
Расход воды (300 кПа) (с ограничителем потока): 0.1 л/с  
Макс. время подачи воды: 2 min  
Горячая вода: max. 70 °C  
Расстояние открывания: 0 - 5 см  
Продолжительность окончат. смыва (авт. настройка): 3 s ± 2 s  
Минимальное потребление тока: 0 А  
EMC Directive: 2004/108/EY  
Расстояние опознавания: 40 см (40 / 50 см)  
Степень защиты: IP 45  
Уровень шума: I (ISO 3822)



**6208C Панель смесителя для умывальника, 12 V**

(Евро) 338.85



Бесконтактный встраиваемый в стену смеситель для умывальника. Термостатический смеситель с регулятором температуры.  
**Электрическое подключение 12 В через отдельный трансформатор (Oras № 199275).** Отдельный корпус (Oras № 6227A).

Для изменения параметров используйте магнитный ключ, входящий в комплект.

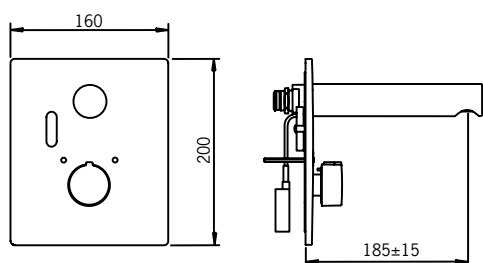
**Цветовое исполнение:** Хром

Электропитание: 12 VDC ± 5 %  
Потеря давления при расходе 0.1 л/с: 200 кПа  
Рабочее давление: 100 - 1000 кПа  
Расход воды (300 кПа) (с ограничителем потока): 0.1 л/с  
Макс. время подачи воды: 2 min  
Горячая вода: max. 70 °C  
Расстояние открывания: 0 - 5 см  
Продолжительность окончат. смыва (авт. настройка): 3 s ± 2 s  
Минимальное потребление тока: 0 А  
EMC Directive: 2004/108/EY  
Расстояние опознавания: 40 см (40 / 50 см)  
Степень защиты: IP 45  
Уровень шума: I (ISO 3822)



**6257C Панель смесителя для умывальника, 6 V**

(Евро) 286.05



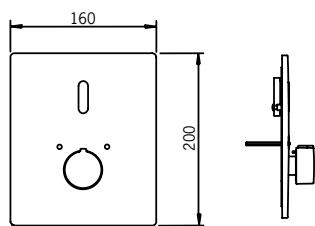
Бесконтактный встраиваемый в стену смеситель для умывальника. Термостатический смеситель с регулятором температуры. Работа от батареи 6 В (2CR5). Отдельный корпус (Oras № 6227A).

Для изменения параметров используйте магнитный ключ, входящий в комплект.

**Цветовое исполнение:** Хром

Потеря давления при расходе 0.1 л/с: 200 кПа  
Рабочее давление: 100 - 1000 кПа  
Расход воды (300 кПа) (с ограничителем потока): 0.1 л/с  
Макс. время подачи воды: 2 min  
Горячая вода: max. 70 °C  
Расстояние открывания: 0 - 5 см  
Продолжительность окончат. смыва (авт. настройка): 3 s ± 2 s  
EMC Directive: 2004/108/EY  
Расстояние опознавания: 40 см (40 / 50 см)  
Степень защиты: IP 67  
Уровень шума: I (ISO 3822)  
Батарейка: Lithium 2CR5 6 V



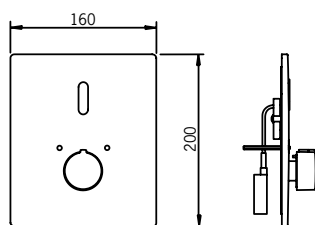
**6607C Панель смесителя для душа, 12 V**
**(Евро) 243.40**


Бесконтактный встраиваемый в стену смеситель для душа.  
Термостатический смеситель с регулятором температуры.  
**Электрическое подключение 12 В через отдельный трансформатор (Oras № 199275).** Отдельный корпус (Oras № 6227A).

Для изменения параметров используйте магнитный ключ, входящий в комплект.

**Цветовое исполнение:** Хром

Электропитание: 12 VDC  $\pm$  5 %  
Потеря давления при расходе 0.2 л/с: 300 кПа  
Рабочее давление: 100 - 1000 кПа  
Расход воды при 300 кПа: 0.2 л/с  
Макс. время подачи воды: 5 min  
Горячая вода: max. 70 °C  
Расстояние открывания: 0 - 5 см  
Минимальное потребление тока: 0 А  
EMC Directive: 2004/108/EY  
Расстояние опознавания: 60 см (50 / 60cm)  
Степень защиты: IP 45  
Уровень шума: I (ISO 3822)  
Продолжительность окончательного смыва: 5 s

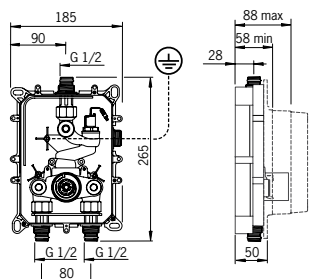

**6657C Панель смесителя для душа, 6 V**
**(Евро) 235.25**


Бесконтактный встраиваемый в стену смеситель для душа.  
Термостатический смеситель с регулятором температуры. Работа от батареи 6 В (2CR5). Отдельный корпус (Oras № 6227A).

Для изменения параметров используйте магнитный ключ, входящий в комплект.

**Цветовое исполнение:** Хром

Потеря давления при расходе 0.2 л/с: 300 кПа  
Рабочее давление: 100 - 1000 кПа  
Расход воды при 300 кПа: 0.2 л/с  
Макс. время подачи воды: 5 min  
Горячая вода: max. 70 °C  
Расстояние открывания: 0 - 5 см  
EMC Directive: 2004/108/EY  
Расстояние опознавания: 60 см (50 / 60 cm)  
Степень защиты: IP 67  
Уровень шума: I (ISO 3822)  
Батарейка: Lithium 2CR5 6 V  
Продолжительность окончательного смыва: 5 s


**6227A Корпус смесителя для умывальника / душа**
**(Евро) 273.85**


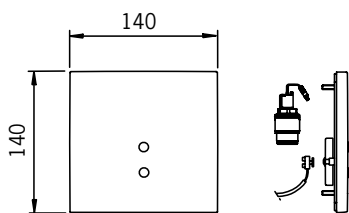
Термостатический корпус для бесконтактных встраиваемых в стену смесителей, для умывальника или душа. Грязевые фильтры с обратными клапанами.

Отдельная лицевая панель (Oras № 6207C, 6208C, 6257C, 6607C, 6657C).

Рабочее давление: 100 - 1000 кПа  
Горячая вода: max. 70 °C  
More information: 6207C, 6208C, 6257C, 6607C, 6657C

**6507C Панель смывного устройства для писсуара, 12 V**

(Евро) 263.75



Лицевая панель для бесконтактного встраиваемого в стену смывного устройства для писсуара.  
**Электрическое подключение 12 В через отдельный источник питания (Oras № 199275).** Отдельный корпус (Oras № 6527A).

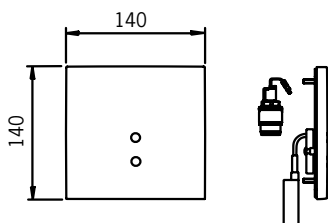
**Цветовое исполнение:** Хром

Электропитание: 12 VDC ± 5 %  
 Минимальное потребление тока: 0 А  
 EMC Directive: 2004/108/EY  
 Расстояние опознавания: 40 см (30 / 40 / 50 см)  
 Степень защиты: IP 45  
 Предварительный смыв: 2 с ON (ON / OFF)  
 Автоматический смыв: 24 h ON (ON / OFF)  
 Окончательный смыв: 6 с (3 / 6 / 10 с)



**6557C Панель смывного устройства для писсуара, 6 V**

(Евро) 251.55



Лицевая панель для бесконтактного встраиваемого в стену смывного устройства для писсуара. Работа от батареи 6 В (2CR5). Отдельный корпус (Oras № 6527A).

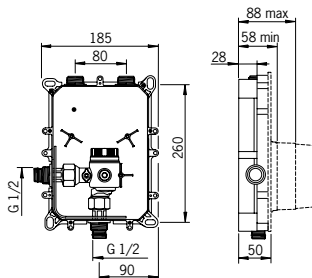
**Цветовое исполнение:** Хром

EMC Directive: 2004/108/EY  
 Расстояние опознавания: 40 см (30 / 40 / 50 см)  
 Степень защиты: IP 67  
 Предварительный смыв: 2 с ON (ON / OFF)  
 Батарейка: Lithium 2CR5 6 V  
 Автоматический смыв: 24 h ON (ON / OFF)  
 Окончательный смыв: 6 с (3 / 6 / 10 с)



**6527A Корпус смывного устройства для писсуара**

(Евро) 101.45



Корпус для бесконтактного встраиваемого в стену смывного устройства для писсуара. Грязевые фильтры с обратными клапанами.

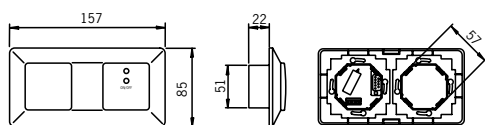
Потеря давления при расходе 0.2 л/с: 65 kPa  
 Рабочее давление: 50 - 1000 kPa  
 Расход воды при 300 kPa: 0.44 l/s

Отдельная лицевая панель (Oras № 6507C, 6557C).



**199099 Шинный трансформатор , 230/12 V**

(Евро) 133.25



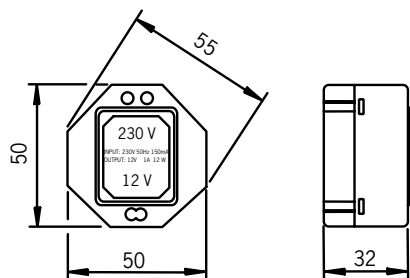
Шинный трансформатор сконструирован для применения с изделиями Oras № 6220FT, 6661FT, 6662FT и 6664FT. К одному трансформатору можно подключить 8 штук вышеперечисленных смесителей. Кнопкой вкл./выкл. (on/off) можно отключить электропитание к смывному устройству и смесителям на время проведения работ по чистке и обслуживанию. В случае отключения электричества открытые смесители закрываются. Монтаж трансформатора делать по действующим нормам электромонтажа.

**Цветовое исполнение:** Белый

Электропитание: 230 VAC / 35 W  
 Провод подключения: 4 x 0.5 mm<sup>2</sup>  
 Длина кабеля: max. 50 m  
 Количество подключенных устройств: max. 8  
 EMC Directive: 89/336/EEC  
 Степень защиты: IP 20


**199275 Трансформатор, 230/12 VDC 1A**

(Евро) 54.50



Источник питания сконструирован для применения с изделиями Oras Electra (12 В). К одному источнику питания можно подключить до 5 штук изделий в зависимости от их типа (см. в инструкциях изделий - максимально допустимое количество может быть меньше 5). Общая длина электрического провода от источника питания до изделия максимально 100 м. Низковольтный провод не менее 2 x 0.5 мм<sup>2</sup>. Трансформатор устанавливают в электромонтажную коробку 70 мм, оснащенную крышкой.

Установка источника питания должна производиться только квалифицированным электриком.

Электропитание: 230 VAC / 35 W  
 Ток на выходе: 1 A  
 EMC Directive: 2004/108/EY  
 Степень защиты: IP 00





**Код 197002** (Евро) 50.90

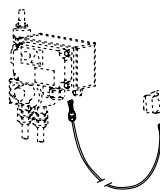


нержавеющая сталь.  
Кожух закрывает коробку с электроникой и электромагнитный клапан.




6 414150 008818

**Код 197033/4** (Евро) 37.60

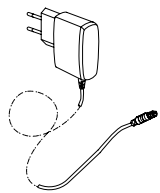


Сменный провод для держателя ручного душа Bidetta 4 м




6 414150 039836

**Код 199500** (Евро) 48.60

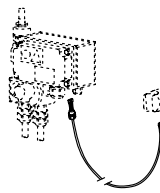


Адаптер, 230/12  
Подключаемый к обычной розетке адаптер предназначен для питания бесконтактных смесителей для умывальника (12 V). Один адаптер предназначен для питания одного смесителя. Предварительно убедитесь в совместимости вашей модели смесителя с адаптером.




6 414150 071805

**Код 197033/5** (Евро) 40.15



Сменный провод для держателя ручного душа Bidetta 5 м




6 414150 039843

**Код 6930** (Евро) 89.15

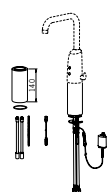


Комплект удлинения для смесителей Oras № 6330F, 6331F, 6332F, 6333F, 6334F, 6335F, 6336F и 6337F. При помощи комплекта для удлинения получают удлиненные смесители на 60 мм, например, в случаях, когда из-за формы раковины требуется более высокий смеситель, или желательна подача воды с большей высоты, например, для наполнения ёмкостей.




6 414150 065859

**Код 6931** (Евро) 115.25

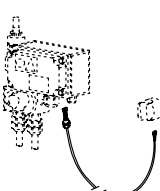


Комплект удлинения для смесителей Oras № 6330F, 6331F, 6332F, 6333F, 6334F, 6335F, 6336F и 6337F. При помощи комплекта для удлинения получают удлиненные смесители на 140 мм, например, в случаях, когда из-за формы раковины требуется более высокий смеситель, или желательна подача воды с большей высоты, например, для наполнения ёмкостей.




6 414150 065866

**Код 197033/2** (Евро) 32.70

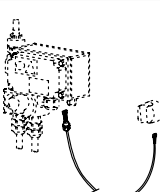


Сменный провод для держателя ручного душа Bidetta 2 м




6 414150 039812

**Код 197033/3** (Евро) 35.20



Сменный провод для держателя ручного душа Bidetta 3 м



6 414150 039829



## Oras Eterna

### Новый Oras Eterna – уникальный smart смеситель

Благодаря уникальным технологиям и материалам, которые были использованы при создании смесителей Oras Eterna, новая коллекция является отличным дизайнерским решением, обладающим незаменимыми эко-функциями и максимальным удобством в использовании. Экстра широкий верхний душ подарит Вам незабываемое удовольствие, а EcoLed кнопка наградит Вас зеленым светом за экономию воды и электроэнергии.

Эргономичный дизайн и функции Oras Eterna обеспечат Вам безопасность и легкость во время принятия душа. Ощущайте роскошное чувство комфорта от расслабляющего и мягкого, словно летний дождь, потока воды из широкого верхнего душа каждый день.

### Работа душа Oras Eterna

EcoLed кнопка смесителя благодаря уникальным световым сигналам поможет Вам определить идеальную продолжительность приема душа, учитывая потребление воды и электроэнергии. Также EcoLed кнопка выступает в качестве регулятора расхода воды и переключателя на режим душа. Расходуя воду не более двух минут, зеленый сигнал EcoLed кнопки вознаграждает Вас за экономию воды. При открытом более 2 минут потоке красный сигнал начинает мигать, напоминая Вам о расходе воды. По истечении 3 минут красный сигнал продолжит мигать, предупреждая о чрезмерном расходе воды. По прошествии 4 минут смеситель выключается автоматически. Вы можете включить или выключить смеситель по желанию, нажав на EcoLed кнопку. Световые сигналы EcoLed кнопки могут быть отключены.



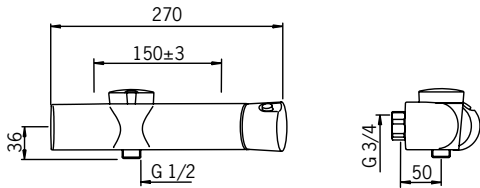
Дизайн Кирси Свард

Кирси Свард



**6370 Смеситель для душа, 3 V**

(Евро) 356.75



Термостатический смеситель для душа Oras Eterna быстро и точно реагирует даже на малейшие изменения давления и температуры воды в водопроводе. Регулятор температуры с кнопкой-ограничителем позволяет легко установить комфортную температуру воды (до 38°C). Для получения более высокой температуры регулятор следует повернуть, нажав кнопку-ограничитель, что обеспечивает безопасность эксплуатации смесителя. Благодаря цветным сигналам EcoLed-кнопка, являющаяся также регулятором потока воды, подскажет Вам идеальную продолжительность приема душа – без потерь воды и энергии.

Смеситель оснащен грязевыми фильтрами и обратными клапанами.

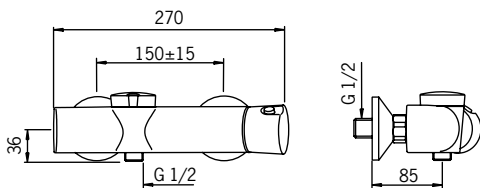
**Цветовое исполнение:** Хром

Потеря давления при расходе 0.2 л/с: 250 kPa  
 Рабочее давление: 100 - 1000 kPa  
 Расход воды при 300 kPa: 0.22 l/s  
 Макс.время подачи воды: 4 min  
 Горячая вода: max. 70°C  
 EMC Directive: 2004/108/EY  
 Степень защиты: IP 67  
 Уровень шума: I (ISO 3822)  
 Батарейка: AA 1.5 V Lithium x 2  
 Время наполнения: 10 min (0 - 15 min)



**6370U Смеситель для душа, 3 V**

(Евро) 364.15



Термостатический смеситель для душа Oras Eterna быстро и точно реагирует даже на малейшие изменения давления и температуры воды. Регулятор температуры с кнопкой-ограничителем позволяет легко установить комфортную температуру воды (до 38°C). Для получения более высокой температуры регулятор следует повернуть, нажав кнопку-ограничитель, что обеспечивает безопасность эксплуатации смесителя. Благодаря цветным сигналам EcoLed-кнопка, являющаяся также регулятором потока воды, подскажет Вам идеальную продолжительность приема душа – без потерь воды и энергии.

Смеситель оснащен грязевыми фильтрами и обратными клапанами.

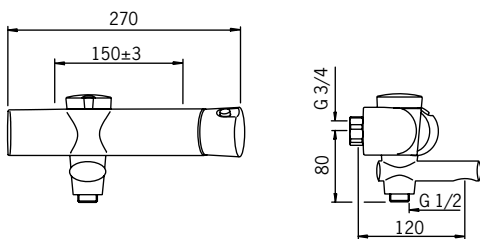
**Цветовое исполнение:** Хром

Потеря давления при расходе 0.2 л/с: 250 kPa  
 Рабочее давление: 100 - 1000 kPa  
 Расход воды при 300 kPa: 0.22 l/s  
 Макс.время подачи воды: 4 min  
 Горячая вода: max. 70°C  
 EMC Directive: 2004 / 108/EY  
 Степень защиты: IP 67  
 Уровень шума: I (ISO 3822)  
 Батарейка: AA 1.5 V Lithium x 2  
 Время наполнения: 10 min (0 - 15 min)



**6375 Смеситель для ванны и душа, 3 V**

(Евро) 411.60



Термостатический смеситель для ванны и душа Oras Eterna быстро и точно реагирует даже на малейшие изменения давления и температуры воды. Регулятор температуры с кнопкой-ограничителем позволяет легко установить комфортную температуру воды (до 38°C). Для получения более высокой температуры регулятор следует повернуть, нажав кнопку-ограничитель, что обеспечивает безопасность эксплуатации смесителя. Поворотный излив Oras Eterna является также переключателем режимов: Вы можете с легкостью переключиться на режим душа, либо на режим ванны. Благодаря цветным сигналам EcoLed-кнопка, являющаяся также регулятором потока воды, подскажет Вам идеальную продолжительность приема душа – без потерь воды и энергии.

Смеситель оснащен грязевыми фильтрами и обратными клапанами.

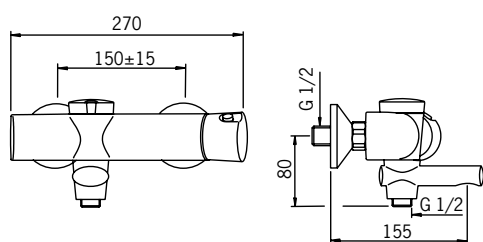
**Цветовое исполнение:** Хром

Потеря давления при расходе 0.3 л/с: 280 kPa  
 Рабочее давление: 100 - 1000 kPa  
 Расход воды при 300 kPa: 0.33 l/s  
 Макс.время подачи воды: 4 min  
 Горячая вода: max. 70°C  
 EMC Directive: 2004/108/EY  
 Степень защиты: IP 67  
 Уровень шума: II / I (ISO 3822)  
 Батарейка: AA 1.5 V Lithium x 2  
 Время наполнения: 10 min (0 - 15 min)



**6375U Смеситель для ванны и душа, 3 V**

(Евро) 419.20



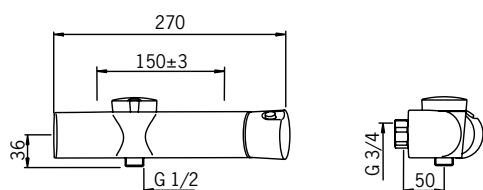
Термостатический смеситель для ванны и душа Oras Eterna. Регулятор температуры с кнопкой-ограничителем позволяет легко установить комфортную температуру воды (до 38°C). Для получения более высокой температуры регулятор следует повернуть, нажав кнопку ограничитель, что обеспечивает безопасность эксплуатации смесителя. Поворотный излив Oras Eterna является также переключателем режимов. Благодаря цветным сигналам EcoLed-кнопка, являющаяся также регулятором потока воды, подскажет Вам идеальную продолжительность приема душа – без потерь воды и энергии. Эксцентрики и розетки входят в комплект поставки. Смеситель оснащён грязевыми фильтрами и обратными клапанами.

**Цветовое исполнение:** Хром

Потеря давления при расходе 0.3 л/с: 280 кПа  
 Потеря давления при расходе 0.2 л/с: 300 кПа  
 Рабочее давление: 100 - 1000 кПа  
 Расход воды при 300 кПа: 0.33 л/с  
 Макс. время подачи воды: 4 min  
 Горячая вода: max. 70°C  
 EMC Directive: 2004/108/EY  
 Степень защиты: IP 67  
 Уровень шума: II / I (ISO 3822)  
 Батарейка: AA 1.5 V Lithium x 2  
 Время наполнения: 10 min (0 - 15 min)


**6388 Смеситель для душа с душевым комплектом, 3 V**

(Евро) 407.00



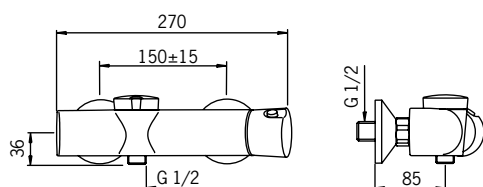
Термостатический смеситель для ванны и душа Oras Eterna. Регулятор температуры с кнопкой-ограничителем позволяет легко установить комфортную температуру воды (до 38°C). Для получения более высокой температуры регулятор следует повернуть, нажав кнопку-ограничитель, что обеспечивает безопасность эксплуатации смесителя. Благодаря цветным сигналам EcoLed-кнопка, являющаяся также регулятором потока воды, подскажет Вам идеальную продолжительность приема душа – без потерь воды и энергии. Смеситель оснащён грязевыми фильтрами и обратными клапанами.

**Цветовое исполнение:** Хром

Потеря давления при расходе 0.2 л/с: 250 кПа  
 Рабочее давление: 100 - 1000 кПа  
 Расход воды при 300 кПа: 0.22 л/с  
 Макс. время подачи воды: 4 min  
 Горячая вода: max. 70°C  
 EMC Directive: 2004/108/EY  
 Степень защиты: IP 67  
 Уровень шума: I (ISO 3822)  
 Батарейка: AA 1.5 V Lithium x 2  
 Время наполнения: 10 min (0 - 15 min)  
 Расход воды при 300 кПа в эко-режиме: 0.12 л/с


**6388U Смеситель для душа с душевым комплектом, 3 V**

(Евро) 417.20



Термостатический смеситель для душа Oras Eterna. Регулятор температуры с кнопкой-ограничителем позволяет легко установить комфортную температуру воды (до 38°C). Для получения более высокой температуры регулятор следует повернуть, нажав кнопку-ограничитель, что обеспечивает безопасность эксплуатации смесителя. Благодаря цветным сигналам EcoLed-кнопка, являющаяся также регулятором потока воды, подскажет Вам идеальную продолжительность приема душа – без потерь воды и энергии. Эксцентрики и розетки входят в комплект поставки. Смеситель оснащён грязевыми фильтрами и обратными клапанами.

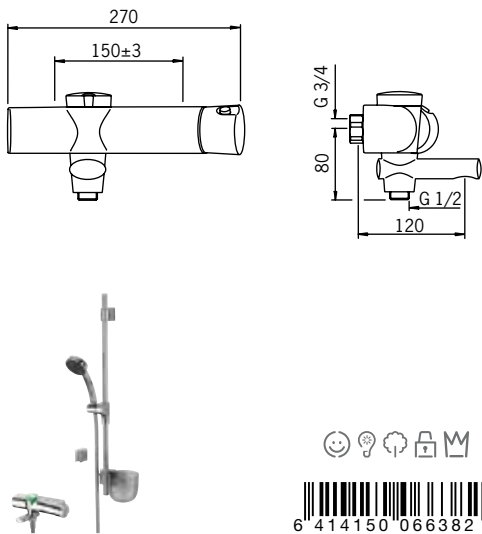
**Цветовое исполнение:** Хром

Потеря давления при расходе 0.2 л/с: 250 кПа  
 Рабочее давление: 100 - 1000 кПа  
 Расход воды при 300 кПа: 0.22 л/с  
 Макс. время подачи воды: 4 min  
 Горячая вода: max. 70°C  
 EMC Directive: 2004/108/EY  
 Степень защиты: IP 67  
 Уровень шума: I (ISO 3822)  
 Батарейка: AA 1.5 V Lithium x 2  
 Время наполнения: 10 min (0 - 15 min)  
 Расход воды при 300 кПа в эко-режиме: 0.12 л/с



**6389 Смеситель для ванны и душа с комплектом, 3 V**

(Евро) 458.00



Термостатический смеситель для ванны и душа Oras Eterna. Регулятор температуры с кнопкой-ограничителем позволяет легко установить комфортную температуру воды (до 38°C). Для получения более высокой температуры регулятор следует повернуть, нажав кнопку-ограничитель, что обеспечивает безопасность эксплуатации смесителя. Поворотный излив Oras Eterna является также переключателем режимов. Благодаря цветным сигналам EcoLed-кнопка, являющаяся также регулятором потока воды, подскажет Вам идеальную продолжительность приема душа – без потерь воды и энергии. Смеситель оснащён грязевыми фильтрами и обратными клапанами.

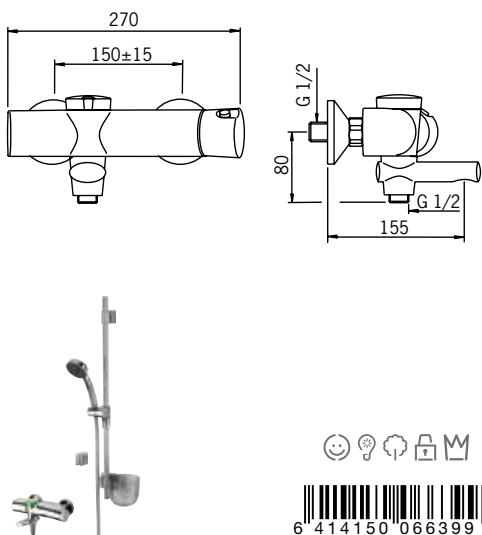
**Цветовое исполнение:** Хром

Потеря давления при расходе 0.3 л/с: 280 кПа  
 Потеря давления при расходе 0.2 л/с: 300 кПа  
 Рабочее давление: 100 - 1000 кПа  
 Расход воды при 300 кПа: 0.33 л/с  
 Макс. время подачи воды: 4 min  
 Горячая вода: max. 70°C  
 EMC Directive: 2004/108/EY  
 Степень защиты: IP 67  
 Уровень шума: II / I (ISO 3822)  
 Батарейка: AA 1.5 V Lithium x 2  
 Время наполнения: 10 min (0 - 15 min)  
 Расход воды при 300 кПа в эко-режиме: 0.11 л/с



**6389U Смеситель для ванны и душа с комплектом, 3 V**

(Евро) 468.20



Термостатический смеситель для ванны и душа Oras Eterna. Регулятор температуры с кнопкой-ограничителем позволяет легко установить комфортную температуру воды (до 38°C). Для получения более высокой температуры регулятор следует повернуть, нажав кнопку-ограничитель, что обеспечивает безопасность эксплуатации смесителя. Поворотный излив Oras Eterna является также переключателем режимов. Благодаря цветным сигналам EcoLed-кнопка, являющаяся также регулятором потока воды, подскажет Вам идеальную продолжительность приема душа – без потерь воды и энергии. Эксцентрики и розетки входят в комплект поставки. Смеситель оснащён грязевыми фильтрами и обратными клапанами.

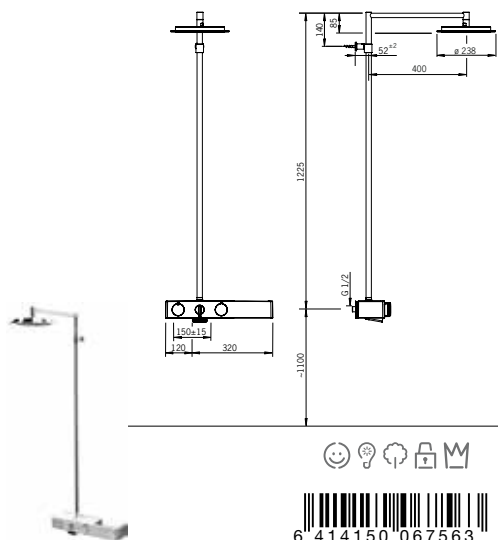
**Цветовое исполнение:** Хром

Потеря давления при расходе 0.3 л/с: 280 кПа  
 Потеря давления при расходе 0.2 л/с: 300 кПа  
 Рабочее давление: 100 - 1000 кПа  
 Расход воды при 300 кПа: 0.33 л/с  
 Макс. время подачи воды: 4 min  
 Горячая вода: max. 70°C  
 EMC Directive: 2004/108/EY  
 Степень защиты: IP 67  
 Уровень шума: II / I (ISO 3822)  
 Батарейка: AA 1.5 V Lithium x 2  
 Время наполнения: 10 min (0 - 15 min)  
 Расход воды при 300 кПа в эко-режиме: 0.11 л/с



**6391U-11 Смеситель с верхним душем rain shower, 3 V**

(Евро) 1139.75

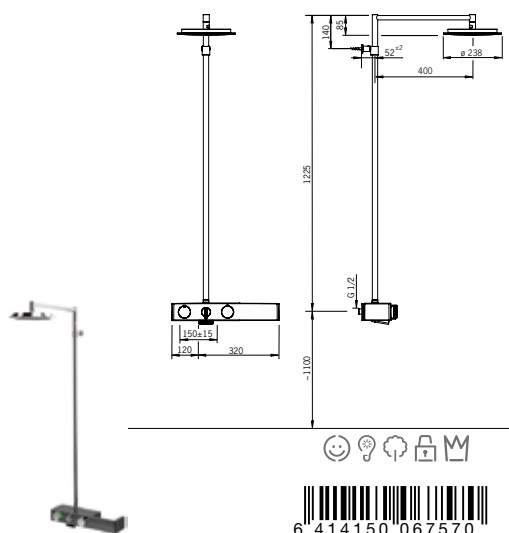


Современный термостатический смеситель для душа. Ручка регулировки температуры оснащена ограничителем. Переключатель режимов излив/душ. Смеситель Oras Eterna включает мыльницу со съёмной нижней панелью для удобства очистки, а также излив с невероятно мягким потоком воды. Благодаря уникальным световым сигналам EcoLed-кнопка поможет Вам определить идеальную продолжительность приема душа, учитывая потребление воды и энергии. Также EcoLed-кнопка выступает в качестве регулятора расхода воды.

**Цветовое исполнение:** Белый

Потеря давления при расходе 0.2 л/с: 250 кПа  
 Рабочее давление: 100 - 1000 кПа  
 Расход воды при 300 кПа: 0.22 л/с  
 Макс. время подачи воды: 4 min  
 Горячая вода: max. +70°C  
 EMC Directive: 2004/108/EY  
 Степень защиты: IP 45  
 Уровень шума: II (ISO3822) Oras Lab.  
 Батарейка: AA 1.5 V Lithium x 2

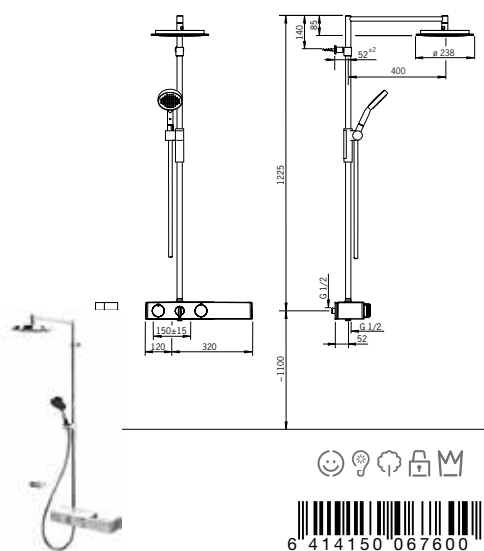


**6391U-15 Смеситель с верхним душем rain shower, 3 V**
**(Евро)** 1139.75


Современный термостатический смеситель для душа. Рукоятка регулировки температуры оснащена ограничителем. Переключатель режимов излив/душ. Смеситель Oras Eterna включает мыльницу со съемной нижней панелью для удобства очистки, а также излив с невероятно мягким потоком воды. Благодаря уникальным световым сигналам EcoLed-кнопка поможет Вам определить идеальную продолжительность приема душа. Учитывая потребление воды и энергии. Также EcoLed-кнопка выступает в качестве регулятора расхода воды.

**Цветовое исполнение:** Серый

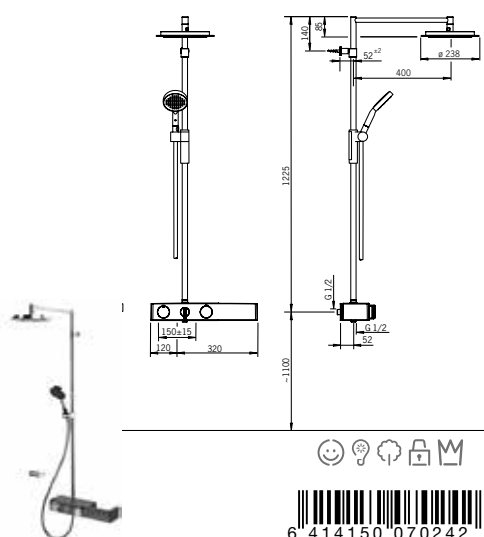
Потеря давления при расходе 0.2 л/с: 250 kPa  
 Рабочее давление: 100 - 1000 kPa  
 Расход воды при 300 kPa: 0.22 l/s  
 Макс. время подачи воды: 4 min  
 Горячая вода: max. +70°C  
 EMC Directive: 2004/108/EY  
 Степень защиты: IP 45  
 Уровень шума: II (ISO3822) Oras Lab.  
 Батарея: AA 1.5 V Lithium x 2


**6392U-11 Смеситель с верхним душем rain shower, 3 V**
**(Евро)** 1230.95


Современный термостатический смеситель для душа. Рукоятка регулировки температуры оснащена ограничителем. Смеситель Oras Eterna включает вместительную мыльницу со съемной нижней панелью для удобства очистки. EcoLed кнопка выступает в качестве регулятора расхода воды. Смеситель оснащен грязевыми фильтрами, обратными клапанами и эксцентриковыми соединителями с понижением шума. Стационарный верхний и ручной души rain shower. Верхний душ с защитой от известкового налета (Ø 238 мм, с регулировкой угла наклона).

**Цветовое исполнение:** Белый

Потеря давления при расходе 0.2 л/с: 250 kPa  
 Рабочее давление: 100 - 1000 kPa  
 Расход воды при 300 kPa: 0.22 l/s  
 Макс. время подачи воды: 4 min  
 Горячая вода: max. +70°C  
 EMC Directive: 2004/108/EY  
 Степень защиты: IP 45  
 Уровень шума: II (ISO3822) Oras Lab.  
 Батарея: AA 1.5 V Lithium x 2


**6392U-15 Смеситель с верхним душем rain shower, 3 V**
**(Евро)** 1230.95


Современный термостатический смеситель для душа. Рукоятка регулировки температуры оснащена ограничителем. Смеситель Oras Eterna включает вместительную мыльницу со съемной нижней панелью для удобства очистки. EcoLed кнопка выступает в качестве регулятора расхода воды. Смеситель оснащен грязевыми фильтрами, обратными клапанами и эксцентриковыми соединителями с понижением шума. Стационарный верхний и ручной души rain shower. Верхний душ с защитой от известкового налета (Ø 238 мм, с регулировкой угла наклона).

**Цветовое исполнение:** Серый

Потеря давления при расходе 0.2 л/с: 250 kPa  
 Рабочее давление: 100 - 1000 kPa  
 Расход воды при 300 kPa: 0.22 l/s  
 Макс. время подачи воды: 4 min  
 Горячая вода: max. +70°C  
 EMC Directive: 2004/108/EY  
 Степень защиты: IP 45  
 Уровень шума: II (ISO3822) Oras Lab.  
 Батарея: AA 1.5 V Lithium x 2







## Oras Aventa

### Oras Aventa - дизайн в сочетании с удобством

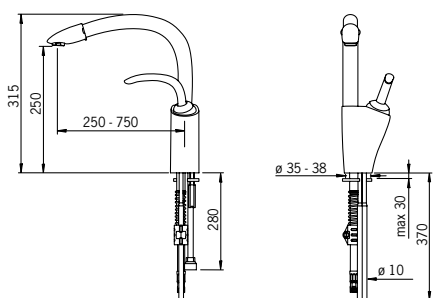
На современной кухне все кухонные принадлежности должны выглядеть также современно и привлекательно. Стильный смеситель для кухни Oras Aventa замечательно подходит для современного дизайна кухни.

Высота расположения верхнего излива позволяет без малейших затруднений вымыть большую кастрюлю или промыть листья салата.

Дизайн Йорма Веннола



Йорма Веннола

**5930 Смеситель для кухни**
**(Евро) 430.65**


6 414150 047114

Смеситель для кухни с поворотным, вытягивающимся изливом и аэратором. Угол поворота излива 60° (заводская установка) или 110°.

**Цветовое исполнение:** Хром

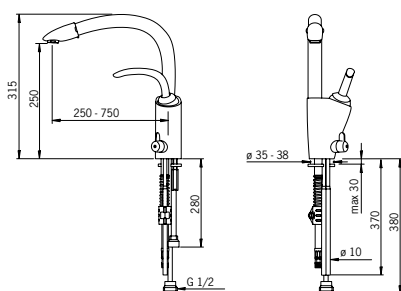
Потеря давления при расходе 0.2 л/с: 285 кПа

Рабочее давление: 50 - 1000 кПа

Расход воды при 300 кПа: 0.21 л/с

Горячая вода: max. 80°C

Уровень шума: I (ISO 3822)

**5932 Смеситель для кухни с клапаном**
**(Евро) 490.75**


6 414150 047121

Смеситель для кухни с клапаном для посудомоечной машины, с поворотным, вытягивающимся изливом и аэратором. Угол поворота излива 60° (заводская установка) или 110°.

**Цветовое исполнение:** Хром

Потеря давления при расходе 0.2 л/с: 285 кПа

Рабочее давление: 50 - 1000 кПа

Расход воды при 300 кПа: 0.21 л/с

Горячая вода: max. 80°C

Уровень шума: I (ISO 3822)



## Oras Cubista

### Oras Cubista – дизайн и функциональность

Коллекция смесителей Oras Cubista подверглась сильному влиянию кубизма и геометрических концептов. Модельный ряд коллекции Oras Cubista необычайно широк. Он включает в себя смесители для всех помещений, где используется вода: кухня, ванная комната и другие санузлы.

#### Автоматический клапан для посудомоечной машины

Особенностью кухонных смесителей Oras Cubista является их непревзойденный современный дизайн и функциональность; клапан для посудомоечной машины закрывается автоматически - Вы не оставите поток воды открытым. Безопасный и удобный смеситель. Высокий изогнутый излив кухонного смесителя Oras Cubista станет удивительным визуальным элементом на Вашей кухне. Он обеспечит достаточное рабочее пространство для мытья даже самых больших кухонных принадлежностей.

#### Бесконтактный смеситель Oras Cubista – экономит воду и энергию.

Бесконтактный смеситель для умывальника Oras Cubista является экологической альтернативой для Вашей ванной комнаты: он экономит воду и энергию. Пользоваться бесконтактными смесителями просто и удобно - все, что вам нужно сделать – поднести руки к датчику смесителя. Вода начнет подаваться автоматически. Смеситель Oras Cubista также доступен в комплекте с ручным душем Oras Bidetta.

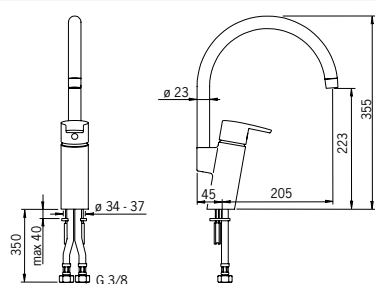
#### Работа душа Oras Bidetta

При кратковременном (0,5 с) поднесении руки к смесителю он начинает подавать воду, и можно пользоваться душем Bidetta. По истечении 2 минут подача воды прекращается автоматически. Если воду необходимо закрыть раньше, то снова кратковременно поднесите руку к смесителю; либо просто вымойте руки, и подача воды прекратится.



Кирси Свард



**2838F Смеситель для кухни**
**(Евро) 240.15**


Кухонный смеситель с высоким поворачивающимся изливом с гибкими подводками

Угол поворота излива 120° (возможно ограничить 0° или 60°).

**Цветовое исполнение:** Хром

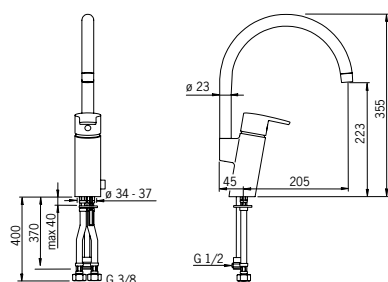
Потеря давления при расходе 0.2 л/с: 210 кПа

Рабочее давление: 50 - 1000 кПа

Расход воды при 300 кПа: 0.24 л/с

Горячая вода: max. 80 °С

Уровень шума: I (ISO 3822)

**2839F Смеситель для кухни с клапаном, 6 V**
**(Евро) 349.30**


Кухонный смеситель с электронным клапаном (включается холодная вода) для посудомоечной машины, с гибкими подводками. Клапан для посудомоечной машины закрывается автоматически через 3 или 12 часов (при одном нажатии клапан открывается на 3 часа, при нажатии и удержании в течение 5 секунд клапан открывается на 12 часов). Работает от батарейки 6 В 2CR5. Угол поворота излива 120° (возможно ограничить 0° или 60°).

**Цветовое исполнение:** Хром

Потеря давления при расходе 0.2 л/с: 300 кПа

Рабочее давление: 50 - 1000 кПа

Расход воды при 300 кПа: 0.2 л/с

Горячая вода: max. 80 °С

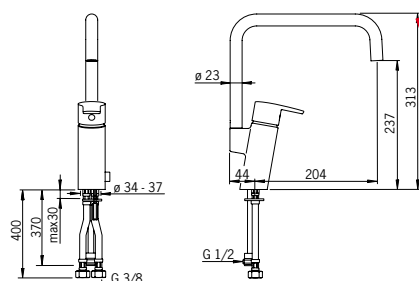
Клапан подключения посудомоечной машины открыт: 3h /12h

EMC Directive: 2004/108/EY

Степень защиты: IP 67

Уровень шума: I (ISO 3822)

Батарея: Lithium 2CR5 6V


**2839F-Y Смеситель для кухни с клапаном, 6 V**
**(Евро) 339.20**

**НОВИНКА**

Кухонный смеситель с электронным клапаном (включается холодная вода) для посудомоечной машины, с гибкими подводками. Клапан для посудомоечной машины закрывается автоматически через 3 или 12 часов (при одном нажатии клапан открывается на 3 часа, при нажатии и удержании в течение 5 секунд клапан открывается на 12 часов). Работает от батарейки 6 В 2CR5. Угол поворота излива 120° (возможно ограничить 0° или 60°).

**Цветовое исполнение:** Хром

Потеря давления при расходе 0.2 л/с: 300 кПа

Рабочее давление: 50 - 1000 кПа

Расход воды при 300 кПа: 0.2 л/с

Горячая вода: max. 80 °С

Клапан подключения посудомоечной машины открыт: 3h /12h

EMC Directive: 2004/108/EY

Степень защиты: IP 67

Уровень шума: I (ISO 3822)

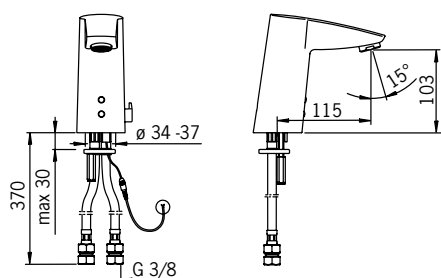
Батарея: Lithium 2CR5 6V





## 2824F Смеситель для умывальника, 12 V

(Евро) 334.55



Бесконтактный смеситель для умывальника с ручьякой регулировки температуры. Электрическое подключение 12В через трансформатор (например, Oras 199275). Смеситель оснащен грязевыми фильтрами, обратными клапанами и датчиком с функцией автофокуса, благодаря которому не требуется дополнительная настройка параметров. Ограничитель расхода воды (6 л/мин) позволяет экономить воду.

**F = гибкая подводка**

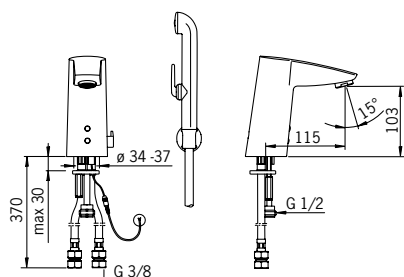
**Цветовое исполнение:** Хром

Электропитание: 12 VDC  
 Потеря давления при расходе 0.1 л/с: 200 кПа  
 Рабочее давление: 100 - 1000 кПа  
 Расход воды (300 кПа) (с ограничителем потока): 0.1 л/с  
 Макс. время подачи воды: 2 min  
 Горячая вода: max. 70°C  
 Продолжительность окончат. смыва (авт. настройка): 2 s ± 1s  
 EMC Directive: 2004/108/EY  
 Расстояние опознавания: optimally preset  
 Степень защиты: IP 67  
 Уровень шума: I (ISO 3822)



## 2826F Смеситель для умывальника, 12 V

(Евро) 392.70



Бесконтактный смеситель для умывальника с ручьякой регулировки температуры и ручным душем Oras Bidetta. Электрическое подключение 12В через трансформатор (например, Oras 199275). Смеситель оснащен грязевыми фильтрами, обратными клапанами и датчиком с функцией автофокуса, благодаря которому не требуется дополнительная настройка параметров. Ограничитель расхода воды (6 л/мин) позволяет экономить воду.

**F = гибкая подводка**

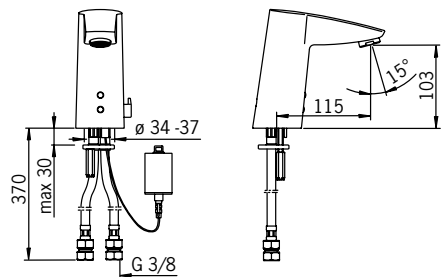
**Цветовое исполнение:** Хром

Электропитание: 12 VDC  
 Потеря давления при расходе 0.1 л/с: 250 кПа  
 Рабочее давление: 100 - 1000 кПа  
 Расход воды (300 кПа) (с ограничителем потока): 0.1 л/с  
 Макс. время подачи воды: 2 min  
 Горячая вода: max. 70 °C  
 Продолжительность окончат. смыва (авт. настройка): 2 s ± 1 s  
 EMC Directive: 2004/108/EY  
 Расстояние опознавания: optimally preset  
 Степень защиты: IP 67  
 Уровень шума: I (ISO 3822)



## 2814F Смеситель для умывальника, 6 V

(Евро) 285.60



Бесконтактный смеситель для умывальника с ручьякой регулировки температуры. Работает от батареи 6 В. Смеситель укомплектован грязевыми фильтрами и обратными клапанами. При установке смесителя не требуется настройка его параметров, поскольку в нем используется улучшенный датчик с системой автофокуса. Клапан с импульсным управлением обеспечивает длительный срок службы батареи. Ограничитель потока (6 л/мин) уменьшает расход воды.

**F = гибкая подводка**

**Цветовое исполнение:** Хром

Потеря давления при расходе 0.1 л/с: 200 кПа  
 Рабочее давление: 100 - 1000 кПа  
 Расход воды (300 кПа) (с ограничителем потока): 0.1 л/с  
 Макс. время подачи воды: 2 min  
 Горячая вода: max. 70°C  
 Продолжительность окончат. смыва (авт. настройка): 2 s ± 1s  
 EMC Directive: 2004/108/EY  
 Расстояние опознавания: optimally preset  
 Степень защиты: IP 67  
 Уровень шума: I (ISO 3822)  
 Батарея: Lithium 2CR5



**2816F Смеситель для умывальника, 6 V**

(Евро) 336.60



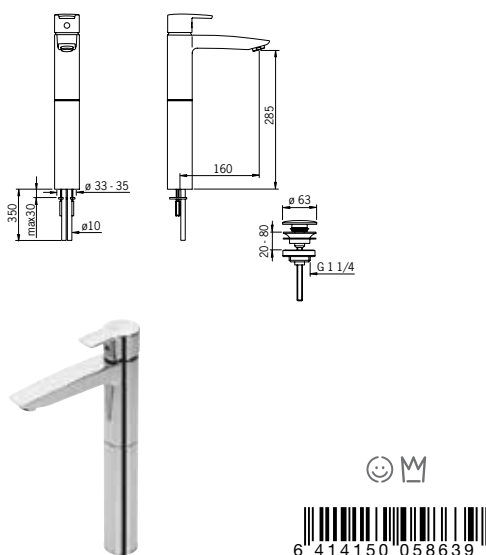
Бесконтактный смеситель для умывальника с гигиеническим душем Bidetta. Работает от батареи 6 В. Смеситель укомплектован грязевыми фильтрами и обратными клапанами. При установке смесителя не требуется настройка его параметров, поскольку в нем используется улучшенный датчик с системой автофокуса. Клапан с импульсным управлением обеспечивает длительный срок службы батареи. Ограничитель потока (6 л/мин) уменьшает расход воды.

**F = гибкая подводка**
**Цветовое исполнение:** Хром

Потеря давления при расходе 0.1 л/с: 250 кПа  
 Рабочее давление: 100 - 1000 кПа  
 Расход воды (300 кПа) (с ограничителем потока): 0.1 л/с  
 Макс. время подачи воды: 2 min  
 Горячая вода: max. 70 °C  
 Продолжительность окончат. смыва (авт. настройка): 2 s ± 1 s  
 EMC Directive: 2004/108/EY  
 Расстояние опознавания: optimally preset  
 Степень защиты: IP 67  
 Уровень шума: I (ISO 3822)  
 Батарея: Lithium 2CR5


**2801 Высокий смеситель**

(Евро) 281.15



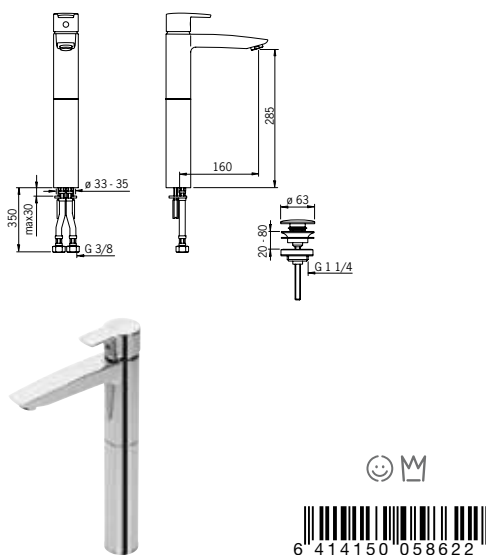
Высокий смеситель с подводкой из медных трубок, с донным клапаном

**Цветовое исполнение:** Хром

Потеря давления при расходе 0.1 л/с: 75 кПа  
 Рабочее давление: 50 - 1000 кПа  
 Расход воды при 300 кПа: 0.2 л/с  
 Горячая вода: max. 80 °C  
 Уровень шума: I (ISO 3822)

**2801F Высокий смеситель**

(Евро) 281.15



Высокий смеситель с донным клапаном, с гибкими подводками.

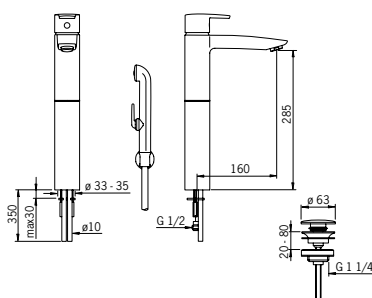
**Цветовое исполнение:** Хром

Потеря давления при расходе 0.1 л/с: 85 кПа  
 Рабочее давление: 50 - 1000 кПа  
 Расход воды при 300 кПа: 0.18 л/с  
 Горячая вода: max. 80 °C  
 Уровень шума: I (ISO 3822)



## 2802 Высокий смеситель

(Евро) 349.30



Высокий смеситель с ручным душем Bidetta, с подводкой из медных трубок, с донным клапаном.

**Цветовое исполнение:** Хром

Потеря давления при расходе 0.1 л/с: 150 кПа

Рабочее давление: 50 - 1000 кПа

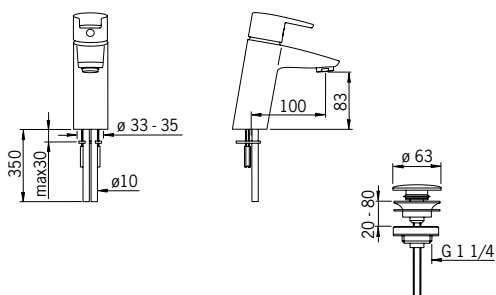
Расход воды при 300 кПа: 0.14 л/с

Горячая вода: max. 80 °C

Уровень шума: I (ISO 3822)

## 2804 Смеситель для умывальника

(Евро) 191.10



Смеситель для умывальника с подводкой из медных трубок, с донным клапаном

**Цветовое исполнение:** Хром

Потеря давления при расходе 0.1 л/с: 70 кПа

Рабочее давление: 50 - 1000 кПа

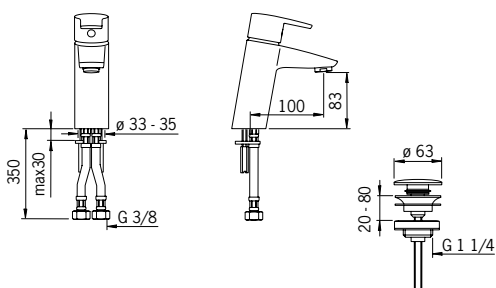
Расход воды при 300 кПа: 0.2 л/с

Горячая вода: max. 80 °C

Уровень шума: I (ISO 3822)

## 2804F Смеситель для умывальника

(Евро) 191.10



Смеситель для умывальника с донным клапаном, с гибкими подводками

**Цветовое исполнение:** Хром

Потеря давления при расходе 0.1 л/с: 85 кПа

Рабочее давление: 50 - 1000 кПа

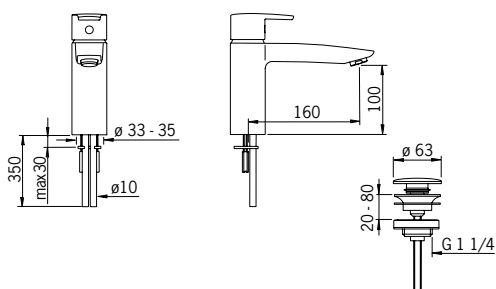
Расход воды при 300 кПа: 0.19 л/с

Горячая вода: max. 80 °C

Уровень шума: I (ISO 3822)

## 2805 Смеситель для умывальника

(Евро) 221.10



Смеситель для умывальника с подводкой из медных трубок, с донным клапаном

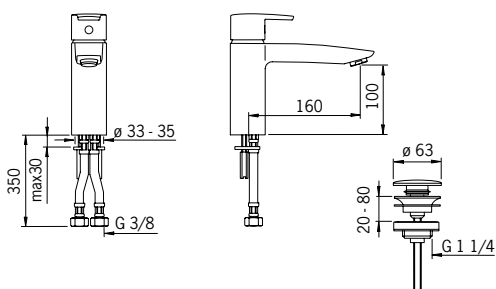
**Цветовое исполнение:** Хром

Потеря давления при расходе 0.1 л/с: 70 кПа  
 Рабочее давление: 50 - 1000 кПа  
 Расход воды при 300 кПа: 0.2 л/с  
 Горячая вода: max. 80 °C  
 Уровень шума: I (ISO 3822)



## 2805F Смеситель для умывальника

(Евро) 221.10



Смеситель для умывальника с донным клапаном, с гибкими подводками.

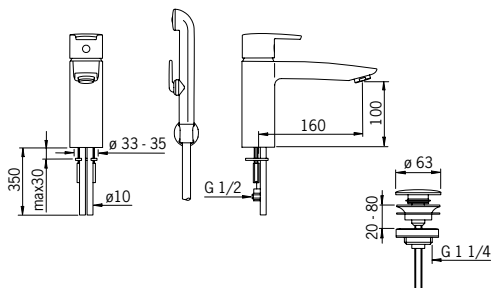
**Цветовое исполнение:** Хром

Потеря давления при расходе 0.1 л/с: 85 кПа  
 Рабочее давление: 50 - 1000 кПа  
 Расход воды при 300 кПа: 0.19 л/с  
 Горячая вода: max. 80 °C  
 Уровень шума: I (ISO 3822)



## 2806 Смеситель для умывальника

(Евро) 289.25



Смеситель для умывальника с ручным душем Bidetta, с подводкой из медных трубок, с донным клапаном

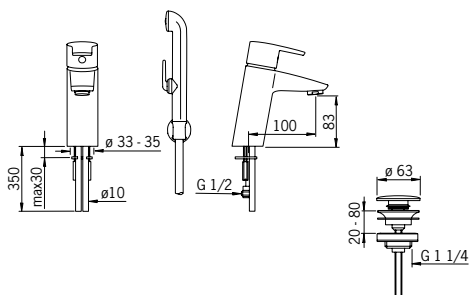
**Цветовое исполнение:** Хром

Потеря давления при расходе 0.1 л/с: 150 кПа  
 Рабочее давление: 50 - 1000 кПа  
 Расход воды при 300 кПа: 0.14 л/с  
 Горячая вода: max. 80 °C  
 Уровень шума: I (ISO 3822)



## 2808 Смеситель для умывальника

(Евро) 262.00



Смеситель для умывальника с донным клапаном и ручным душем Bidetta, с подводкой из медных трубок

**Цветовое исполнение:** Хром

Потеря давления при расходе 0.1 л/с: 140 кПа

Рабочее давление: 50 - 1000 кПа

Расход воды при 300 кПа: 0.14 л/с

Горячая вода: max. 80 °C

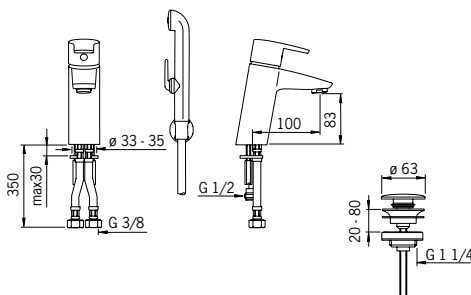
Уровень шума: I (ISO 3822)



6 414150 058271

## 2808F Смеситель для умывальника

(Евро) 262.00



Смеситель для умывальника с донным клапаном, с гибкими подводками и ручным душем Bidetta

**Цветовое исполнение:** Хром

Потеря давления при расходе 0.1 л/с: 165 кПа

Рабочее давление: 50 - 1000 кПа

Расход воды при 300 кПа: 0.13 л/с

Горячая вода: max. 80 °C

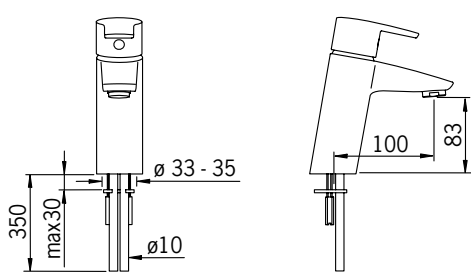
Уровень шума: I (ISO 3822)



6 414150 059896

## 2810 Смеситель для умывальника

(Евро) 166.55



Смеситель для умывальника с подводкой из медных трубок

**Цветовое исполнение:** Хром

Потеря давления при расходе 0.1 л/с: 70 кПа

Рабочее давление: 50 - 1000 кПа

Расход воды при 300 кПа: 0.2 л/с

Горячая вода: max. 80 °C

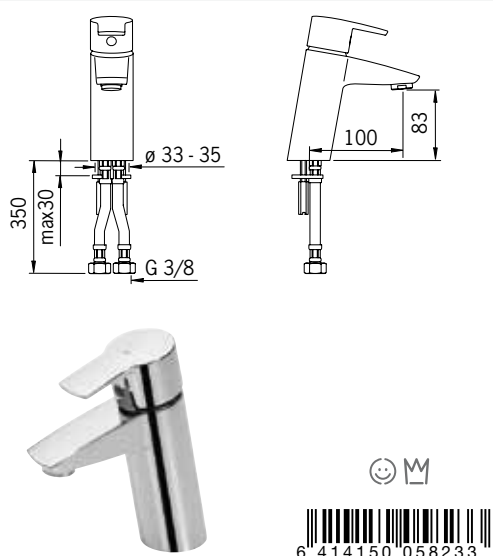
Уровень шума: I (ISO 3822)



6 414150 052828

## 2810F Смеситель для умывальника

(Евро) 166.55



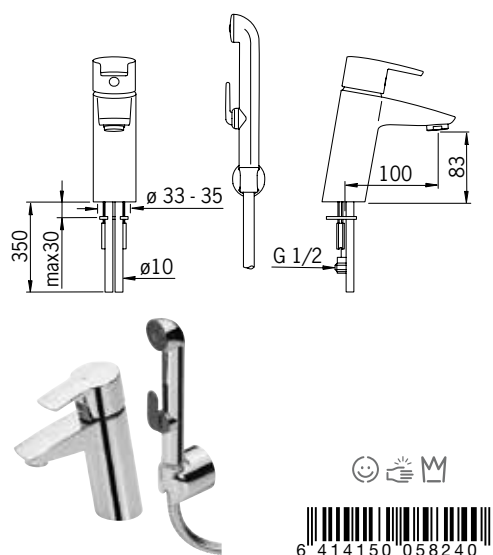
Смеситель для умывальника с гибкими подводками

**Цветовое исполнение:** Хром

Потеря давления при расходе 0.1 л/с: 85 кПа  
 Рабочее давление: 50 - 1000 кПа  
 Расход воды при 300 кПа: 0.19 л/с  
 Горячая вода: max. 80 °C  
 Уровень шума: I (ISO 3822)

## 2812 Смеситель для умывальника

(Евро) 237.45



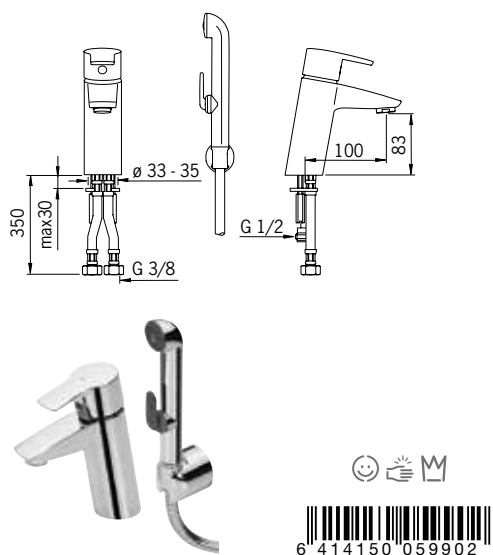
Смеситель для умывальника с ручным душем Bidetta, с подводкой из медных трубок

**Цветовое исполнение:** Хром

Потеря давления при расходе 0.1 л/с: 140 кПа  
 Рабочее давление: 50 - 1000 кПа  
 Расход воды при 300 кПа: 0.14 л/с  
 Горячая вода: max. 80 °C  
 Уровень шума: I (ISO 3822)

## 2812F Смеситель для умывальника

(Евро) 237.45



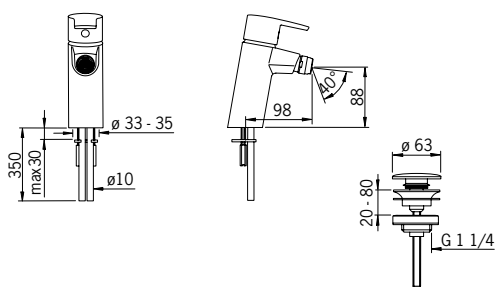
Смеситель для умывальника с ручным душем Bidetta, с гибкими подводками

**Цветовое исполнение:** Хром

Потеря давления при расходе 0.1 л/с: 165 кПа  
 Рабочее давление: 50 - 1000 кПа  
 Расход воды при 300 кПа: 0.13 л/с  
 Горячая вода: max. 80 °C  
 Уровень шума: I (ISO 3822)

## 2818 Смеситель для биде

(Евро) 191.10



Смеситель для биде с донным клапаном, с подводкой из медных трубок

**Цветовое исполнение:** Хром

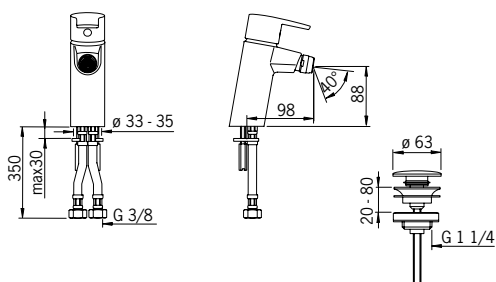
Потеря давления при расходе 0.1 л/с: 75 кПа  
 Рабочее давление: 50 - 1000 кПа  
 Расход воды при 300 кПа: 0.2 л/с  
 Горячая вода: max. 80 °C  
 Уровень шума: I (ISO 3822)



6 414150 058288

## 2818F Смеситель для биде

(Евро) 191.10



Смеситель для биде с донным клапаном, с гибкими подводками

**Цветовое исполнение:** Хром

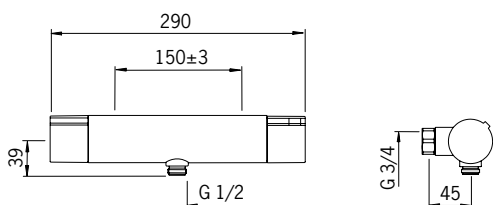
Потеря давления при расходе 0.1 л/с: 90 кПа  
 Рабочее давление: 50 - 1000 кПа  
 Расход воды при 300 кПа: 0.18 л/с  
 Горячая вода: max. 80 °C  
 Уровень шума: I (ISO 3822)



6 414150 058295

## 2870 Смеситель для душа

(Евро) 327.50



Термостатический смеситель для душа

**Цветовое исполнение:** Хром

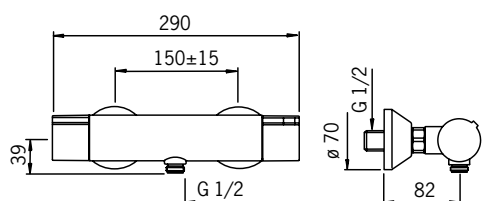
Потеря давления при расходе 0.2 л/с: 165 кПа  
 Рабочее давление: 100 - 1000 кПа  
 Расход воды при 300 кПа: 0.27 л/с  
 Горячая вода: max. 80 °C  
 Уровень шума: I (ISO 3822)



6 414150 052552

## 2870U Смеситель для душа

(Евро) 338.45



Термостатический смеситель для душа с эксцентриковыми соединителями и розетками

**Цветовое исполнение:** Хром

Потеря давления при расходе 0.2 л/с: 165 кПа

Рабочее давление: 100 - 1000 кПа

Расход воды при 300 кПа: 0.27 л/с

Горячая вода: max. 80 °C

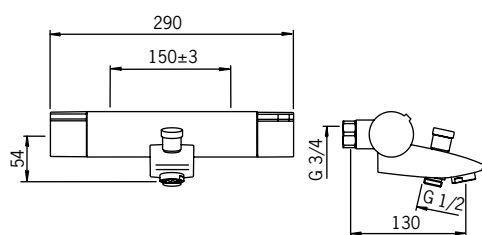
Уровень шума: I (ISO 3822)



6 414150 059001

## 2875 Смеситель для ванны и душа

(Евро) 384.85



Термостатический смеситель для ванны и душа

**Цветовое исполнение:** Хром

Потеря давления при расходе 0.3 л/с: 290 кПа

Потеря давления при расходе 0.2 л/с: 175 кПа

Рабочее давление: 100 - 1000 кПа

Расход воды при 300 кПа: 0.3 л/с

Горячая вода: max. 80 °C

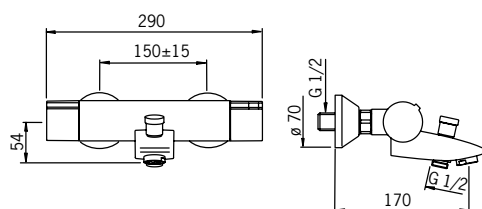
Уровень шума: II (ISO 3822)



6 414150 052569

## 2875U Смеситель для ванны и душа

(Евро) 395.75



Термостатический смеситель для ванны и душа с эксцентриковыми соединителями и розетками

**Цветовое исполнение:** Хром

Потеря давления при расходе 0.3 л/с: 290 кПа

Потеря давления при расходе 0.2 л/с: 175 кПа

Рабочее давление: 100 - 1000 кПа

Расход воды при 300 кПа: 0.3 л/с

Горячая вода: max. 80 °C

Уровень шума: I (ISO 3822)

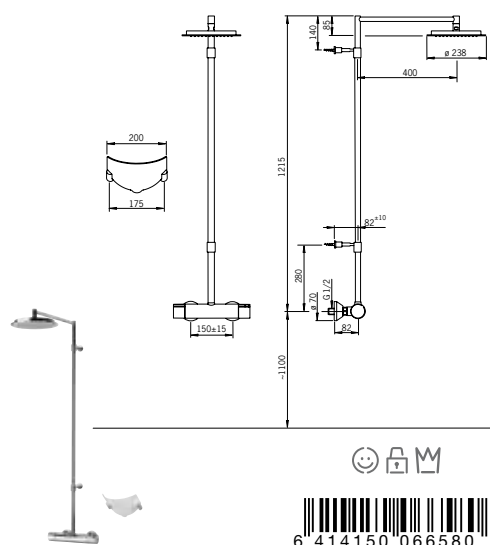


6 414150 059070



## 2890U Смеситель с верхним душем rain shower

(Евро) 641.75



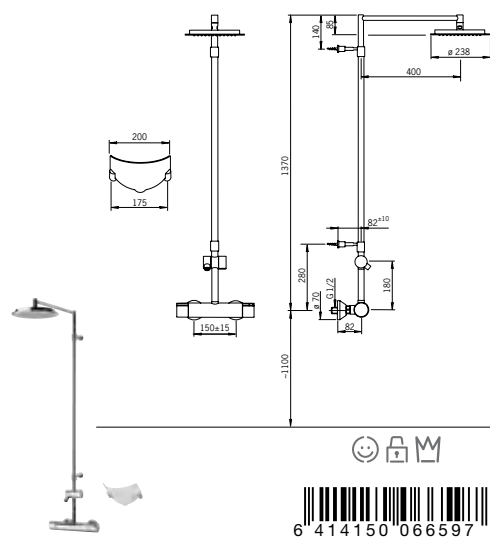
Термостатический смеситель для душа с фиксированной душевой штангой, верхним душем и мыльницей.

**Цветовое исполнение:** Хром

Потеря давления при расходе 0.2 л/с: 190 кПа  
 Рабочее давление: 100 - 1000 кПа  
 Расход воды при 300 кПа: 0.23 л/с  
 Горячая вода: max. 80 °C  
 Уровень шума: I (ISO 3822)

## 2891U Смеситель с верхним душем rain shower

(Евро) 853.30



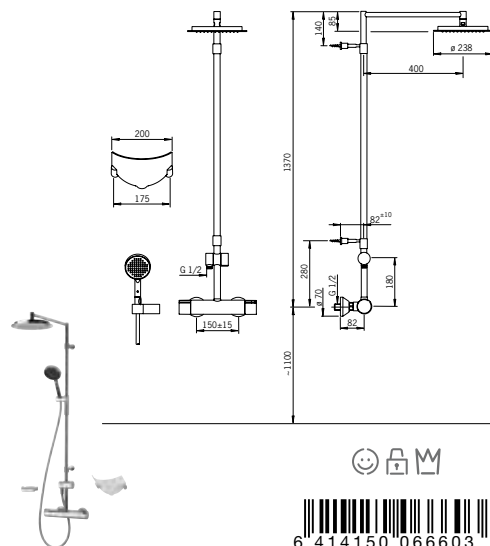
Термостатический смеситель для ванны и душа с фиксированной душевой штангой, верхним душем и мыльницей.

**Цветовое исполнение:** Хром

Потеря давления при расходе 0.2 л/с: 230 кПа  
 Рабочее давление: 100 - 1000 кПа  
 Расход воды при 300 кПа: 0.23 л/с  
 Горячая вода: max. 80 °C  
 Уровень шума: I (ISO 3822)

## 2892U Смеситель с верхним душем rain shower

(Евро) 959.05



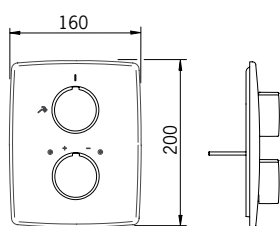
Термостатический смеситель для ванны и душа с фиксированной душевой штангой, верхним душем, ручным душем, держателем для душа и мыльницей.

**Цветовое исполнение:** Хром

Потеря давления при расходе 0.2 л/с: 230 кПа  
 Рабочее давление: 100 - 1000 кПа  
 Расход воды при 300 кПа: 0.23 л/с  
 Горячая вода: max. 80°C  
 Уровень шума: I (ISO 3822)

## 2887 Панель смесителя для душа

(Евро) 171.90



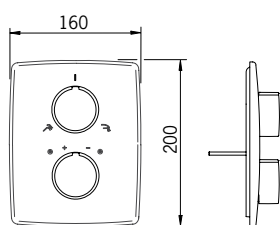
Термостатический смеситель скрытого монтажа для душа, наружная декоративная часть (к корпусу Oras № 7127)

Цветовое исполнение: Хром



## 2888 Панель смесителя для ванны и душа

(Евро) 171.90



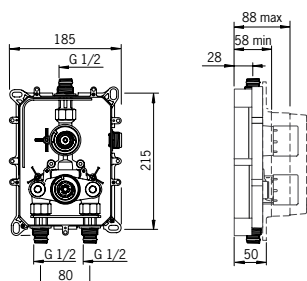
Термостатический смеситель скрытого монтажа для ванны и душа, наружная декоративная часть (к корпусу Oras № 7128)

Цветовое исполнение: Хром



## 7127 Корпус смесителя для душа

(Евро) 247.25



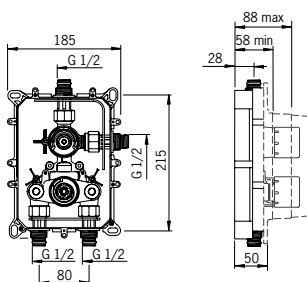
Термостатический смеситель скрытого монтажа для душа, корпус. Может использоваться с декоративными частями Oras 8577, 8687, 2887, 7187.

Потеря давления при расходе 0.2 л/с: 165 кПа  
 Рабочее давление: 100 - 1000 кПа  
 Расход воды при 300 кПа: 0.27 л/с  
 Горячая вода: max. 80°C  
 Уровень шума: II (ISO 3822)



## 7128 Корпус смесителя для ванны и душа

(Евро) 318.25



Термостатический смеситель скрытого монтажа для ванны и душа, корпус  
 Может использоваться с декоративными частями Oras 8578, 8688, 2888, 7188.

Потеря давления при расходе 0.3 л/с: 250 кПа  
 Рабочее давление: 100 - 1000 кПа  
 Расход воды при 300 кПа: 0.33 л/с  
 Горячая вода: max. 80°C  
 Уровень шума: II (ISO 3822)



## Oras Optima

Все смесители Oras предназначены для облегчения Вашей повседневной жизни. Смесители со Smart функциями изначально создавались для интуитивного и удобного пользования. Это проявляется в бесконтактной работе смесителей, их экологичности и безопасности. Вся продукция также является простой и легкой в установке. Очень smart, не так ли?

Oras представляет полную коллекцию смесителей Oras Optima: Бесконтактный смеситель для умывальника, однорычажный смеситель для умывальника со smart решениями, термостатические смесители для ванны и душа, комплекты с душем rain shower и смесители для кухни. Однорычажные смесители и смесители для умывальника Oras Optima доступны с эко-кнопкой.

### Простой в использовании и smart: новый ручной душ с бесконтактным управлением Smart Bidetta

Новый ручной душ Smart Bidetta имеет дистанционное управление, благодаря которому нет необходимости включать смеситель на умывальнике. Будучи независимым от смесителя, Smart Bidetta может быть установлен в отдалении от умывальника.

При снятии ручного душа с держателя начинается подача воды из смесителя. При нажатии на рукоятку ручного душа поток воды переключается на ручной душ. При установке Smart Bidetta на держатель подача воды закрывается автоматически.

### Принцип работы smart кнопки

При нажатии открывается поток воды из смесителя и закрывается автоматически по прошествии 6 секунд или путем повторного нажатия на smart кнопку. Она может быть установлена рядом со смесителем, например, на стене или поверхности умывальника.

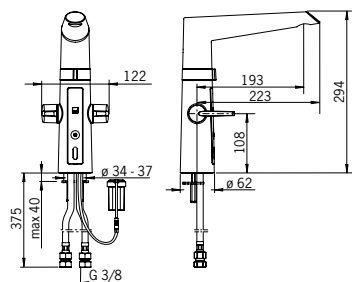


Дизайн Кирси Свард



## 2720F Смеситель для кухни, 3 V

(Евро) 518.30



6 414150 070037

Смеситель для кухни с удобными ручьятками для горячей и холодной воды, бесконтактной функцией, высоким поворотным изливом и аэратором. Расход горячей и холодной воды регулируется отдельными ручьятками. Угол поворота извива составляет 120° (заводская установка). По желанию поворот извива может быть ограничен до 60° или 80°. Для активации бесконтактной подачи воды поднесите руки к датчику. Температура воды при бесконтактной работе регулируется поворотом кольца между смесителем и изливом. Бесконтактная функция легко включается/ выключается. Работает от батареи 3 В. Смеситель оснащен грязевыми фильтрами.

**F = с гибкой подводкой**

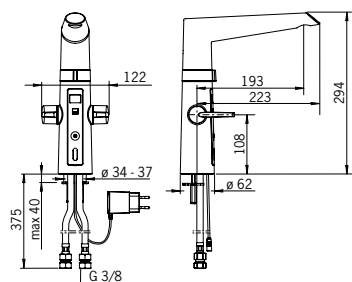
**Цветовое исполнение:** Хром

Потеря давления при расходе 0.2 л/с: 290 kPa  
 Рабочее давление: 100 - 1000 kPa  
 Расход воды при 300 kPa: 0.2 л/с  
 Макс. время подачи воды: 40 с  
 Горячая вода: max. +70°C  
 Время подачи воды (бесконтактная функция): 4 с  
 EMC Directive: 2004/108/EY  
 Расстояние опознавания: Optimally preset  
 Степень защиты: IP 45  
 Уровень шума: I (ISO 3822)  
 Батарейка: AA 1.5 V Lithium x 2



## 2722F Смеситель для кухни, 230/5 V

(Евро) 633.45



6 414150 070051

Смеситель для кухни с удобными ручьятками для горячей и холодной воды, бесконтактной функцией, дисплеем для отображения температуры воды, высоким поворотным изливом, аэратором. Расход горячей и холодной воды регулируется отдельными ручьятками. Угол поворота извива составляет 120° (заводская установка). По желанию поворот извива может быть ограничен до 60° или 80°. Для активации бесконтактной подачи воды поднесите руки к датчику. Температура воды при бесконтактной работе регулируется поворотом кольца между смесителем и изливом. Бесконтактная функция легко включается/ выключается. Работает от трансформатора 230/5 В (входит в комплект поставки). Смеситель оснащен грязевыми фильтрами.

**F = с гибкой подводкой**

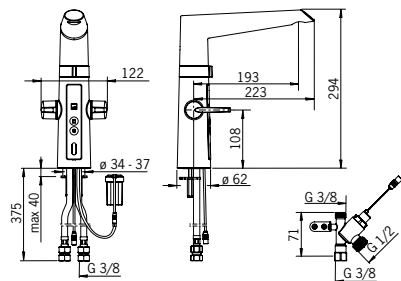
**Цветовое исполнение:** Хром

Электропитание: 230/ 5 V  
 Потеря давления при расходе 0.2 л/с: 290 kPa  
 Рабочее давление: 100 - 1000 kPa  
 Расход воды при 300 kPa: 0.2 л/с  
 Макс. время подачи воды: 40 с (10/40/60/120/180 с)  
 Горячая вода: max. +70°C  
 Время подачи воды (бесконтактная функция): 4 с (2/4/8/10/20 с)  
 EMC Directive: 2004/108/EY  
 Расстояние опознавания: Optimally preset  
 Степень защиты: IP45 / IP30  
 Уровень шума: I (ISO 3822)



## 2725F Смеситель для кухни с клапаном, 3 V

(Евро) 596.10



6 414150 070044

Смеситель для кухни с удобными ручьятками для горячей и холодной воды, бесконтактной функцией, высоким поворотным изливом, аэратором и смарт-клапаном для посудомоечной машины. Угол поворота извива составляет 120°. По желанию поворот извива может быть ограничен до 60° или 80°. Температура воды при бесконтактной работе регулируется поворотом кольца между смесителем и изливом. Бесконтактная функция легко включается/ выключается. Клапан для посудомоечной машины открывается нажатием на кнопку включения со световым сигналом. Клапан закрывается автоматически через 3 или 12 часов

**F = с гибкой подводкой**

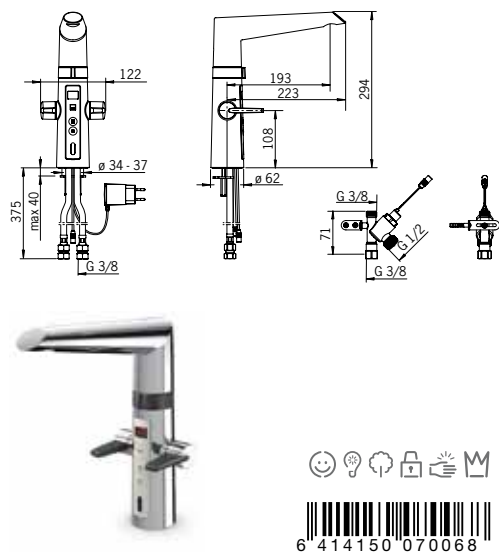
**Цветовое исполнение:** Хром

Потеря давления при расходе 0.2 л/с: 290 kPa  
 Рабочее давление: 100 - 1000 kPa  
 Расход воды при 300 kPa: 0.2 л/с  
 Макс. время подачи воды: 40 с  
 Горячая вода: max. +70°C  
 Время подачи воды (бесконтактная функция): 4 с  
 Клапан подключения посудомоечной машины открыт: 3h / 12h  
 EMC Directive: 2004/108/EY  
 Расстояние опознавания: optimally preset  
 Степень защиты: IP45  
 Уровень шума: I (ISO 3822)  
 Батарейка: AA 1.5 V Lithium x 2



## 2727F Смеситель для кухни с клапаном, 230/5 V

(Евро) 711.25



Смеситель для кухни с удобными ручьятками для горячей и холодной воды, бесконтактной функцией, дисплеем для отображения температуры воды, высоким поворотным изливом, аэратором и смарт-клапаном для посудомоечной машины. Угол поворота извива составляет 120°. По желанию поворот извива может быть ограничен до 60° или 80°. Температура воды при бесконтактной работе регулируется поворотом кольца между смесителем и изливом. Бесконтактная функция легко включается/выключается. Клапан для посудомоечной машины открывается нажатием на кнопку включения со световым сигналом и закрывается автоматически через 3 или 12 часов

**F = с гибкой подводкой.**

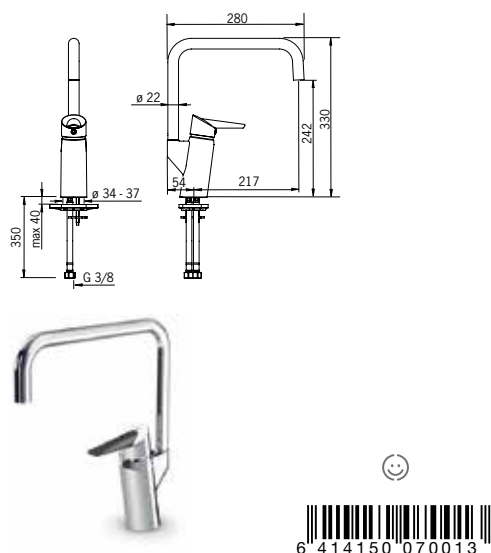
**Цветовое исполнение:** Хром

Электропитание: 230/ 5 V  
 Потеря давления при расходе 0.2 л/с: 290 кПа  
 Рабочее давление: 100 - 1000 кПа  
 Расход воды при 300 кПа: 0.2 л/с  
 Макс. время подачи воды: 40 с (10/40/60/120/180 с)  
 Горячая вода: max. 70°C  
 Время подачи воды (бесконтактная функция): 4 с (2/4/8/10/20 с)  
 Клапан подключения посудомоечной машины открыт: 3h / 12h  
 EMC Directive: 2004/108/EY  
 Расстояние опознавания: optimally preset  
 Степень защиты: IP45 / IP30  
 Уровень шума: I (ISO 3822)



## 2733F Смеситель для кухни

(Евро) 218.85



Смеситель для кухни с удобной ручьяткой, высоким поворотным изливом и аэратором. Угол поворота извива составляет 120° (заводская установка). По желанию поворот извива может быть ограничен от 0° до 60°. В производстве были использованы только экологические материалы.

**F = с гибкой подводкой**

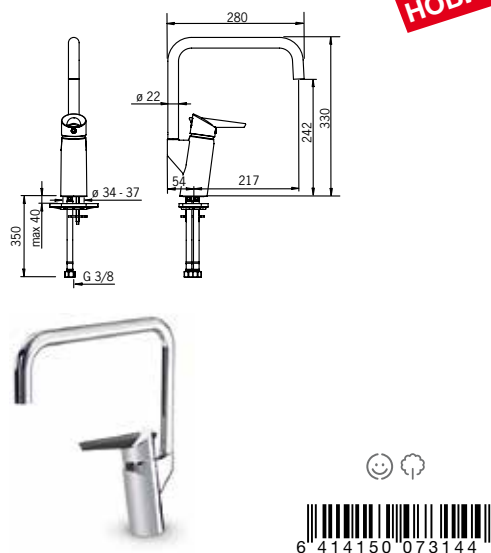
**Цветовое исполнение:** Хром

Потеря давления при расходе 0.2 л/с: 250 кПа  
 Рабочее давление: 50 - 1000 кПа  
 Расход воды при 300 кПа: 0.22 л/с  
 Горячая вода: max. 80°C  
 Уровень шума: I (ISO 3822)



## 2733FG Смеситель для кухни

(Евро) 226.85



**НОВИНКА**

Смеситель для кухни с удобной ручьяткой. Оснащен эко-кнопкой, регулирующей скорость потока воды. Высоким поворотным изливом и аэратором. Угол поворота извива составляет 120° (заводская установка). По желанию поворот извива может быть ограничен от 0° до 60°. В производстве были использованы только экологические материалы.

**F = с гибкой подводкой**

**Цветовое исполнение:** Хром

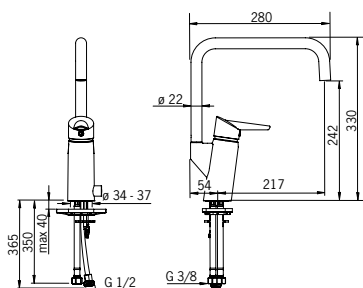
Потеря давления при расходе 0.2 л/с: 250 кПа  
 Рабочее давление: 50 - 1000 кПа  
 Расход воды при 300 кПа: 0.22 л/с  
 Горячая вода: max. +80°C  
 Уровень шума: I (ISO 3822)  
 Расход воды при 300 кПа в эко-режиме: 0.1 л/с





## 2734F Смеситель для кухни с клапаном

(Евро) 314.60



6 414150 070020

Смеситель для кухни с удобной ручкой, высоким поворотным изливом и аэратором. Угол поворота излива составляет 120° (заводская установка). По желанию поворот излива может быть ограничен от 0° до 60°. Клапан посудомоечной машины закрывается автоматически через 3 или 12 часов (коротким нажатием клапан открывается на 3 часа; продолжительным нажатием в течение 5 секунд клапан открывается на 12 часов). Работает от батареи 6 В. В производстве были использованы только экологические материалы.

**F = с гибкой подводкой**

**Цветовое исполнение:** Хром

Потеря давления при расходе 0.2 л/с: 300 кПа

Рабочее давление: 50 - 1000 кПа

Расход воды при 300 кПа: 0.2 л/с

Горячая вода: max. 80°C

Клапан подключения посудомоечной машины открыт: 3h/12h

EMC Directive: 2004/108/EY

Степень защиты: IP 67

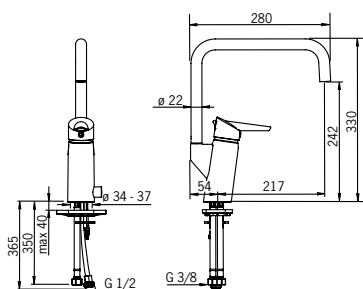
Уровень шума: I (ISO 3822)

Батарейка: Lithium 2CR5 6V



## 2734FG Смеситель для кухни с клапаном

(Евро) 322.60



6 414150 073168

**НОВИНКА**

Смеситель для кухни с удобной ручкой. Оснащен эко-кнопкой, регулирующей скорость потока воды, высоким поворотным изливом и аэратором. Угол поворота излива составляет 120° (заводская установка). По желанию поворот излива может быть ограничен от 0° до 60°. Клапан посудомоечной машины закрывается автоматически через 3 или 12 часов (коротким нажатием клапан открывается на 3 часа; продолжительным нажатием в течение 5 секунд клапан открывается на 12 часов). Работает от батареи 6 В. В производстве были использованы только экологические материалы.

**F = с гибкой подводкой**

**Цветовое исполнение:** Хром

Потеря давления при расходе 0.2 л/с: 300 кПа

Рабочее давление: 50 - 1000 кПа

Расход воды при 300 кПа: 0.2 л/с

Горячая вода: max. +80°C

Клапан подключения посудомоечной машины открыт: 3h/12h

EMC Directive: 2004/108/EY

Уровень шума: I (ISO 3822)

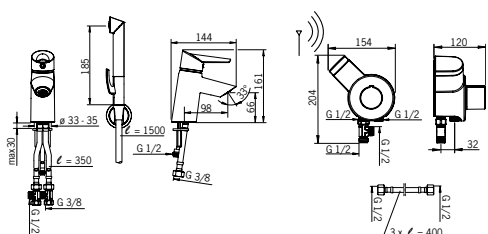
Батарейка: Lithium 2CR5 6V

Расход воды при 300 кПа в эко-режиме: 0.1 л/с



## 2713F Смеситель для умывальника, 3 V

(Евро) 410.35



6 414150 069956

Однорычажный смеситель для умывальника с удобной ручкой, термостатическим блоком управления, ручным душем Smart Bidetta. Удобная ручка, выполненная из приятного на ощупь материала, регулирует температуру и скорость потока воды. Термостатический блок управления смесителя поддерживает желаемую температуру воды на одном уровне при пользовании душем Smart Bidetta. В производстве были использованы только экологические материалы. В комплект входит гибкая подводка.

**Цветовое исполнение:** Хром

Потеря давления при расходе 0.1 л/с: 170 кПа

Рабочее давление: 100 - 1000 кПа

Расход воды при 300 кПа: 0.13 л/с

Макс. время подачи воды: 2 min

Горячая вода: max. +70°C

Количество подключенных устройств: max. 8

EMC Directive: 2004/108/EY

Степень защиты: IP54

Уровень шума: I (ISO 3822)

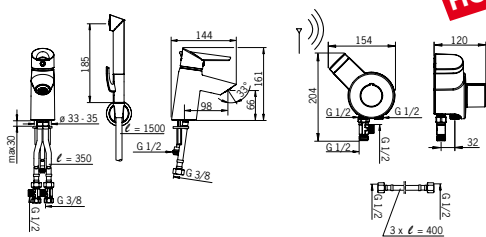
Батарейка: AA 1.5 V Lithium x 2, CR 2450 3 V



## 2713FG Смеситель для умывальника, 3 V

(Евро) 418.35

**НОВИНКА**



Однорычажный смеситель для умывальника с удобной ручкой, термостатическим блоком управления, ручным душем Smart Bidetta. Удобная ручка, выполненная из приятного на ощупь материала, регулирует температуру и скорость потока воды. Оснащен эко-кнопкой, регулирующей температуру и скорость потока воды. Термостатический блок управления смесителя поддерживает желаемую температуру воды на одном уровне при пользовании душем Smart Bidetta. В производстве были использованы только экологические материалы. В комплект входит гибкая подводка.

**Цветовое исполнение:** Хром

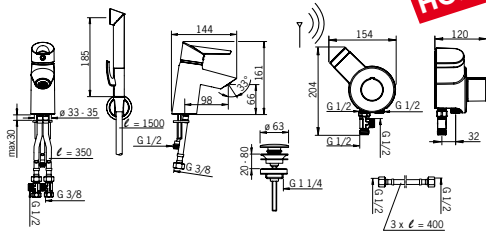
Потеря давления при расходе 0.1 л/с: 170 kPa  
 Рабочее давление: 100 - 1000 kPa  
 Расход воды при 300 кПа: 0.13 л/с  
 Макс. время подачи воды: 2 min  
 Горячая вода: max. +70°C  
 Количество подключенных устройств: max. 8  
 EMC Directive: 2004/108/EY  
 Степень защиты: IP54  
 Уровень шума: I (ISO 3822)  
 Батарейка: AA 1.5 V Lithium x 2, CR 2450 3 V  
 Расход воды при 300 кПа в эко-режиме: 0.1 л/с



## 2703F Смеситель для умывальника, 3 V

(Евро) 424.00

**НОВИНКА**



Однорычажный смеситель для умывальника с удобной ручкой, термостатическим блоком управления, ручным душем Smart Bidetta и донным клапаном. Удобная ручка, выполненная из приятного на ощупь материала, регулирует температуру и скорость потока воды. Термостатический блок управления смесителя поддерживает желаемую температуру воды на одном уровне при пользовании душем Smart Bidetta. В производстве были использованы только экологические материалы. В комплект входит гибкая подводка.

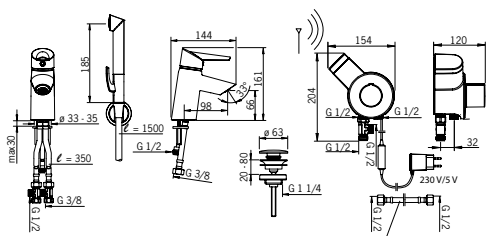
**Цветовое исполнение:** Хром

Потеря давления при расходе 0.1 л/с: 170 kPa  
 Рабочее давление: 100 - 1000 kPa  
 Расход воды при 300 кПа: 0.13 л/с  
 Макс. время подачи воды: 2 min  
 Горячая вода: max. +70°C  
 Количество подключенных устройств: max. 8  
 EMC Directive: 2004/108/EY  
 Степень защиты: IP54  
 Уровень шума: I (ISO 3822)  
 Батарейка: AA 1.5 V Lithium x 2, CR 2450 3 V



## 2703FT Смеситель для умывальника, 230/5 V

(Евро) 478.70



Однорычажный смеситель для умывальника с удобной ручкой, термостатическим блоком управления, ручным душем Smart Bidetta и донным клапаном. Удобная ручка, выполненная из приятного на ощупь материала, регулирует температуру и скорость потока воды. Термостатический блок управления смесителя поддерживает желаемую температуру воды на одном уровне при пользовании душем Smart Bidetta. В производстве были использованы только экологические материалы. В комплект входит гибкая подводка.

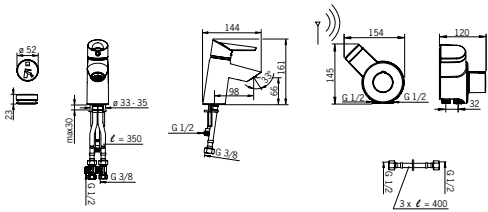
**Цветовое исполнение:** Хром

Электропитание: 230/ 5 V  
 Потеря давления при расходе 0.1 л/с: 170 kPa  
 Рабочее давление: 100 - 1000 kPa  
 Расход воды при 300 кПа: 0.13 л/с  
 Макс. время подачи воды: 2 min  
 Горячая вода: max. +70°C  
 Количество подключенных устройств: max 8  
 EMC Directive: 2004/108/EY  
 Степень защиты: IP54 / IP30  
 Уровень шума: I (ISO 3922)  
 Батарейка: AA 1.5 V Lithium x 2, CR 2450 3 V



## 2711F Смеситель для умывальника, 3 V

(Евро) 355.60



Однорычажный смеситель для умывальника с удобной ручкой, термостатическим блоком управления, smart кнопкой. Удобная ручка, выполненная из приятного на ощупь материала, регулирует температуру и скорость потока воды. Термостатический блок управления смесителя поддерживает желаемую температуру воды на одном уровне при пользовании smart кнопкой. В производстве были использованы только экологические материалы. В комплект входит гибкая подводка.

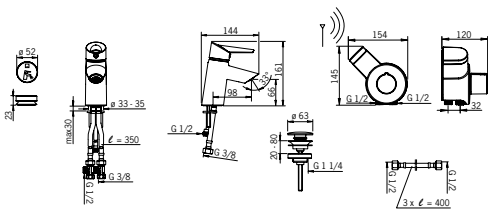
**Цветовое исполнение:** Хром

Потеря давления при расходе 0.1 л/с: 170 кПа  
 Рабочее давление: 100 - 1000 кПа  
 Расход воды при 300 кПа: 0.13 л/с  
 Макс. время подачи воды: 6 с (4- 15с)  
 Количество подключенных устройств: max. 8  
 EMC Directive: 2004/108/EY  
 Степень защиты: IP54  
 Уровень шума: I (ISO 3822)  
 Батарея: AA 1.5 V Lithium x 2, CR 2450 3 V



## 2701F Смеситель для умывальника, 3 V

(Евро) 369.30



Однорычажный смеситель для умывальника с удобной ручкой, термостатическим блоком управления, smart кнопкой и донным клапаном. Удобная ручка, выполненная из приятного на ощупь материала, регулирует температуру и скорость потока воды. Термостатический блок управления смесителя поддерживает желаемую температуру воды на одном уровне при пользовании smart кнопкой. В производстве были использованы только экологические материалы. В комплект входит гибкая подводка.

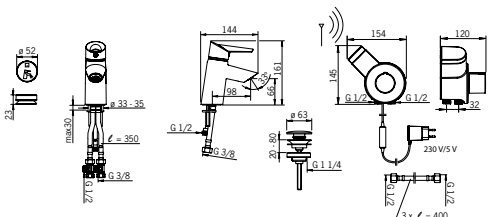
**Цветовое исполнение:** Хром

Потеря давления при расходе 0.1 л/с: 170 кПа  
 Рабочее давление: 100 - 1000 кПа  
 Расход воды при 300 кПа: 0.13 л/с  
 Макс. время подачи воды: 6 с (4-15с)  
 Горячая вода: max. +70°C  
 Количество подключенных устройств: max. 8  
 EMC Directive: 2004/108/EY  
 Степень защиты: IP54  
 Уровень шума: I (ISO 3822)  
 Батарея: AA 1.5 V Lithium x 2, CR 2450 3 V



## 2701FT Смеситель для умывальника, 230/5 V

(Евро) 424.00



Однорычажный смеситель для умывальника с удобной ручкой, термостатическим блоком управления, smart кнопкой и донным клапаном. Удобная ручка, выполненная из приятного на ощупь материала, регулирует температуру и скорость потока воды. Термостатический блок управления смесителя поддерживает желаемую температуру воды на одном уровне при пользовании smart кнопкой. В производстве были использованы только экологические материалы. В комплект входит гибкая подводка.

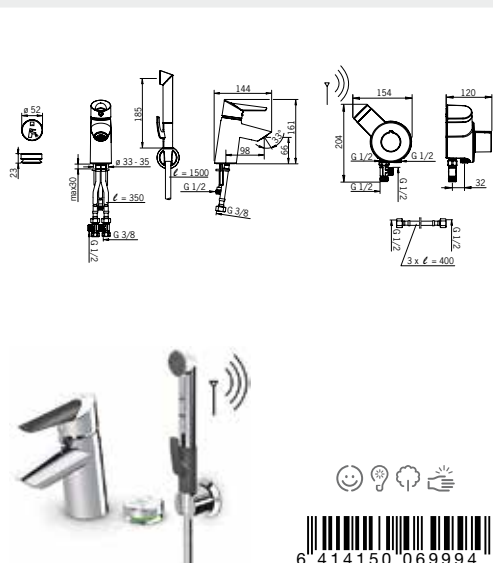
**Цветовое исполнение:** Хром

Электропитание: 230/ 5 V  
 Потеря давления при расходе 0.1 л/с: 170 кПа  
 Рабочее давление: 100 - 1000 кПа  
 Расход воды при 300 кПа: 0.13 л/с  
 Макс. время подачи воды: 6 с (4-15с)  
 Горячая вода: max. +70°C  
 Количество подключенных устройств: max 8  
 EMC Directive: 2004/108/EY  
 Степень защиты: IP54 / IP30  
 Уровень шума: I (ISO 3822)  
 Батарея: AA 1.5 V Lithium x 2, CR 2450 3 V



## 2715F Смеситель для умывальника, 3 V

(Евро) 465.00



Однорычажный смеситель для умывальника с удобной ручкой, термостатическим блоком управления, ручным душем Smart Bidetta и smart кнопкой. Удобная ручка, выполненная из приятного на ощупь материала, регулирует температуру и скорость потока воды. Термостатический блок управления смесителя поддерживает желаемую температуру воды на одном уровне при пользовании smart кнопкой и душем Smart Bidetta. В производстве были использованы только экологические материалы. В комплект входит гибкая подводка.

**Цветовое исполнение:** Хром

Потеря давления при расходе 0.1 л/с: 170 кПа  
 Рабочее давление: 100 - 1000 кПа  
 Расход воды при 300 кПа: 0.13 л/с  
 Макс. время подачи воды: 2 min Bidetta, 6 s (4-15 s) press pad  
 Горячая вода: max. +70°C  
 Количество подключенных устройств: max. 8  
 EMC Directive: 2004/108/EY  
 Степень защиты: IP54  
 Уровень шума: I (ISO 3822)  
 Батарейка: AA 1.5 V Lithium x 2, CR 2450 3 V x 2



## 2705F Смеситель для умывальника, 3 V

(Евро) 478.70



Однорычажный смеситель для умывальника с удобной ручкой, термостатическим блоком управления, ручным душем Smart Bidetta, smart кнопкой и донным клапаном. Удобная ручка, выполненная из приятного на ощупь материала, регулирует температуру и скорость потока воды. Термостатический блок управления смесителя поддерживает желаемую температуру воды на одном уровне при пользовании smart кнопкой и душем Smart Bidetta. В производстве были использованы только экологические материалы. В комплект входит гибкая подводка.

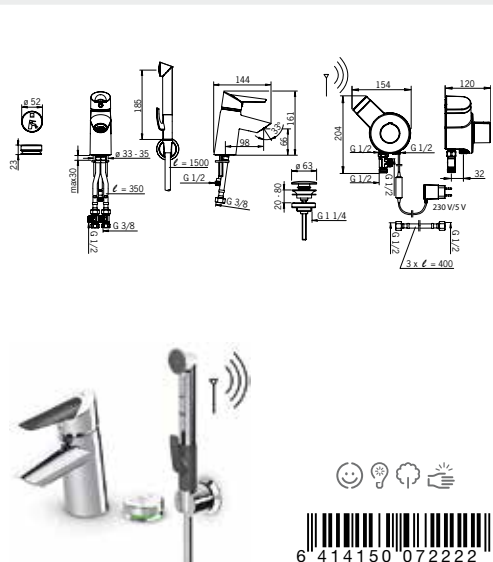
**Цветовое исполнение:** Хром

Потеря давления при расходе 0.1 л/с: 170 кПа  
 Рабочее давление: 100 - 1000 кПа  
 Расход воды при 300 кПа: 0.13 л/с  
 Макс. время подачи воды: 2 min Bidetta, 6 s (4-15 s) press pad  
 Горячая вода: max. +70°C  
 Количество подключенных устройств: max. 8  
 EMC Directive: 2004/108/EY  
 Степень защиты: IP54  
 Уровень шума: I (ISO 3822)  
 Батарейка: AA 1.5 V Lithium x 2, CR 2450 3 V x 2



## 2705FT Смеситель для умывальника, 230/5 V

(Евро) 533.40



Однорычажный смеситель для умывальника с удобной ручкой, термостатическим блоком управления, ручным душем Smart Bidetta, smart кнопкой и донным клапаном. Удобная ручка, выполненная из приятного на ощупь материала, регулирует температуру и скорость потока воды. Термостатический блок управления смесителя поддерживает желаемую температуру воды на одном уровне при пользовании smart кнопкой и душем Smart Bidetta. В производстве были использованы только экологические материалы. В комплект входит гибкая подводка.

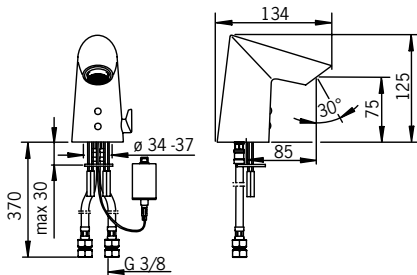
**Цветовое исполнение:** Хром

Электропитание: 230/ 5 V  
 Потеря давления при расходе 0.1 л/с: 170 кПа  
 Рабочее давление: 100 - 1000 кПа  
 Расход воды при 300 кПа: 0.13 л/с  
 Макс. время подачи воды: 2 min Bidetta, 6 s (4-15 s) press pad  
 Горячая вода: max. +70°C  
 EMC Directive: 2004/108/EY  
 Степень защиты: IP54 / IP30  
 Уровень шума: I (ISO 3822)  
 Батарейка: AA 1.5 V Lithium x 2, CR 2450 3 V



## 1714F Смеситель для умывальника, 6 V

(Евро) 207.30



Бесконтактный смеситель для умывальника с ручьятойкой регулировки температуры. Работает от батареи 6 В. Общая высота смесителя позволяет устанавливать его в небольших помещениях. Смеситель оснащен грязевыми фильтрами и обратными клапанами. Благодаря усовершенствованному датчику Oras Autofocus нет необходимости в настройке смесителя при установке. Клапан с импульсным управлением обеспечивает длительный срок службы батареи. Ограничитель расхода воды (5 л/ мин) уменьшает потребление воды.  
**F = с гибкой подводкой**

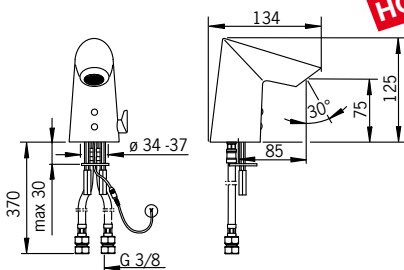
**Цветовое исполнение:** Хром

Рабочее давление: 100-1000 кПа  
Расход воды (300 кПа) (с ограничителем потока): 0.08 л/с  
Макс. время подачи воды: 2 min  
Горячая вода: max. 70 °С  
Продолжительность окончат. смыва (авт. настройка): 2 s ± 1 s  
EMC Directive: 2004/108/EY  
Расстояние опознавания: optimally preset  
Степень защиты: IP 67  
Уровень шума: I (ISO 3822)  
Батарейка: Lithium 2CR5 6 V



## 1724F Смеситель для умывальника, 12 V

(Евро) 246.90



Бесконтактный смеситель для умывальника с ручьятойкой регулировки температуры. Высота смесителя позволяет установить смеситель даже на небольшом пространстве. Смеситель оснащён грязевыми фильтрами и обратными клапанами. Благодаря усовершенствованному датчику Oras Autofocus нет необходимости в настройке смесителя при установке. Ограничитель расхода воды (5 л/мин) уменьшает расход воды.

Подключение к электричеству 12 V через отдельный модуль (например, Oras No. 199275).

**F = с гибкой подводкой**

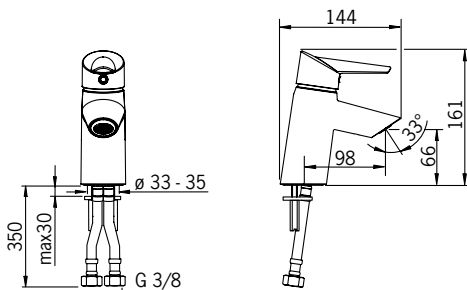
**Цветовое исполнение:** Хром

Электропитание: 12 VDC  
Рабочее давление: 100 - 1000 кПа  
Расход воды при 300 кПа: 0.08 л/с  
Макс. время подачи воды: 2 min  
Горячая вода: max. 70°С  
Кабель датчика: 0.5 m  
Продолжительность окончат. смыва (авт. настройка): 2 s ± 1 s  
Расстояние опознавания: optimally preset  
Степень защиты: IP 67  
Уровень шума: X  
EMC Directive: 2004/108/EY



## 2710F Смеситель для умывальника

(Евро) 142.30



Смеситель для умывальника с удобной ручьятойкой, фиксированным изливом и аэратором. В производстве были использованы только экологические материалы.

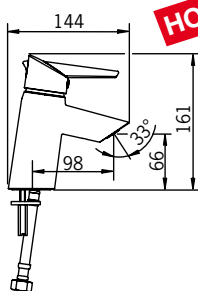
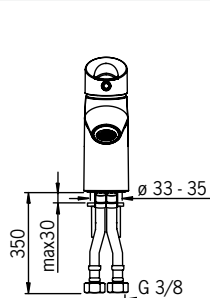
**F = с гибкой подводкой**

**Цветовое исполнение:** Хром

Потеря давления при расходе 0.1 л/с: 90 кПа  
Рабочее давление: 50 -1000 кПа  
Расход воды при 300 кПа: 0.18 л/с  
Горячая вода: max. +80°С  
Уровень шума: I (ISO 3822)

## 2710FG Смеситель для умывальника

(Евро) 150.30



**НОВИНКА**

Смеситель для умывальника с удобной ручкой. Оснащен эко-кнопкой, регулирующей температуру и скорость потока воды, фиксированным изливом и аэратором. В производстве были использованы только экологические материалы.

**F = с гибкой подводкой**

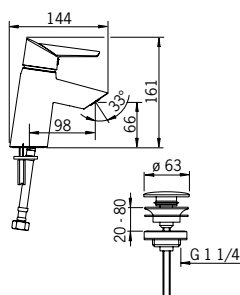
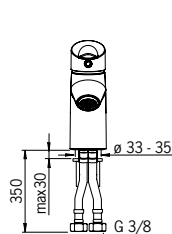
**Цветовое исполнение:** Хром

Потеря давления при расходе 0.1 л/с: 90 кПа  
 Рабочее давление: 50 - 1000 кПа  
 Расход воды при 300 кПа: 0.18 л/с  
 Горячая вода: max. +80°C  
 Уровень шума: I (ISO 3822)  
 Расход воды при 300 кПа в эко-режиме: 0.1 л/с



## 2700F Смеситель для умывальника

(Евро) 155.95



Смеситель для умывальника с удобной ручкой, фиксированным изливом, аэратором и донным клапаном. В производстве были использованы только экологические материалы.

**F = с гибкой подводкой**

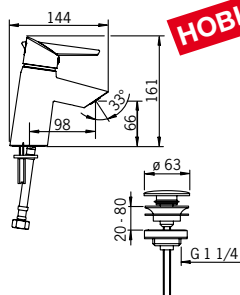
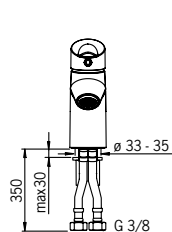
**Цветовое исполнение:** Хром

Потеря давления при расходе 0.1 л/с: 90 кПа  
 Рабочее давление: 50 - 1000 кПа  
 Расход воды при 300 кПа: 0.18 л/с  
 Горячая вода: max. +80°C  
 Уровень шума: I (ISO 3822)



## 2700FG Смеситель для умывальника

(Евро) 163.95



**НОВИНКА**

Смеситель для умывальника с удобной ручкой. Оснащен эко-кнопкой, регулирующей температуру и скорость потока воды, фиксированным изливом, аэратором и донным клапаном. В производстве были использованы только экологические материалы.

**F = с гибкой подводкой**

**Цветовое исполнение:** Хром

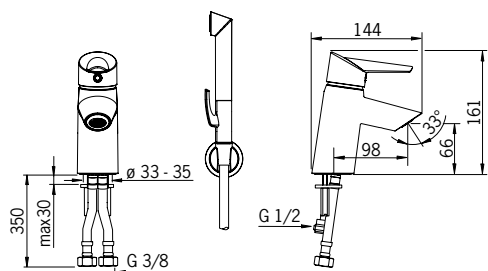
Потеря давления при расходе 0.1 л/с: 90 кПа  
 Рабочее давление: 50 - 1000 кПа  
 Расход воды при 300 кПа: 0.18 л/с  
 Горячая вода: max. +80°C  
 Уровень шума: I (ISO 3822)  
 Расход воды при 300 кПа в эко-режиме: 0.1 л/с





## 2712F Смеситель для умывальника

(Евро) 196.95



Смеситель для умывальника с удобной ручкой, фиксированным изливом и аэратором. В комплект входит ручной душ Oras Bidetta, душевой шланг и настенный кронштейн. В производстве были использованы только экологические материалы.

**F = с гибкой подводкой**

**Цветовое исполнение:** Хром

Потеря давления при расходе 0.1 л/с: 170 кПа

Рабочее давление: 50 - 1000 кПа

Расход воды при 300 кПа: 0.13 л/с

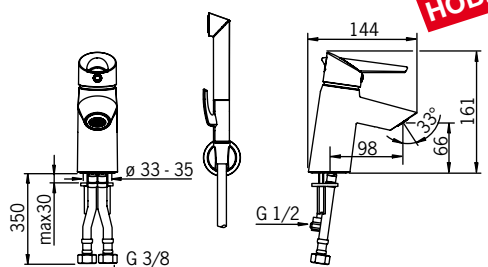
Горячая вода: max. +80°C

Уровень шума: I (ISO 3822)



## 2712FG Смеситель для умывальника

(Евро) 218.65



Смеситель для умывальника с удобной ручкой. Оснащен эко-кнопкой, регулирующей температуру и скорость потока воды, фиксированным изливом и аэратором. В комплект входит ручной душ Oras Bidetta, душевой шланг и настенный кронштейн. В производстве были использованы только экологические материалы.

**F = с гибкой подводкой**

**Цветовое исполнение:** Хром

Потеря давления при расходе 0.1 л/с: 170 кПа

Рабочее давление: 50 - 1000 кПа

Расход воды при 300 кПа: 0.13 л/с

Горячая вода: max. +80°C

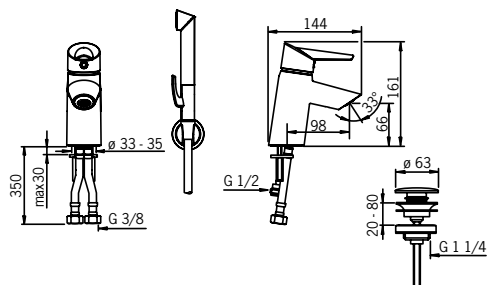
Уровень шума: I (ISO 3822)

Расход воды при 300 кПа в эко-режиме: 0.1 л/с



## 2702F Смеситель для умывальника

(Евро) 210.65



Смеситель для умывальника с удобной ручкой, фиксированным изливом, аэратором и донным клапаном. В комплект входит ручной душ Oras Bidetta, душевой шланг и настенный кронштейн. В производстве были использованы только экологические материалы.

**F = с гибкой подводкой**

**Цветовое исполнение:** Хром

Потеря давления при расходе 0.1 л/с: 170 кПа

Рабочее давление: 50 - 1000 кПа

Расход воды при 300 кПа: 0.13 л/с

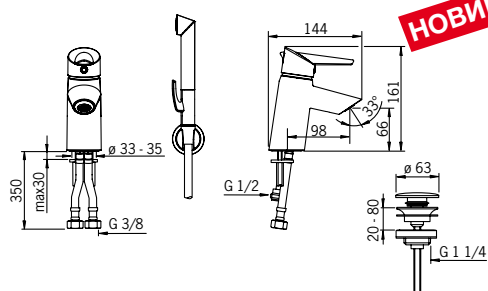
Горячая вода: max. +80°C

Уровень шума: I (ISO 3822)



## 2702FG Смеситель для умывальника

(Евро) 218.65



Смеситель для умывальника с удобной ручкой. Оснащен эко-кнопкой, регулирующей температуру и скорость потока воды, фиксированным изливом, аэратором и донным клапаном. В комплект входит ручной душ Oras Bidetta, душевой шланг и настенный кронштейн. В производстве были использованы только экологические материалы.

**F = с гибкой подводкой**

**Цветовое исполнение:** Хром

Потеря давления при расходе 0.1 л/с: 170 кПа

Рабочее давление: 50 - 1000 кПа

Расход воды при 300 кПа: 0.13 л/с

Горячая вода: max. +80°C

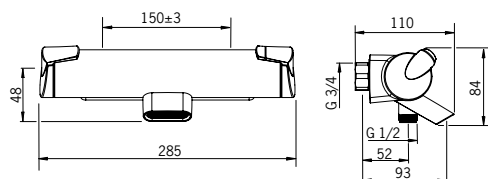
Уровень шума: I (ISO 3822)

Расход воды при 300 кПа в эко-режиме: 0.1 л/с



## 7140 Смеситель для ванны и душа

(Евро) 215.65



Термостатический смеситель для душа с удобными ручками. Оснащен легким в использовании ограничителем температуры воды на ручке. Контроль за расходом воды в режиме EcoFlow. В комплект входят грязевые фильтры и обратные клапаны.

**Цветовое исполнение:** Хром

Потеря давления при расходе 0.3 л/с: 300 кПа

Потеря давления при расходе 0.2 л/с: 230 кПа

Рабочее давление: 100 - 1000 кПа

Расход воды при 300 кПа: 0.30 л/с

Горячая вода: max. 80°C

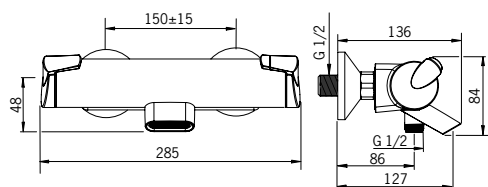
Уровень шума: I (ISO 3822)

Расход воды при 300 кПа в эко-режиме: 0.16 л/с



## 7140U Смеситель для ванны и душа

(Евро) 245.00



Термостатический смеситель для ванны и душа с удобными ручками. Оснащен легким в использовании переключателем режимов и ограничителем температуры воды на ручке. Контроль за расходом воды в режиме EcoFlow. В комплект входят эксцентриковые соединители, декоративные розетки, грязевые фильтры и обратные клапаны.

**Цветовое исполнение:** Хром

Потеря давления при расходе 0.3 л/с: 250 кПа

Потеря давления при расходе 0.2 л/с: 230 кПа

Рабочее давление: 100 - 1000 кПа

Расход воды при 300 кПа: 0.33 л/с

Горячая вода: max. +80°C

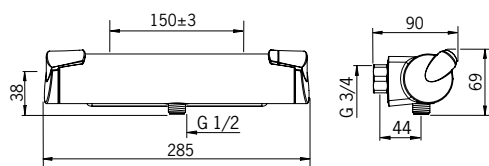
Уровень шума: II/I (ISO 3822) Oras lab.

Расход воды при 300 кПа в эко-режиме: 0.16 л/с



## 7160 Смеситель для душа

(Евро) 170.95



Термостатический смеситель для душа с удобными ручьятками. Оснащен легким в использовании ограничителем температуры воды на ручьятке. Контроль за расходом воды в режиме EcoFlow. В комплект входят грязевые фильтры и обратные клапаны.

**Цветовое исполнение:** Хром

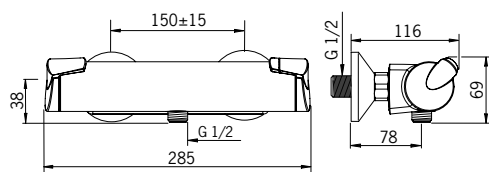
Потеря давления при расходе 0.2 л/с: 160 кПа  
 Рабочее давление: 100 - 1000 кПа  
 Расход воды при 300 кПа: 0.27 л/с  
 Горячая вода: max. 80°C  
 Уровень шума: I (ISO 3822) Oras lab.  
 Расход воды при 300 кПа в эко-режиме: 0.21 л/с



6 414150 070419

## 7160U Смеситель для душа

(Евро) 195.75



Термостатический смеситель для душа с удобными ручьятками. Оснащен легким в использовании ограничителем температуры воды на ручьятке. Контроль за расходом воды в режиме EcoFlow. В комплект входят эксцентриковые соединители, декоративные розетки, грязевые фильтры и обратные клапаны.

**Цветовое исполнение:** Хром

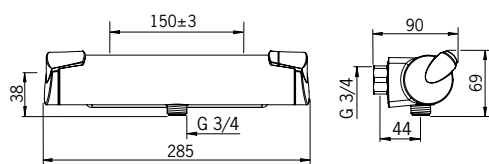
Потеря давления при расходе 0.2 л/с: 160 кПа  
 Рабочее давление: 100 - 1000 кПа  
 Расход воды при 300 кПа: 0.27 л/с  
 Горячая вода: max. +80°C  
 Уровень шума: I (ISO 3822) Oras lab.  
 Расход воды при 300 кПа в эко-режиме: 0.21 л/с



6 414150 070075

## 7161 Смеситель для душа

(Евро) 179.50



Термостатический смеситель, корпус с удобными ручьятками. Оснащен легким в использовании ограничителем температуры воды на ручьятке. Контроль за расходом воды в режиме EcoFlow. В комплект входят грязевые фильтры и обратные клапаны.

**Цветовое исполнение:** Хром

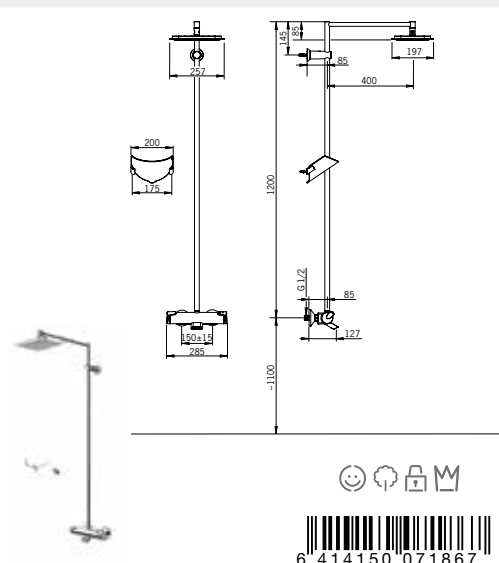
Потеря давления при расходе 0.2 л/с: 160 кПа  
 Рабочее давление: 100 - 1000 кПа  
 Расход воды при 300 кПа: 0.27 л/с  
 Горячая вода: max. 80 °C  
 Уровень шума: I (ISO 3822) Oras lab.  
 Расход воды при 300 кПа в эко-режиме: 0.21 л/с



6 414150 072123

## 7191U Смеситель с верхним душем rain shower

(Евро) 683.90



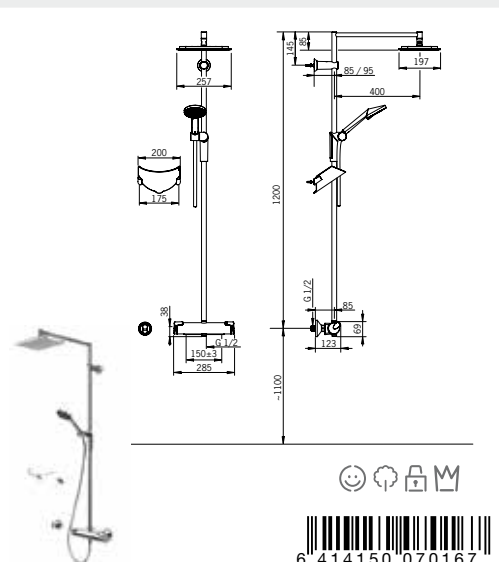
Термостатический смеситель с душем rain shower, удобными ручьятками и изливом. Оснащен легким в использовании переключателем режимов и ограничителем температуры воды на ручьятке. Контроль за расходом воды в режиме EcoFlow. В комплект входят эксцентриковые соединители, декоративные розетки, грязевые фильтры и обратные клапаны.

**Цветовое исполнение:** Хром

Потеря давления при расходе 0.3 л/с: 250 кПа  
 Потеря давления при расходе 0.2 л/с: 230 кПа  
 Рабочее давление: 100 - 1000 кПа  
 Расход воды при 300 кПа: 0.33 л/с  
 Горячая вода: max. +80°C  
 Уровень шума: II/I (ISO3822) Oras lab.  
 Расход воды при 300 кПа в эко-режиме: 0.16 л/с

## 7192U Смеситель с верхним душем rain shower

(Евро) 759.85



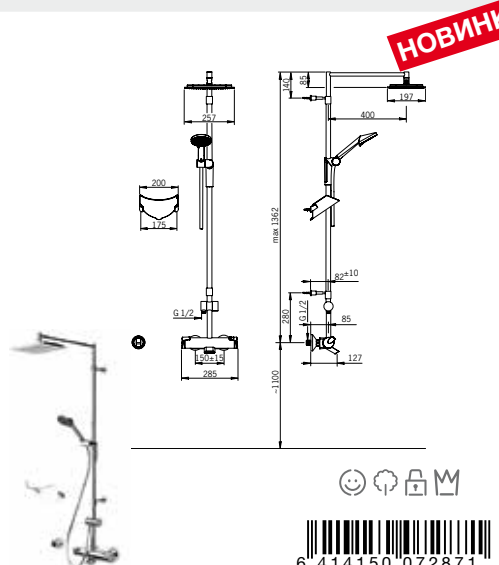
Термостатический смеситель с душем rain shower и удобными ручьятками. Оснащен легким в использовании переключателем режимов и ограничителем температуры воды на ручьятке. Контроль за расходом воды в режиме EcoFlow. Комплект включает ручной душ с быстрым переключением режимов и защитой от известкового налета, держатель для душа и настенный кронштейн. В комплект также входят эксцентриковые соединители, декоративные розетки, грязевые фильтры и обратные клапаны.

**Цветовое исполнение:** Хром

Потеря давления при расходе 0.2 л/с: 160 кПа  
 Рабочее давление: 100 - 1000 кПа  
 Расход воды при 300 кПа: 0.27 л/с  
 Горячая вода: max. +80°C  
 Уровень шума: II (ISO 3822) Oras lab.  
 Расход воды при 300 кПа в эко-режиме: 0.21 л/с

## 7193U Смеситель с верхним душем rain shower

(Евро) 725.05



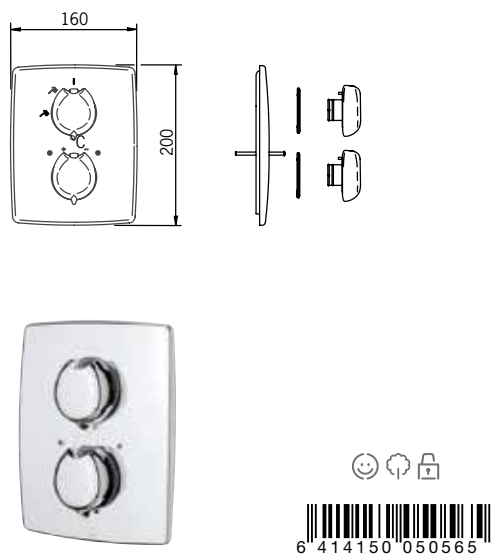
Термостатический смеситель для душа с душем Rain shower, изливом и ручным душем. Удобные ручьятки, легкий в использовании переключатель режимов и ограничитель температуры воды на ручьятке. Ограничитель расхода воды ECOFLOW. Ручной душ с несколькими режимами и защитой от известковых отложений для исключительного комфорта, держатель для душа и настенный кронштейн. Смеситель оснащен эксцентриковыми соединителями, декоративными розетками, грязевыми фильтрами и обратными клапанами.

**Цветовое исполнение:** Хром

Потеря давления при расходе 0.2 л/с: 300 кПа  
 Рабочее давление: 100 - 1000 кПа  
 Расход воды при 300 кПа: 0.33 л/с  
 Горячая вода: max. +80°C  
 Уровень шума: II/I (ISO 3822) Oras lab.  
 Расход воды при 300 кПа в эко-режиме: 0.14 л/с

## 7187 Панель смесителя для душа

(Евро) 113.10

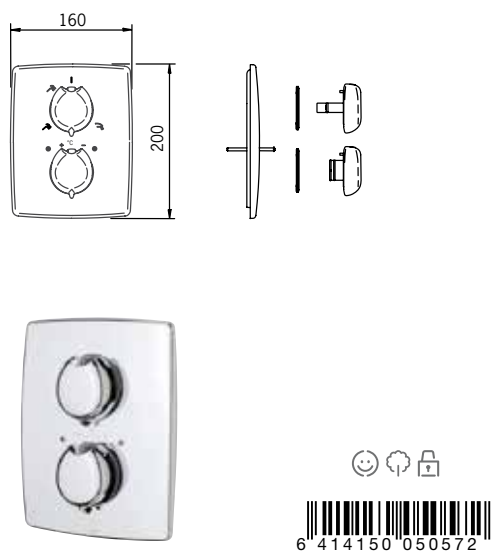


Термостатический смеситель скрытого монтажа для душа, наружная декоративная часть

Цветовое исполнение: Хром

## 7188 Панель смесителя для ванны и душа

(Евро) 113.10

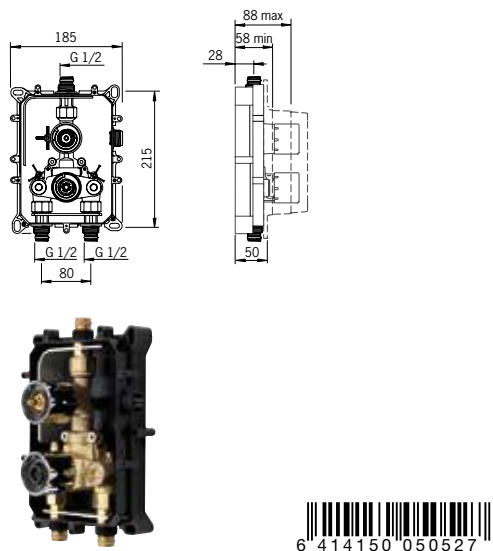


Термостатический смеситель скрытого монтажа для ванны и душа, наружная декоративная часть

Цветовое исполнение: Хром

## 7127 Корпус смесителя для душа

(Евро) 247.25

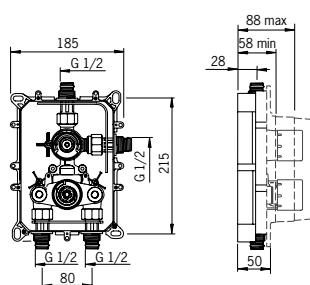


Термостатический смеситель скрытого монтажа для душа, корпус  
Может использоваться с декоративными частями Oras 8577, 8687, 2887, 7187.

Потеря давления при расходе 0.2 л/с: 165 кПа  
Рабочее давление: 100 - 1000 кПа  
Расход воды при 300 кПа: 0.27 л/с  
Горячая вода: max. 80°C  
Уровень шума: II (ISO 3822)  
Расход воды при 300 кПа в эко-режиме: 0.21 л/с

## 7128 Корпус смесителя для ванны и душа

(Евро) 318.25



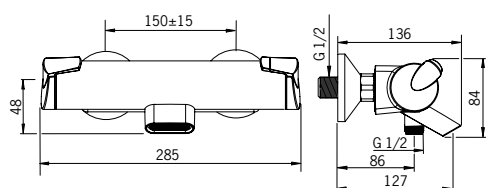
6 414150 050534

Термостатический смеситель скрытого монтажа для ванны и душа, корпус. Может использоваться с декоративными частями Oras 8578, 8688, 2888, 7188.

Потеря давления при расходе 0.3 л/с: 250 кПа  
 Рабочее давление: 100 - 1000 кПа  
 Расход воды при 300 кПа: 0.33 л/с  
 Горячая вода: max. 80°C  
 Уровень шума: II (ISO 3822)  
 Расход воды при 300 кПа в эко-режиме: 0.24 л/с

## 7149U Смеситель для ванны и душа с комплектом

(Евро) 316.20



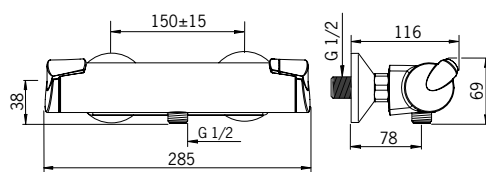
6 414150 070648

Термостатический смеситель для ванны и душа с удобными ручьятками. Оснащен легким в использовании переключателем режимов и ограничителем температуры воды на ручьятке. Контроль за расходом воды в режиме EcoFlow. В комплект входят эксцентриковые соединители, декоративные розетки, грязевые фильтры и обратные клапаны. Душевой комплект включает душевой шланг 1500 мм, душевую штангу, держатель для душа, настенный кронштейн и ручной душ с быстрым переключением режимов и защитой от известкового налета.

**Цветовое исполнение:** Хром  
 Потеря давления при расходе 0.3 л/с: 250 кПа  
 Потеря давления при расходе 0.2 л/с: 230 кПа  
 Рабочее давление: 100 - 1000 кПа  
 Расход воды при 300 кПа: 0.33 л/с  
 Горячая вода: max. +80°C  
 Уровень шума: II/I (ISO 3822) Oras lab.  
 Расход воды при 300 кПа в эко-режиме: 0.16 л/с

## 7169U Смеситель для душа с душевым комплектом

(Евро) 270.30



6 414150 070631

Термостатический смеситель для душа с удобными ручьятками. Оснащен легким в использовании переключателем режимов и ограничителем температуры воды на ручьятке. Контроль за расходом воды в режиме EcoFlow. В комплект входят грязевые фильтры и обратные клапаны. Душевой комплект включает душевой шланг 1500 мм, душевую штангу, держатель для душа, настенный кронштейн и ручной душ с быстрым переключением режимов и защитой от известкового налета.

**Цветовое исполнение:** Хром  
 Потеря давления при расходе 0.2 л/с: 160 кПа  
 Рабочее давление: 100 - 1000 кПа  
 Расход воды при 300 кПа: 0.27 л/с  
 Горячая вода: max. +80°C  
 Уровень шума: I (ISO 3822) Oras lab.  
 Расход воды при 300 кПа в эко-режиме: 0.21 л/с





## Oras Vienda

**Коллекция смесителей, которая сочетает в себе многолетний опыт, дизайн и современные технологии**

Благодаря эволюционному дизайну смесители Oras Vienda очень легки и функциональны в использовании. Смесители легко включать и выключать, а также выбирать температуру и расход воды. Округлая, обтекаемая форма смесителей предотвращает высыхание капель воды на поверхности, благодаря чему они остаются идеально чистыми. Высокий излив кухонного смесителя Oras Vienda обеспечит достаточное рабочее пространство для мытья даже самых больших кухонных принадлежностей. Благодаря своей функциональности Oras Vienda сохраняет воду и энергию.

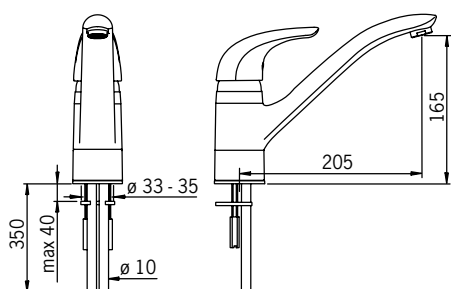
Дизайн Кирси Свард



Кирси Свард

## 1720 Смеситель для кухни

(Евро) 228.90



Смеситель для кухни с подводкой из медных трубок

Угол поворота излива 100° (возможно ограничить 40° - 80°).

**Цветовое исполнение:** Хром

Потеря давления при расходе 0.2 л/с: 160 кПа

Рабочее давление: 50 - 1000 кПа

Расход воды при 300 кПа: 0.27 л/с

Горячая вода: max. 80°C

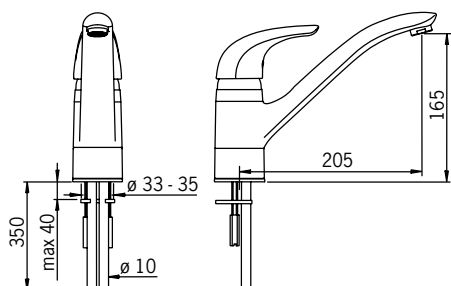
Уровень шума: I (ISO 3822)



6 414150 050152

## 1720-60 Смеситель для кухни

(Евро) 306.45



Смеситель для кухни с подводкой из медных трубок

Угол поворота излива 100° (возможно ограничить 40° - 80°).

**Цветовое исполнение:** Сатин

Потеря давления при расходе 0.2 л/с: 160 кПа

Рабочее давление: 50 - 1000 кПа

Расход воды при 300 кПа: 0.27 л/с

Горячая вода: max. 80 °C

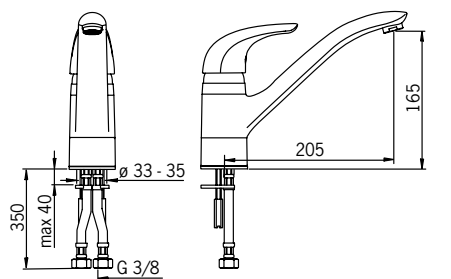
Уровень шума: I (ISO 3822)



6 414150 050176

## 1720F Смеситель для кухни

(Евро) 228.90



Смеситель для кухни

Угол поворота излива 100° (возможно ограничить 40° - 80°).

**F = гибкая подводка**

**Цветовое исполнение:** Хром

Потеря давления при расходе 0.2 л/с: 210 кПа

Рабочее давление: 50 - 1000 кПа

Расход воды при 300 кПа: 0.24 л/с

Горячая вода: max. 80°C

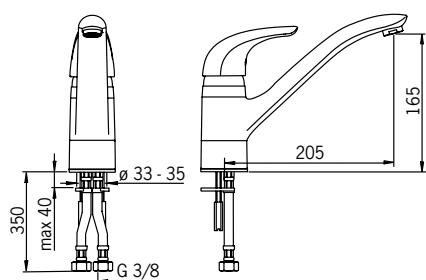
Уровень шума: I (ISO 3822)



6 414150 050329

## 1720F-60 Смеситель для кухни

(Евро) 306.45



Смеситель для кухни

Угол поворота излива 100° (возможно ограничить 40° - 80°).

**F = гибкая подводка**

**Цветовое исполнение:** Сатин

Потеря давления при расходе 0.2 л/с: 210 кПа

Рабочее давление: 50 - 1000 кПа

Расход воды при 300 кПа: 0.24 л/с

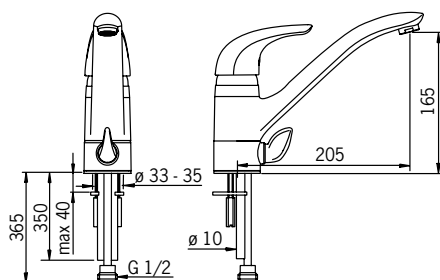
Горячая вода: max. 80 °C

Уровень шума: I (ISO 3822)



## 1725 Смеситель для кухни с клапаном

(Евро) 261.50



Смеситель для кухни с подводкой из медных трубок, с клапаном для посудомоечной машины

Угол поворота излива 100° (возможно ограничить 40° - 80°).

**Цветовое исполнение:** Хром

Потеря давления при расходе 0.2 л/с: 160 кПа

Рабочее давление: 50 - 1000 кПа

Расход воды при 300 кПа: 0.27 л/с

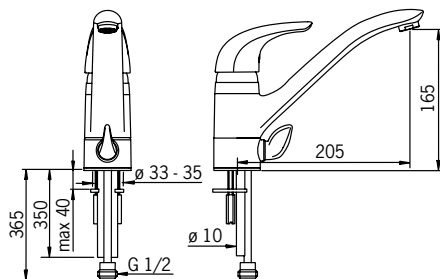
Горячая вода: max. 80°C

Уровень шума: I (ISO 3822)



## 1725-60 Смеситель для кухни с клапаном

(Евро) 365.45



Смеситель для кухни с подводкой из медных трубок, с клапаном для посудомоечной машины

Угол поворота излива 100° (возможно ограничить 40° - 80°).

**Цветовое исполнение:** Сатин

Потеря давления при расходе 0.2 л/с: 160 кПа

Рабочее давление: 50 - 1000 кПа

Расход воды при 300 кПа: 0.27 л/с

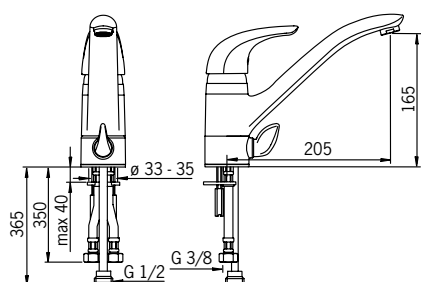
Горячая вода: max. 80 °C

Уровень шума: I (ISO 3822)



## 1725F Смеситель для кухни с клапаном

(Евро) 271.15



Смеситель для кухни с клапаном для посудомоечной машины

Угол поворота излива 100° (возможно ограничить 40° - 80°).

**F = гибкая подводка**

**Цветовое исполнение:** Хром

Потеря давления при расходе 0.2 л/с: 210 кПа

Рабочее давление: 50 - 1000 кПа

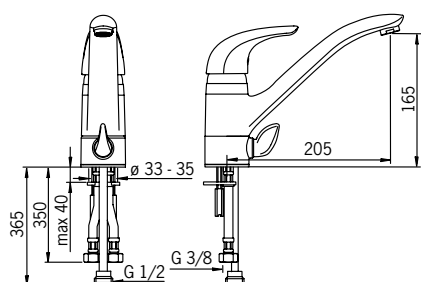
Расход воды при 300 кПа: 0.24 л/с

Горячая вода: max. 80°C

Уровень шума: I (ISO 3822) Oras lab.

## 1725F-60 Смеситель для кухни с клапаном

(Евро) 365.45



Смеситель для кухни с клапаном для посудомоечной машины

Угол поворота излива 100° (возможно ограничить 40° - 80°).

**F = гибкая подводка**

**Цветовое исполнение:** Сатин

Потеря давления при расходе 0.2 л/с: 210 кПа

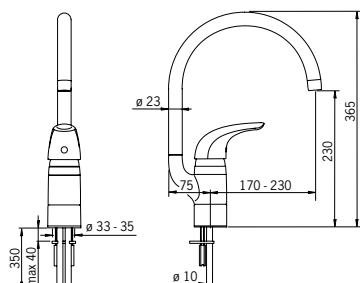
Рабочее давление: 50 - 1000 кПа

Расход воды при 300 кПа: 0.24 л/с

Горячая вода: max. 80 °C

## 1738 Смеситель для кухни

(Евро) 244.55



Смеситель для кухни с подводкой из медных трубок

Излив можно установить сзади либо на правой, либо на левой стороне корпуса.

Угол поворота излива 120° (возможно ограничить 0° или 60°).

**F = гибкая подводка**

**Цветовое исполнение:** Хром

Потеря давления при расходе 0.2 л/с: 165 кПа

Рабочее давление: 50 - 1000 кПа

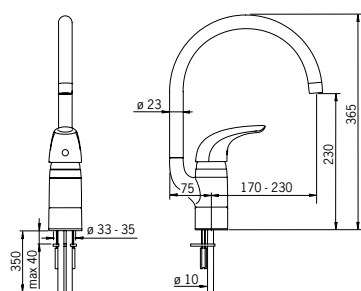
Расход воды при 300 кПа: 0.27 л/с

Горячая вода: max. 80°C

Уровень шума: I (ISO 3822)

## 1738-60 Смеситель для кухни

(Евро) 327.30



Смеситель для кухни с подводкой из медных трубок

Излив можно установить сзади либо на правой, либо на левой стороне корпуса.

Угол поворота излива 120° (возможно ограничить 0° или 60°).

**F = гибкая подводка**

**Цветовое исполнение:** Сатин

Потеря давления при расходе 0.2 л/с: 165 кПа

Рабочее давление: 50 - 1000 кПа

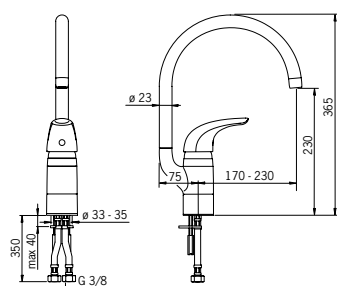
Расход воды при 300 кПа: 0.27 л/с

Горячая вода: max. 80 °C

Уровень шума: I (ISO 3822)

## 1738F Смеситель для кухни

(Евро) 244.55



Смеситель для кухни Излив можно установить сзади либо на правой, либо на левой стороне корпуса.

Угол поворота излива 120° (возможно ограничить 0° или 60°).

**F = гибкая подводка**

**Цветовое исполнение:** Хром

Потеря давления при расходе 0.2 л/с: 225 кПа

Рабочее давление: 50 - 1000 кПа

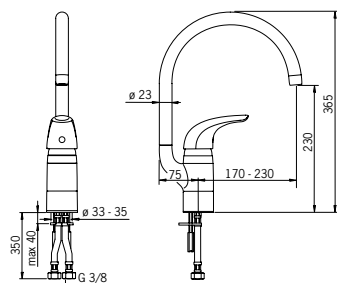
Расход воды при 300 кПа: 0.23 л/с

Горячая вода: max. 80°C

Уровень шума: I (ISO 3822)

## 1738F-60 Смеситель для кухни

(Евро) 327.30



Смеситель для кухни Излив можно установить сзади либо на правой, либо на левой стороне корпуса.

Угол поворота излива 120° (возможно ограничить 0° или 60°).

**F = гибкая подводка**

**Цветовое исполнение:** Сатин

Потеря давления при расходе 0.2 л/с: 165 кПа

Рабочее давление: 50 - 1000 кПа

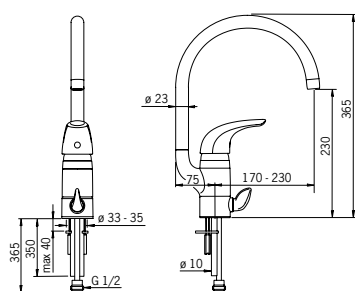
Расход воды при 300 кПа: 0.27 л/с

Горячая вода: max. 80 °C

Уровень шума: I (ISO 3822)

## 1739 Смеситель для кухни с клапаном

(Евро) 296.20



Смеситель для кухни с подводкой из медных трубок, с клапаном для посудомоечной машины

Излив можно установить сзади либо на правой, либо на левой стороне корпуса.

Угол поворота излива 120° (возможно ограничить 0° или 60°).

**Цветовое исполнение:** Хром

Потеря давления при расходе 0.2 л/с: 165 кПа

Рабочее давление: 50 - 1000 кПа

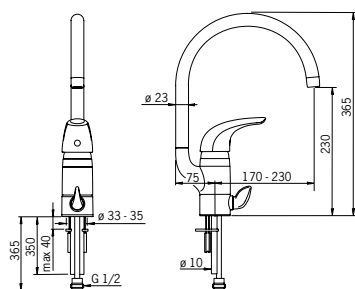
Расход воды при 300 кПа: 0.27 л/с

Горячая вода: max. 80°C

Уровень шума: I (ISO 3822)

## 1739-60 Смеситель для кухни с клапаном

(Евро) 395.70



Смеситель для кухни с подводкой из медных трубок, с клапаном для посудомоечной машины

Излив можно установить сзади либо на правой, либо на левой стороне корпуса.

Угол поворота излива 120° (возможно ограничить 0° или 60°).

**Цветовое исполнение:** Сатин

Потеря давления при расходе 0.2 л/с: 165 кПа

Рабочее давление: 50 - 1000 кПа

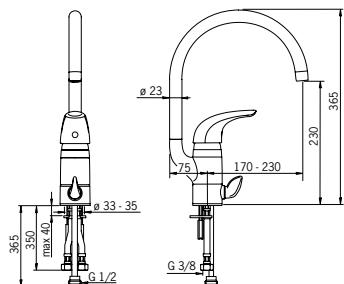
Расход воды при 300 кПа: 0.27 л/с

Горячая вода: max. 80 °C

Уровень шума: I (ISO 3822)

## 1739F Смеситель для кухни с клапаном

(Евро) 296.20



Смеситель для кухни с клапаном для посудомоечной машины

Излив можно установить сзади либо на правой, либо на левой стороне корпуса.

Угол поворота излива 120° (возможно ограничить 0° или 60°).

**F = гибкая подводка**

**Цветовое исполнение:** Хром

Потеря давления при расходе 0.2 л/с: 225 кПа

Рабочее давление: 50 - 1000 кПа

Расход воды при 300 кПа: 0.23 л/с

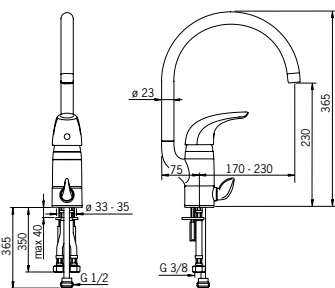
Горячая вода: max. 80°C

Уровень шума: I (ISO 3822)



## 1739F-60 Смеситель для кухни с клапаном

(Евро) 387.95



Смеситель для кухни с клапаном для посудомоечной машины

Излив можно установить сзади либо на правой, либо на левой стороне корпуса.

Угол поворота излива 120° (возможно ограничить 0° или 60°).

**F = гибкая подводка**

**Цветовое исполнение:** Сатин

Потеря давления при расходе 0.2 л/с: 225 кПа

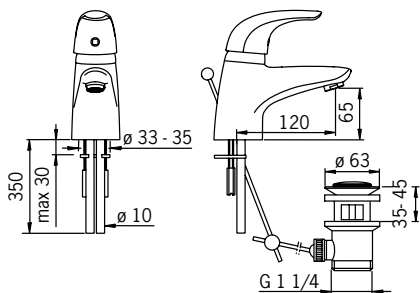
Рабочее давление: 50 - 1000 кПа

Расход воды при 300 кПа: 0.23 л/с

Горячая вода: max. 80 °C

## 1704 Смеситель для умывальника

(Евро) 183.80



Смеситель для умывальника с подводкой из медных трубок, с рычажным донным клапаном

**Цветовое исполнение:** Хром

Потеря давления при расходе 0.1 л/с: 70 кПа

Рабочее давление: 50 - 1000 кПа

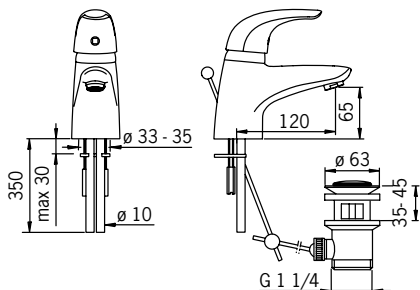
Расход воды при 300 кПа: 0.21 л/с

Горячая вода: max. 80°C

Уровень шума: I (ISO 3822)

## 1704-60 Смеситель для умывальника

(Евро) 245.50



Смеситель для умывальника с подводкой из медных трубок, с рычажным донным клапаном

**Цветовое исполнение:** Сатин

Потеря давления при расходе 0.1 л/с: 70 кПа

Рабочее давление: 50 - 1000 кПа

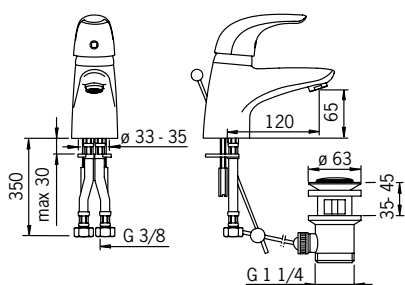
Расход воды при 300 кПа: 0.21 л/с

Горячая вода: max. 80 °C

Уровень шума: I (ISO 3822)

## 1704F Смеситель для умывальника

(Евро) 183.80



Смеситель для умывальника с рычажным донным клапаном

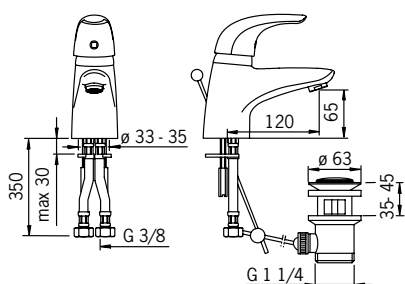
**F = гибкая подводка**

**Цветовое исполнение:** Хром

Потеря давления при расходе 0.1 л/с: 85 кПа  
 Рабочее давление: 50 - 1000 кПа  
 Расход воды при 300 кПа: 0.19 л/с  
 Горячая вода: max. 80°C  
 Уровень шума: I (ISO 3822)

## 1704F-60 Смеситель для умывальника

(Евро) 245.50



Смеситель для умывальника с рычажным донным клапаном

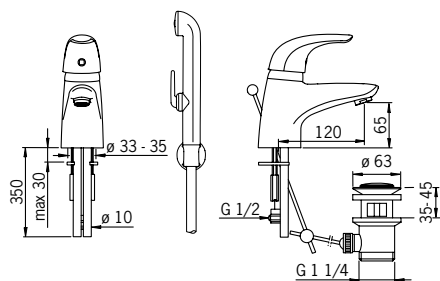
**F = гибкая подводка**

**Цветовое исполнение:** Сатин

Потеря давления при расходе 0.1 л/с: 85 кПа  
 Рабочее давление: 50 - 1000 кПа  
 Расход воды при 300 кПа: 0.19 л/с  
 Горячая вода: max. 80 °C  
 Уровень шума: I (ISO 3822)

## 1708 Смеситель для умывальника

(Евро) 249.45



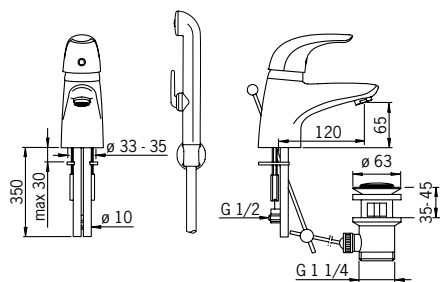
Смеситель для умывальника с подводкой из медных трубок, с рычажным донным клапаном и ручным душем Bidetta

**Цветовое исполнение:** Хром

Потеря давления при расходе 0.1 л/с: 135 кПа  
 Рабочее давление: 50 - 1000 кПа  
 Расход воды при 300 кПа: 0.15 л/с  
 Горячая вода: max. 80°C  
 Уровень шума: I (ISO 3822)

## 1708-60 Смеситель для умывальника

(Евро) 307.90



Смеситель для умывальника с подводкой из медных трубок, с рычажным донным клапаном и ручным душем Bidetta

**Цветовое исполнение:** Сатин

Потеря давления при расходе 0.1 л/с: 135 кПа

Рабочее давление: 50 - 1000 кПа

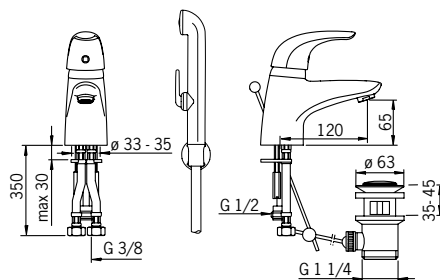
Расход воды при 300 кПа: 0.15 л/с

Горячая вода: max. 80 °C

Уровень шума: I (ISO 3822)

## 1708F Смеситель для умывальника

(Евро) 249.45



Смеситель для умывальника с рычажным донным клапаном и ручным душем Bidetta

**F = гибкая подводка**

**Цветовое исполнение:** Хром

Потеря давления при расходе 0.1 л/с: 150 кПа

Рабочее давление: 50 - 1000 кПа

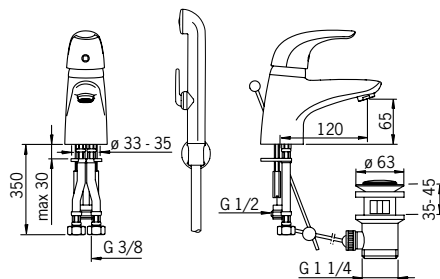
Расход воды при 300 кПа: 0.14 л/с

Горячая вода: max. 80°C

Уровень шума: I (ISO 3822)

## 1708F-60 Смеситель для умывальника

(Евро) 307.90



Смеситель для умывальника с рычажным донным клапаном и ручным душем Bidetta

**F = гибкая подводка**

**Цветовое исполнение:** Сатин

Потеря давления при расходе 0.1 л/с: 150 кПа

Рабочее давление: 50 - 1000 кПа

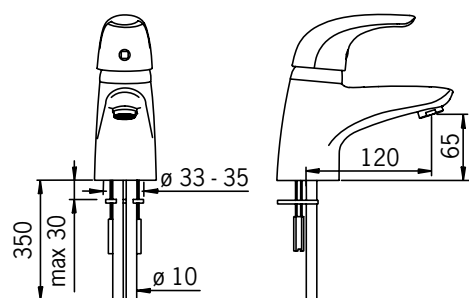
Расход воды при 300 кПа: 0.14 л/с

Горячая вода: max. 80 °C

Уровень шума: I (ISO 3822)

## 1710 Смеситель для умывальника

(Евро) 160.95



Смеситель для умывальника с подводкой из медных трубок

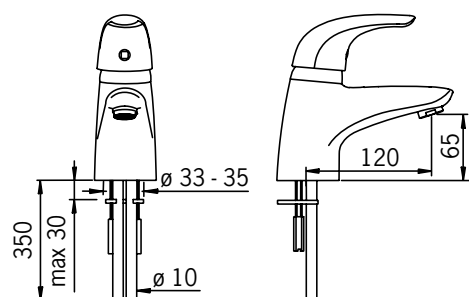
**Цветовое исполнение:** Хром

Потеря давления при расходе 0.1 л/с: 70 кПа  
 Рабочее давление: 50 - 1000 кПа  
 Расход воды при 300 кПа: 0.21 л/с  
 Горячая вода: max. 80°C  
 Уровень шума: I (ISO 3822)



## 1710-60 Смеситель для умывальника

(Евро) 214.65



Смеситель для умывальника с подводкой из медных трубок

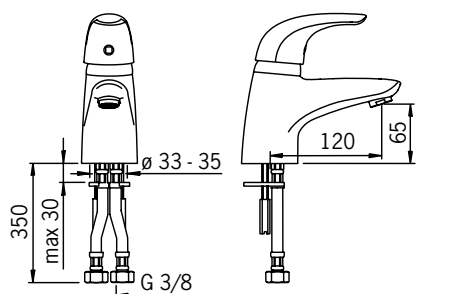
**Цветовое исполнение:** Сатин

Потеря давления при расходе 0.1 л/с: 70 кПа  
 Рабочее давление: 50 - 1000 кПа  
 Расход воды при 300 кПа: 0.21 л/с  
 Горячая вода: max. 80 °C  
 Уровень шума: I (ISO 3822)



## 1710F Смеситель для умывальника

(Евро) 160.95



Смеситель для умывальника

**Цветовое исполнение:** Хром

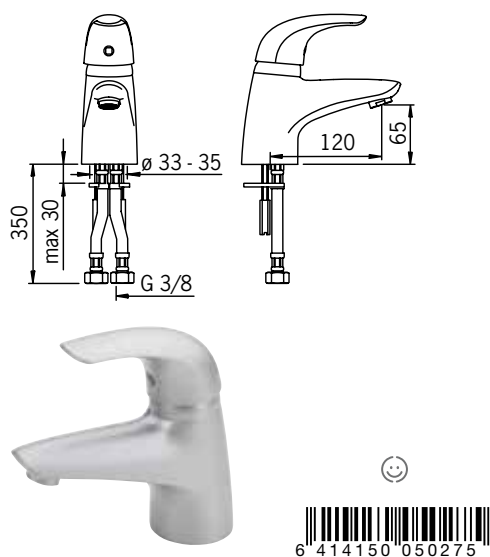
F = гибкая подводка

Потеря давления при расходе 0.1 л/с: 85 кПа  
 Рабочее давление: 50 - 1000 кПа  
 Расход воды при 300 кПа: 0.19 л/с  
 Горячая вода: max. 80°C  
 Уровень шума: I (ISO 3822) Oras lab.



## 1710F-60 Смеситель для умывальника

(Евро) 214.65



Смеситель для умывальника

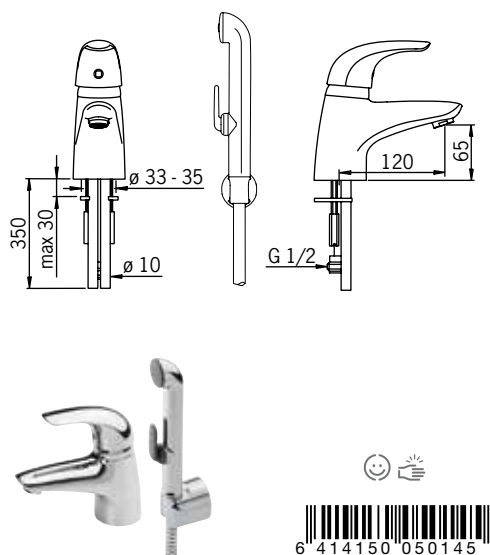
F = гибкая подводка

**Цветовое исполнение:** Сатин

Потеря давления при расходе 0.1 л/с: 85 кПа  
 Рабочее давление: 50 - 1000 кПа  
 Расход воды при 300 кПа: 0.19 л/с  
 Горячая вода: max. 80 °С  
 Уровень шума: I (ISO3822) Oras lab.

## 1712 Смеситель для умывальника

(Евро) 227.70



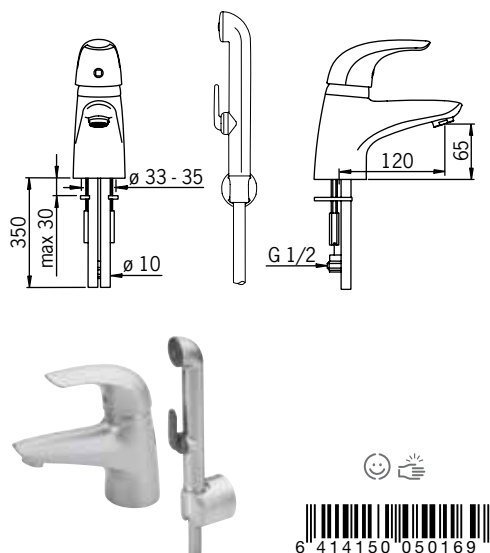
Смеситель для умывальника с подводкой из медных трубок, с ручным душем Bidetta

**Цветовое исполнение:** Хром

Потеря давления при расходе 0.1 л/с: 135 кПа  
 Рабочее давление: 50 - 1000 кПа  
 Расход воды при 300 кПа: 0.15 л/с  
 Горячая вода: max. 80°С  
 Уровень шума: I (ISO 3822)

## 1712-60 Смеситель для умывальника

(Евро) 305.25



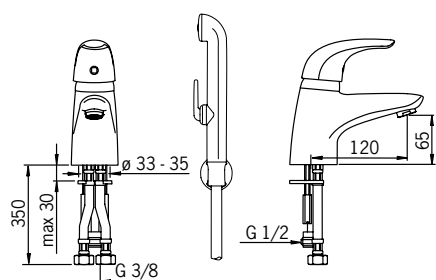
Смеситель для умывальника с подводкой из медных трубок, с ручным душем Bidetta

**Цветовое исполнение:** Сатин

Потеря давления при расходе 0.1 л/с: 135 кПа  
 Рабочее давление: 50 - 1000 кПа  
 Расход воды при 300 кПа: 0.15 л/с  
 Горячая вода: max. 80 °С  
 Уровень шума: I (ISO 3822)

## 1712F Смеситель для умывальника

(Евро) 227.70



Смеситель для умывальника с ручным душем Bidetta

F = гибкая подводка

**Цветовое исполнение:** Хром

Потеря давления при расходе 0.1 л/с: 150 кПа

Рабочее давление: 50 - 1000 кПа

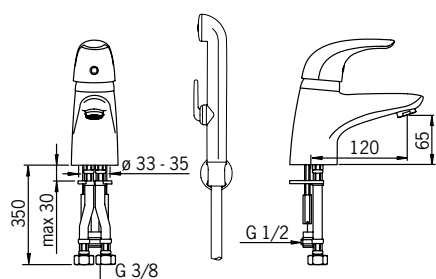
Расход воды при 300 кПа: 0.14 л/с

Горячая вода: max. 80°C

Уровень шума: I (ISO 3822) Oras lab.

## 1712F-60 Смеситель для умывальника

(Евро) 305.25



Смеситель для умывальника с ручным душем Bidetta

F = гибкая подводка

**Цветовое исполнение:** Сатин

Потеря давления при расходе 0.1 л/с: 150 кПа

Рабочее давление: 50 - 1000 кПа

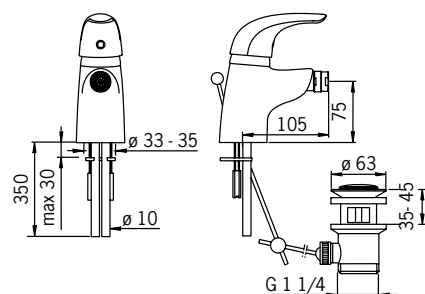
Расход воды при 300 кПа: 0.14 л/с

Горячая вода: max. 80 °C

Уровень шума: I (ISO 3822) Oras lab.

## 1718 Смеситель для биде

(Евро) 183.80



Смеситель для биде с рычажным донным клапаном, с подводкой из медных трубок

**Цветовое исполнение:** Хром

Потеря давления при расходе 0.1 л/с: 70 кПа

Рабочее давление: 50 - 1000 кПа

Расход воды при 300 кПа: 0.2 л/с

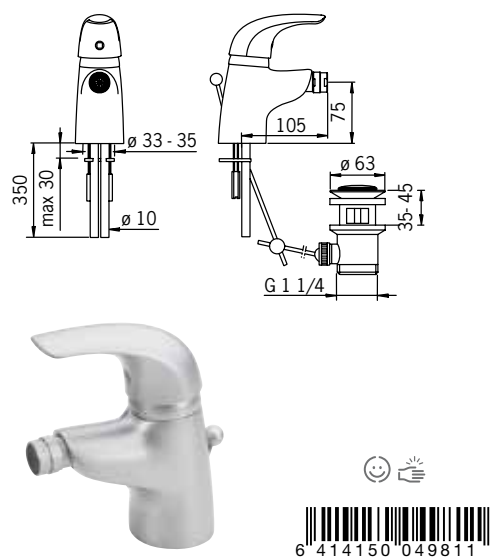
Горячая вода: max. 80°C

Уровень шума: I (ISO 3822)



## 1718-60 Смеситель для биде

(Евро) 305.25



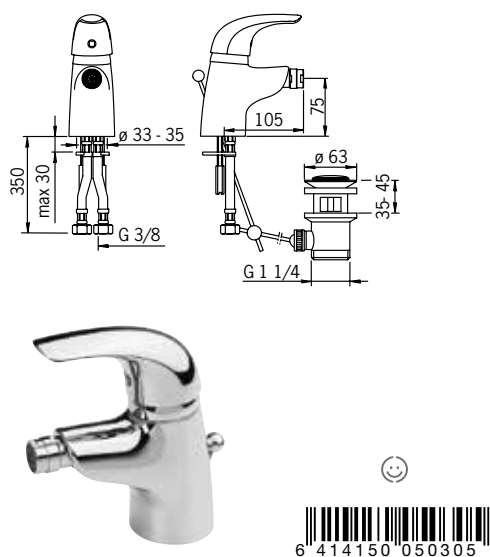
Смеситель для биде с рычажным донным клапаном, с подводкой из медных трубок

**Цветовое исполнение:** Сатин

Потеря давления при расходе 0.1 л/с: 70 кПа  
 Рабочее давление: 50 - 1000 кПа  
 Расход воды при 300 кПа: 0.2 л/с  
 Горячая вода: max. 80 °С  
 Уровень шума: I (ISO 3822)

## 1718F Смеситель для биде

(Евро) 183.80



Смеситель для биде с рычажным донным клапаном

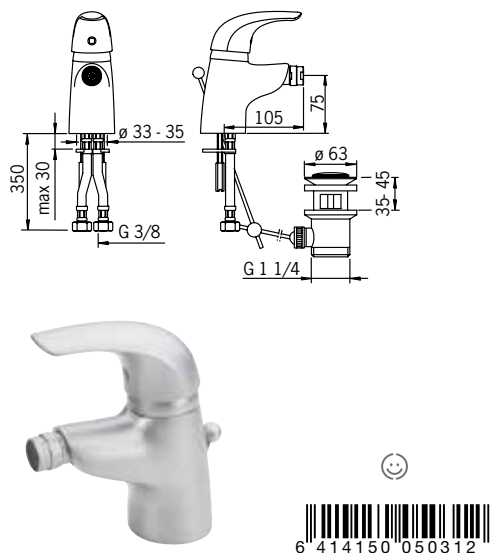
**F = гибкая подводка**

**Цветовое исполнение:** Хром

Потеря давления при расходе 0.1 л/с: 85 кПа  
 Рабочее давление: 50 - 1000 кПа  
 Расход воды при 300 кПа: 0.19 л/с  
 Горячая вода: max. 80°С  
 Уровень шума: I (ISO 3822) Oras lab.

## 1718F-60 Смеситель для биде

(Евро) 305.25

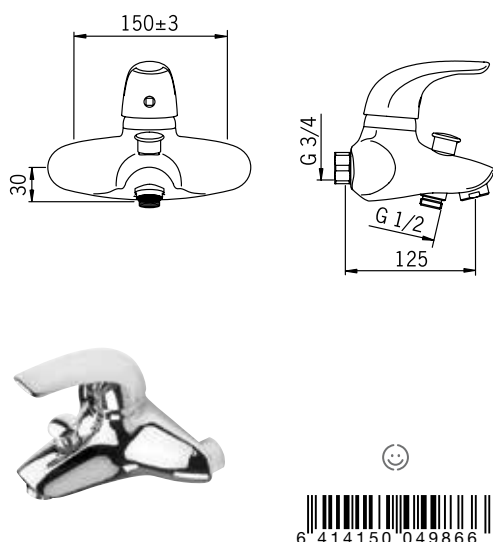


Смеситель для биде с рычажным донным клапаном

**F = гибкая подводка**

**Цветовое исполнение:** Сатин

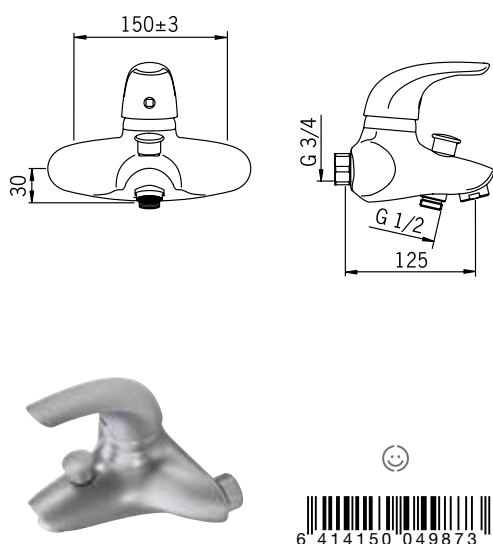
Потеря давления при расходе 0.1 л/с: 85 кПа  
 Рабочее давление: 50 - 1000 кПа  
 Расход воды при 300 кПа: 0.19 л/с  
 Горячая вода: max. 80 °С

**1740 Смеситель для ванны и душа**
**(Евро)** 271.60


Смеситель для ванны и душа, корпус

**Цветовое исполнение:** Хром

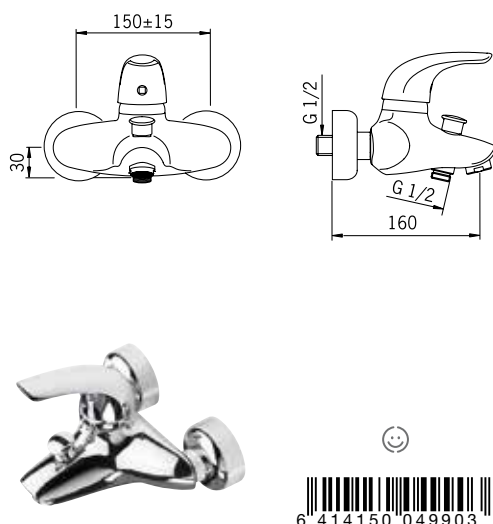
Потеря давления при расходе 0.3 л/с: 230 кПа  
 Потеря давления при расходе 0.2 л/с: 155 кПа  
 Рабочее давление: 50 - 1000 кПа  
 Расход воды при 300 кПа: 0.34 л/с  
 Горячая вода: max. 80°C  
 Уровень шума: III (ISO 3822)

**1740-60 Смеситель для ванны и душа**
**(Евро)** 364.05


Смеситель для ванны и душа, корпус

**Цветовое исполнение:** Сатин

Потеря давления при расходе 0.3 л/с: 260 кПа  
 Потеря давления при расходе 0.2 л/с: 155 кПа  
 Рабочее давление: 50 - 1000 кПа  
 Расход воды при 300 кПа: 0.32 л/с  
 Горячая вода: max. 80 °C  
 Уровень шума: III (ISO 3822)

**1740Y Смеситель для ванны и душа**
**(Евро)** 289.75


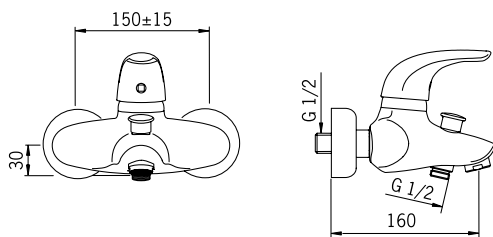
Смеситель для ванны и душа с эксцентриковыми соединителями и розетками

**Цветовое исполнение:** Хром

Потеря давления при расходе 0.3 л/с: 230 кПа  
 Потеря давления при расходе 0.2 л/с: 155 кПа  
 Рабочее давление: 50 - 1000 кПа  
 Расход воды при 300 кПа: 0.34 л/с  
 Горячая вода: max. 80°C  
 Уровень шума: III (ISO 3822) Oras lab.

## 1740Y-60 Смеситель для ванны и душа

(Евро) 388.35



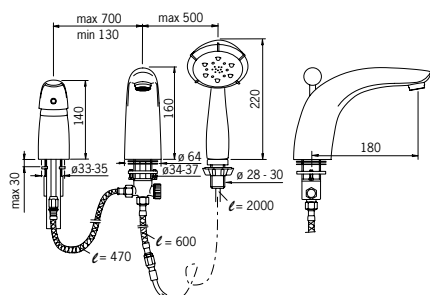
Смеситель для ванны и душа с эксцентриковыми соединителями и розетками

**Цветовое исполнение:** Сатин

Потеря давления при расходе 0.3 л/с: 260 кПа  
 Потеря давления при расходе 0.2 л/с: 155 кПа  
 Рабочее давление: 50 - 1000 кПа  
 Расход воды при 300 кПа: 0.32 л/с  
 Горячая вода: max. 80 °C  
 Уровень шума: II (ISO 3822)

## 1750 Смеситель для ванны

(Евро) 668.20



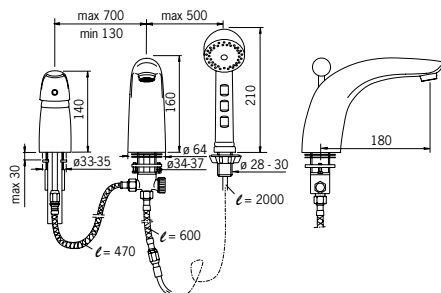
Смеситель для ванны и душа, трехсекционный с ручным душем Fontana, 1750-60 с ручным душем Sensiva

**Цветовое исполнение:** Хром

Потеря давления при расходе 0.3 л/с: 270 кПа  
 Рабочее давление: 50 - 1000 кПа  
 Расход воды при 300 кПа: 0.23 / 0.31 л/с  
 Горячая вода: max. 80°C  
 Уровень шума: I (ISO 3822)

## 1750-60 Смеситель для ванны

(Евро) 890.80

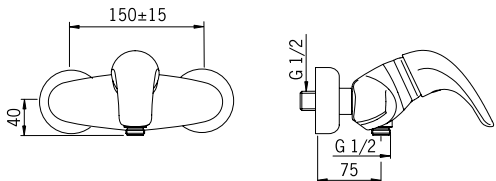
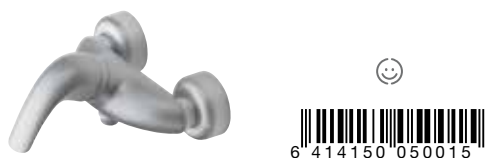


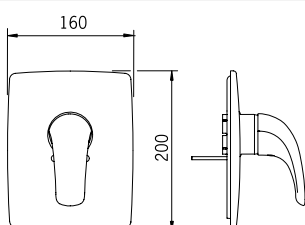

Смеситель для ванны и душа, трехсекционный с ручным душем Fontana, 1750-60 с ручным душем Sensiva

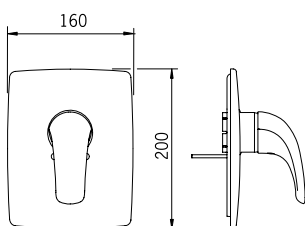

**Цветовое исполнение:** Сатин

Потеря давления при расходе 0.3 л/с: 270 кПа  
 Потеря давления при расходе 0.2 л/с: 225 кПа  
 Рабочее давление: 50 - 1000 кПа  
 Расход воды при 300 кПа: 0.23 / 0.31 л/с  
 Горячая вода: max. 80 °C  
 Уровень шума: I (ISO 3822)

<b>1760 Смеситель для душа</b> <span style="float: right;">(Евро) 207.05</span>	
	<p>Смеситель для душа, корпус</p> <p><b>Цветовое исполнение:</b> Хром</p> <p>Потеря давления при расходе 0.2 л/с: 160 кПа          Рабочее давление: 50 - 1000 кПа          Расход воды при 300 кПа: 0.27 l/s          Горячая вода: max. 80°C          Уровень шума: II (ISO 3822)</p>
<b>1760-60 Смеситель для душа</b> <span style="float: right;">(Евро) 277.40</span>	
	<p>Смеситель для душа, корпус</p> <p><b>Цветовое исполнение:</b> Сатин</p> <p>Потеря давления при расходе 0.2 л/с: 160 кПа          Рабочее давление: 50 - 1000 кПа          Расход воды при 300 кПа: 0.27 l/s          Горячая вода: max. 80 °C</p>
<b>1760Y Смеситель для душа</b> <span style="float: right;">(Евро) 225.10</span>	
	<p>Смеситель для душа с эксцентриковыми соединителями и розетками</p> <p><b>Цветовое исполнение:</b> Хром</p> <p>Потеря давления при расходе 0.2 л/с: 155 кПа          Рабочее давление: 50 - 1000 кПа          Расход воды при 300 кПа: 0.28 l/s          Горячая вода: max. 80°C          Уровень шума: II (ISO 3822) Oras lab.</p>

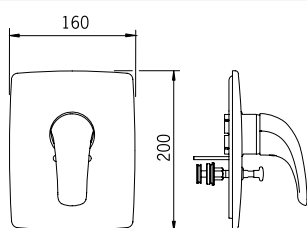
<b>1760Y-60 Смеситель для душа</b>		<b>(Евро) 301.65</b>
		<p><b>Смеситель для душа с эксцентриковыми соединителями и розетками</b></p> <p><b>Цветовое исполнение:</b> Сатин</p> <p>Потеря давления при расходе 0.2 л/с: 155 кПа                  Рабочее давление: 50 - 1000 кПа                  Расход воды при 300 кПа: 0.27 л/с                  Горячая вода: max. 80 °С</p>
		

<b>1787 Панель смесителя для душа</b>		<b>(Евро) 60.35</b>
		<p><b>Смеситель скрытого монтажа для душа, наружная декоративная часть</b></p> <p><b>Цветовое исполнение:</b> Хром</p> <p>Потеря давления при расходе 0.2 л/с: 180 кПа                  Рабочее давление: 50 - 1000 кПа                  Расход воды при 300 кПа: 0.26 л/с                  Горячая вода: max. 80 °С                  Уровень шума: I (ISO 3822) Oras lab.</p>
		

<b>1787-60 Панель смесителя для душа</b>		<b>(Евро) 77.20</b>
		<p><b>Смеситель скрытого монтажа для душа, наружная декоративная часть</b></p> <p><b>Цветовое исполнение:</b> Сатин</p>
		

## 1788 Панель смесителя для ванны и душа

(Евро) 81.85



Смеситель скрытого монтажа для ванны и душа, наружная декоративная часть с переключателем

**Цветовое исполнение:** Хром

Потеря давления при расходе 0.3 л/с: 300 кПа

Рабочее давление: 50 - 1000 кПа

Расход воды при 300 кПа: 0.3 л/с

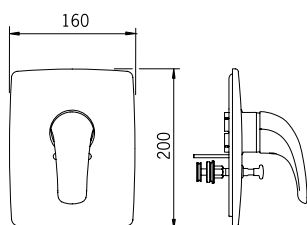
Горячая вода: max. 80 °C

Уровень шума: I (ISO 3822) Oras lab



## 1788-60 Панель смесителя для ванны и душа

(Евро) 104.65



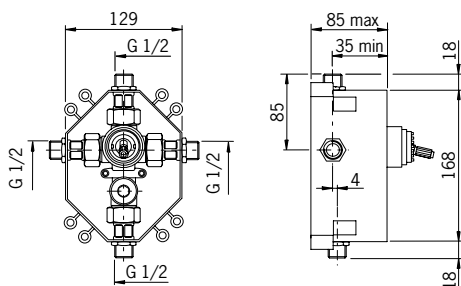
Смеситель скрытого монтажа для ванны и душа, наружная декоративная часть с переключателем

**Цветовое исполнение:** Сатин



## 1286 Корпус смесителя для ванны и душа

(Евро) 142.20



Унифицированный корпус смесителей скрытого монтажа для ванны и душа. Наружная резьба G 1/2 (4 шт).

Рабочее давление: 50 - 1000 кПа

Расход воды при 300 кПа: 0.3 л/с

Горячая вода: max. 80 °C

Уровень шума: I (ISO 3822)





## Oras Vega

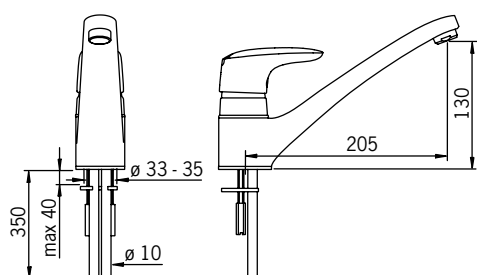
### Oras Vega - смеситель, который экономит воду с 1976 года

Будучи производителем экологических смесителей, концерн Oras научился сохранять запасы пресной воды и защищать природу с самых первых лет работы компании. Нам удалось создать современные технологии, применяемые в естественной экосистеме в течение многих лет без ущерба для удобства в использовании.

В процессе разработки серии Oras Vega, отправной точкой стало применение надежных технологий Oras, повышение удобства в использовании и использование нового материала рукояток. В новом смесителе Oras Vega есть двухзахватная рукоятка с эко-кнопкой, что значительно упрощает процесс экономии воды и энергии. При открытии потока воды, она сначала подается в ограниченном, но достаточном количестве. Если Вам необходимо получить больше воды, просто нажмите на эко-кнопку и одновременно поднимите рукоятку. С этим действием Вы переключитесь на стандартный расход. Наличие эко-кнопки в смесителях для умывальника и смесителях для душа также является фактором безопасности, поскольку она ограничивает температуру воды.



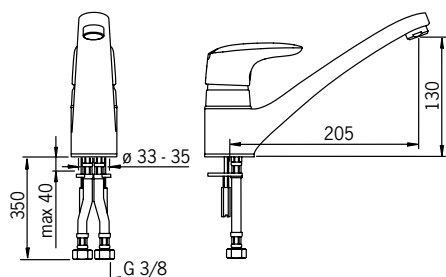


**1820 Смеситель для кухни**
**(Евро)** 147.90


Смеситель для кухни с поворотным изливом. Угол поворота излива 100° (заводская установка), может быть изменен. Двухкомпонентная прочная рукоятка оснащена эко-кнопкой для ограничения расхода воды. При нажатии эко-кнопки расход можно увеличить.

**Цветовое исполнение:** Хром

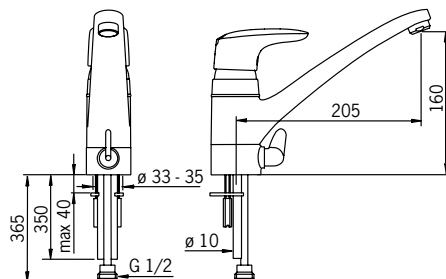
Потеря давления при расходе 0.2 л/с: 160 кПа  
 Рабочее давление: 50 -1000 кПа  
 Расход воды при 300 кПа: 0.27 л/с  
 Горячая вода: max. 80 °С  
 Уровень шума: I (ISO 3822)  
 Расход воды при 300 кПа в эко-режиме: 0.11 л/с


**1820F Смеситель для кухни**
**(Евро)** 147.90


Смеситель для кухни с поворотным изливом. Угол поворота излива 100° (заводская установка), может быть изменен. Двухкомпонентная прочная рукоятка оснащена эко-кнопкой для ограничения расхода воды. При нажатии эко-кнопки расход можно увеличить.

**F = гибкая подводка**
**Цветовое исполнение:** Хром

Потеря давления при расходе 0.2 л/с: 180 кПа  
 Рабочее давление: 50 -1000 кПа  
 Расход воды при 300 кПа: 0.26 л/с  
 Горячая вода: max. 80 °С  
 Уровень шума: I (ISO 3822)  
 Расход воды при 300 кПа в эко-режиме: 0.1 л/с


**1825 Смеситель для кухни с клапаном**
**(Евро)** 189.35


Смеситель для кухни с клапаном для посудомоечной машины с поворотным изливом. Угол поворота излива 100° (заводская установка), может быть изменен. Двухкомпонентная прочная рукоятка оснащена эко-кнопкой для ограничения расхода воды. При нажатии эко-кнопки расход можно увеличить.

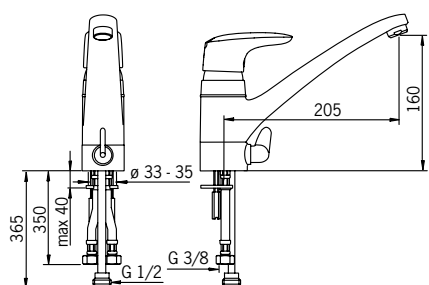
**Цветовое исполнение:** Хром

Потеря давления при расходе 0.2 л/с: 160 кПа  
 Рабочее давление: 50 -1000 кПа  
 Расход воды при 300 кПа: 0.27 л/с  
 Горячая вода: max. 80 °С  
 Уровень шума: I (ISO 3822)  
 Расход воды при 300 кПа в эко-режиме: 0.11 л/с



## 1825F Смеситель для кухни с клапаном

(Евро) 189.35



Смеситель для кухни с клапаном для посудомоечной машины с поворотным изливом. Угол поворота излива 100° (заводская установка), может быть изменен. Двухкомпонентная прочная рукоятка оснащена эко-кнопкой для ограничения расхода воды. При нажатии эко-кнопки расход можно увеличить.

**F = гибкая подводка**

**Цветовое исполнение:** Хром

Потеря давления при расходе 0.2 л/с: 180 кПа

Рабочее давление: 50 -1000 кПа

Расход воды при 300 кПа: 0.26 л/с

Горячая вода: max. 80 °С

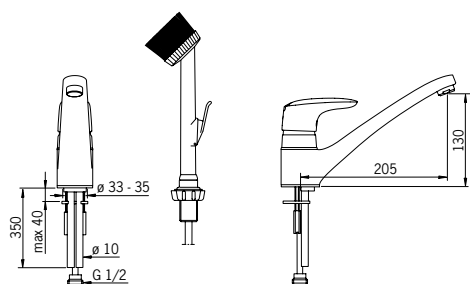
Уровень шума: I (ISO 3822)

Расход воды при 300 кПа в эко-режиме: 0.1 л/с



## 1828 Смеситель для хозяйственного помещения

(Евро) 207.55



Смеситель для хозяйственного помещения с поворотным изливом. Угол поворота излива 100° (заводская установка), может быть изменен. В комплекте: белая щетка для чистки, шланг длиной 1.5 м, держатель для щетки.

Двухкомпонентная прочная рукоятка оснащена эко-кнопкой для ограничения расхода воды. При нажатии эко-кнопки расход можно увеличить.

**Цветовое исполнение:** Хром

Потеря давления при расходе 0.1 л/с: 100 кПа

Рабочее давление: 50 -1000 кПа

Расход воды при 300 кПа: 0.17 л/с

Горячая вода: max. 80°С

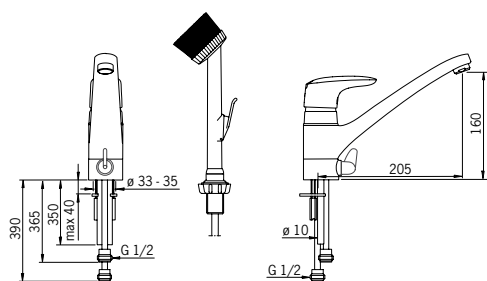
Уровень шума: I (ISO 3822)

Расход воды при 300 кПа в эко-режиме: 0.07 л/с



## 1829 Смеситель для хозяйственного помещения

(Евро) 249.05



Смеситель для хозяйственного помещения с краном для стиральной машины с поворотным изливом. Угол поворота излива 100° (заводская установка), может быть изменен. В комплекте: белая щетка для чистки, шланг длиной 1.5 м, держатель для щетки, клапан (подвод холодной воды). Двухкомпонентная прочная рукоятка оснащена эко-кнопкой для ограничения расхода воды. При нажатии эко-кнопки расход можно увеличить.

**Цветовое исполнение:** Хром

Потеря давления при расходе 0.1 л/с: 100 кПа

Рабочее давление: 50 -1000 кПа

Расход воды при 300 кПа: 0.17 л/с

Горячая вода: max. 80°С

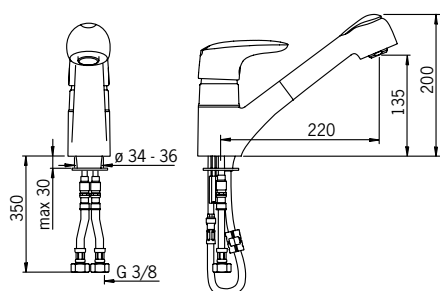
Уровень шума: I (ISO 3822)

Расход воды при 300 кПа в эко-режиме: 0.07 л/с



## 1832F Смеситель для кухни

(Евро) 269.60



Смеситель для кухни с вытягивающимся изливом. Угол поворота излива 100° (заводская установка), может быть изменен. Двухкомпонентная прочная рукоятка оснащена эко-кнопкой для ограничения расхода воды. При нажатии эко-кнопки расход можно увеличить.

**F = гибкая подводка**

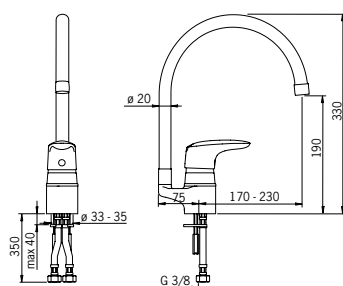
**Цветовое исполнение:** Хром

Потеря давления при расходе 0.1 л/с: 90 кПа  
 Рабочее давление: 50 - 1000 кПа  
 Расход воды при 300 кПа: 0.18 л/с  
 Горячая вода: max. 80 °C  
 Уровень шума: I (ISO 3822)  
 Расход воды при 300 кПа в эко-режиме: 0.07 л/с



## 1838F Смеситель для кухни

(Евро) 181.60



Смеситель для кухни с высоким поворотным изливом. Угол поворота излива 120° (заводская установка), может быть изменен. Двухкомпонентная прочная рукоятка оснащена эко-кнопкой для ограничения расхода воды. При нажатии эко-кнопки расход можно увеличить.

**F = гибкая подводка**

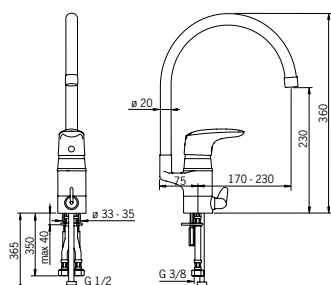
**Цветовое исполнение:** Хром

Потеря давления при расходе 0.2 л/с: 180 кПа  
 Рабочее давление: 50 - 1000 кПа  
 Расход воды при 300 кПа: 0.26 л/с  
 Горячая вода: max. 80 °C  
 Уровень шума: I (ISO 3822)  
 Расход воды при 300 кПа в эко-режиме: 0.1 л/с



## 1839F Смеситель для кухни с клапаном

(Евро) 233.55



Смеситель для кухни с высоким поворотным изливом, клапаном для посудомоечной машины. Угол поворота излива 120° (заводская установка), может быть изменен. Двухкомпонентная прочная рукоятка оснащена эко-кнопкой для ограничения расхода воды. При нажатии эко-кнопки расход можно увеличить.

**F = гибкая подводка**

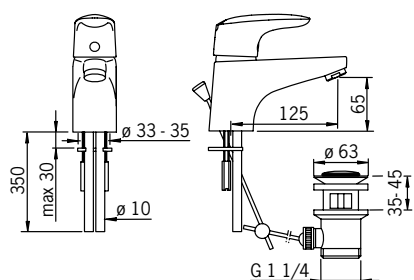
**Цветовое исполнение:** Хром

Потеря давления при расходе 0.2 л/с: 180 кПа  
 Рабочее давление: 50 - 1000 кПа  
 Расход воды при 300 кПа: 0.26 л/с  
 Горячая вода: max 80 °C  
 Уровень шума: I (ISO 3822)  
 Расход воды при 300 кПа в эко-режиме: 0.1 л/с



## 1800 Смеситель для умывальника

(Евро) 138.40



4 007536 245987

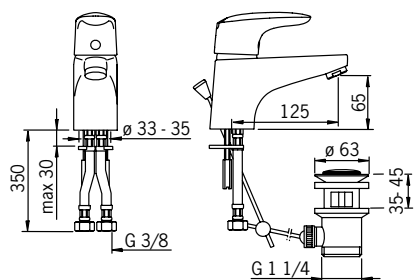
Смеситель для умывальника с рычажным донным клапаном. Двухкомпонентная прочная рукоятка оснащена эко-кнопкой для ограничения температуры и расхода воды. При нажатии эко-кнопки расход можно увеличить.

**Цветовое исполнение:** Хром

Потеря давления при расходе 0.1 л/с: 75 кПа  
Рабочее давление: 50 - 1000 кПа  
Расход воды при 300 кПа: 0.2 л/с  
Горячая вода: max. 80°C  
Уровень шума: I (ISO 3822)  
Расход воды при 300 кПа в эко-режиме: 0.13 л/с

## 1800F Смеситель для умывальника

(Евро) 138.40



4 007536 248445

Смеситель для умывальника с рычажным донным клапаном. Двухкомпонентная прочная рукоятка оснащена эко-кнопкой для ограничения температуры и расхода воды. При нажатии эко-кнопки расход можно увеличить.

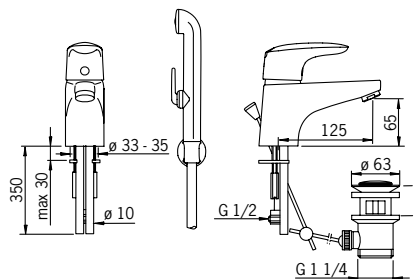
**F = гибкая подводка**

**Цветовое исполнение:** Хром

Потеря давления при расходе 0.1 л/с: 80 кПа  
Рабочее давление: 50 - 1000 кПа  
Расход воды при 300 кПа: 0.2 л/с  
Горячая вода: max. 80 °C  
Уровень шума: I (ISO 3822)  
Расход воды при 300 кПа в эко-режиме: 0.13 л/с

## 1802 Смеситель для умывальника

(Евро) 187.80



4 007536 245994

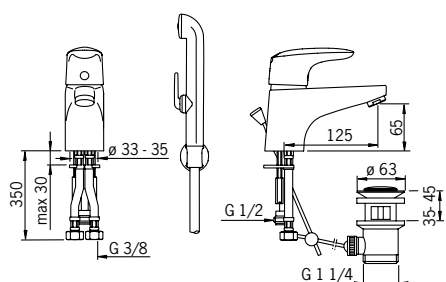
Смеситель для умывальника с рычажным донным клапаном и ручным душем Bidetta  
- длина шланга 1,5 м.;  
- настенный держатель.  
Двухкомпонентная прочная рукоятка оснащена эко-кнопкой для ограничения температуры и расхода воды. При нажатии эко-кнопки расход можно увеличить.

**Цветовое исполнение:** Хром

Потеря давления при расходе 0.1 л/с: 130 кПа  
Рабочее давление: 50 - 1000 кПа  
Расход воды при 300 кПа: 0.15 л/с  
Горячая вода: max. 80°C  
Уровень шума: I (ISO 3822)  
Расход воды при 300 кПа в эко-режиме: 0.1 л/с

## 1802F Смеситель для умывальника

(Евро) 187.80



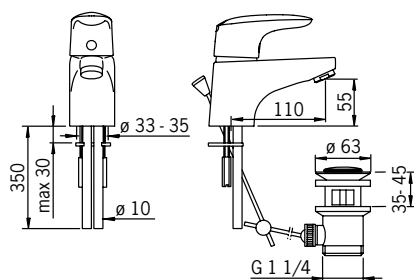
Смеситель для умывальника с рычажным донным клапаном и ручным душем Bidetta  
 - длина шланга 1,5 м.;  
 - настенный держатель.  
 Двухкомпонентная прочная рукоятка оснащена эко-кнопкой для ограничения температуры и расхода воды. При нажатии эко-кнопки расход можно увеличить.  
**F = гибкая подводка**

**Цветовое исполнение:** Хром

Потеря давления при расходе 0.1 л/с: 145 кПа  
 Рабочее давление: 50 - 1000 кПа  
 Расход воды при 300 кПа: 0.14 л/с  
 Горячая вода: max. 80 °C  
 Уровень шума: I (ISO 3822) Oras lab.  
 Расход воды при 300 кПа в эко-режиме: 0.09 л/с

## 1804 Смеситель для умывальника

(Евро) 123.55



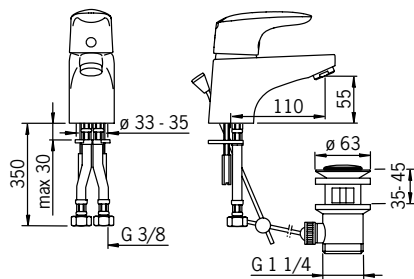
Смеситель для умывальника с рычажным донным клапаном.  
 Двухкомпонентная прочная рукоятка оснащена эко-кнопкой для ограничения температуры и расхода воды. При нажатии эко-кнопки расход можно увеличить.

**Цветовое исполнение:** Хром

Потеря давления при расходе 0.1 л/с: 75 кПа  
 Рабочее давление: 50 - 1000 кПа  
 Расход воды при 300 кПа: 0.2 л/с  
 Горячая вода: max. 80°C  
 Уровень шума: I (ISO 3822)  
 Расход воды при 300 кПа в эко-режиме: 0.13 л/с

## 1804F Смеситель для умывальника

(Евро) 123.55



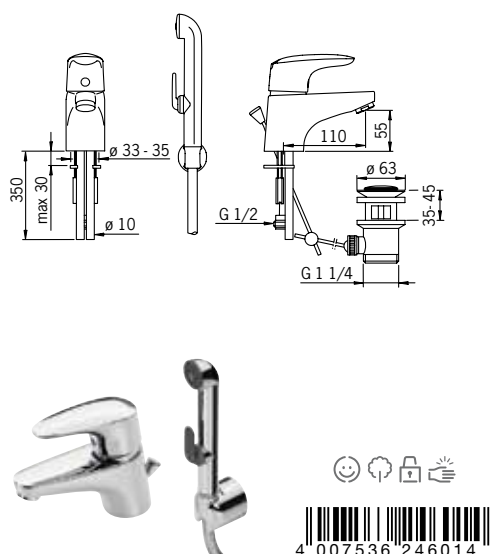
Смеситель для умывальника с рычажным донным клапаном.  
 Двухкомпонентная прочная рукоятка оснащена эко-кнопкой для ограничения температуры и расхода воды. При нажатии эко-кнопки расход можно увеличить.  
**F = гибкая подводка**

**Цветовое исполнение:** Хром

Потеря давления при расходе 0.1 л/с: 80 кПа  
 Рабочее давление: 50 - 1000 кПа  
 Расход воды при 300 кПа: 0.2 л/с  
 Горячая вода: max. 80 °C  
 Уровень шума: I (ISO 3822)  
 Расход воды при 300 кПа в эко-режиме: 0.13 л/с

## 1806 Смеситель для умывальника

(Евро) 173.00



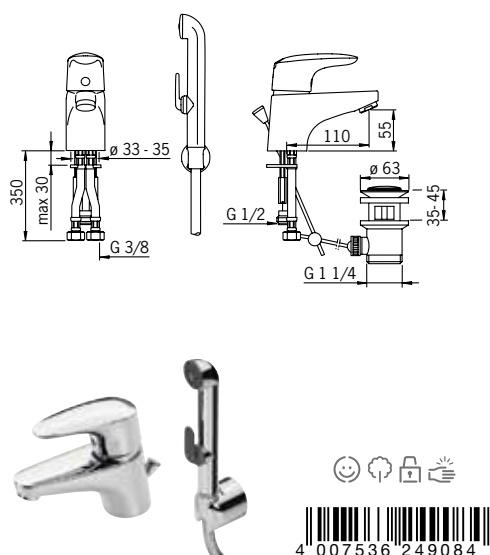
Смеситель для умывальника с рычажным донным клапаном и ручным душем Bidetta  
 - длина шланга 1,5 м.;  
 - настенный держатель.  
 Двухкомпонентная прочная рукоятка оснащена эко-кнопкой для ограничения температуры и расхода воды. При нажатии эко-кнопки расход можно увеличить.

**Цветовое исполнение:** Хром

Потеря давления при расходе 0.1 л/с: 130 кПа  
 Рабочее давление: 50 - 1000 кПа  
 Расход воды при 300 кПа: 0.15 л/с  
 Горячая вода: max. 80 °С  
 Уровень шума: I (ISO 3822)  
 Расход воды при 300 кПа в эко-режиме: 0.1 л/с

## 1806F Смеситель для умывальника

(Евро) 173.00



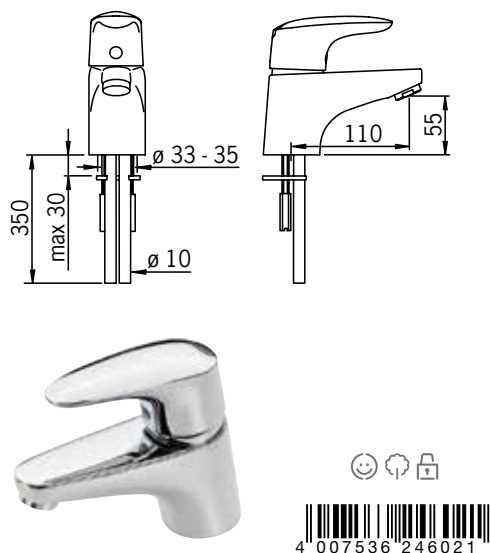
Смеситель для умывальника с рычажным донным клапаном и ручным душем Bidetta  
 - длина шланга 1,5 м.;  
 - настенный держатель.  
 Двухкомпонентная прочная рукоятка оснащена эко-кнопкой для ограничения температуры и расхода воды. При нажатии эко-кнопки расход можно увеличить.  
**F = гибкая подводка**

**Цветовое исполнение:** Хром

Потеря давления при расходе 0.1 л/с: 145 кПа  
 Рабочее давление: 50 - 1000 кПа  
 Расход воды при 300 кПа: 0.14 л/с  
 Горячая вода: max. 80 °С  
 Уровень шума: I (ISO 3822)  
 Расход воды при 300 кПа в эко-режиме: 0.09 л/с

## 1810 Смеситель для умывальника

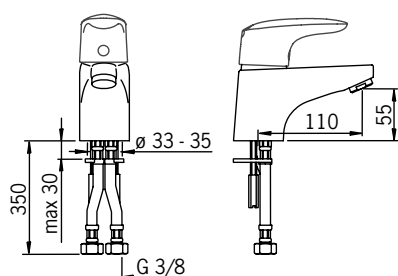
(Евро) 106.30



Смеситель для умывальника.  
 Двухкомпонентная прочная рукоятка оснащена эко-кнопкой для ограничения температуры и расхода воды. При нажатии эко-кнопки расход можно увеличить.

**Цветовое исполнение:** Хром

Потеря давления при расходе 0.1 л/с: 75 кПа  
 Рабочее давление: 50 - 1000 кПа  
 Расход воды при 300 кПа: 0.2 л/с  
 Горячая вода: max. 80 °С  
 Уровень шума: I (ISO 3822)  
 Расход воды при 300 кПа в эко-режиме: 0.13 л/с

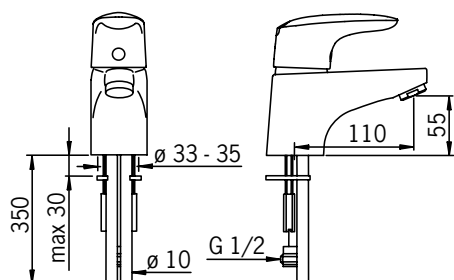
**1810F Смеситель для умывальника**
**(Евро)** 106.30


Смеситель для умывальника. Двухкомпонентная прочная рукоятка оснащена эко-кнопкой для ограничения температуры и расхода воды. При нажатии эко-кнопки расход можно увеличить.

**F = гибкая подводка**

**Цветовое исполнение:** Хром

Потеря давления при расходе 0.1 л/с: 80 кПа  
 Рабочее давление: 50 - 1000 кПа  
 Расход воды при 300 кПа: 0.2 л/с  
 Горячая вода: max. 80 °C  
 Уровень шума: I (ISO 3822)  
 Расход воды при 300 кПа в эко-режиме: 0.13 л/с

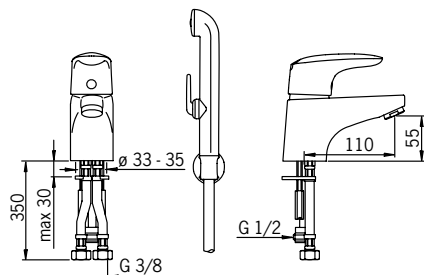
**1812 Смеситель для умывальника**
**(Евро)** 155.65


Смеситель для умывальника с ручным душем Bidetta  
 - длина шланга 1,5 м;  
 - настенный держатель.

Двухкомпонентная прочная рукоятка оснащена эко-кнопкой для ограничения температуры и расхода воды. При нажатии эко-кнопки расход можно увеличить.

**Цветовое исполнение:** Хром

Потеря давления при расходе 0.1 л/с: 130 кПа  
 Рабочее давление: 50 - 1000 кПа  
 Расход воды при 300 кПа: 0.15 л/с  
 Горячая вода: max. 80°C  
 Уровень шума: I (ISO 3822)  
 Расход воды при 300 кПа в эко-режиме: 0.1 л/с

**1812F Смеситель для умывальника**
**(Евро)** 155.65


Смеситель для умывальника с ручным душем Bidetta  
 - длина шланга 1,5 м;  
 - настенный держатель.

Двухкомпонентная прочная рукоятка оснащена эко-кнопкой для ограничения температуры и расхода воды. При нажатии эко-кнопки расход можно увеличить.

**F = гибкая подводка**

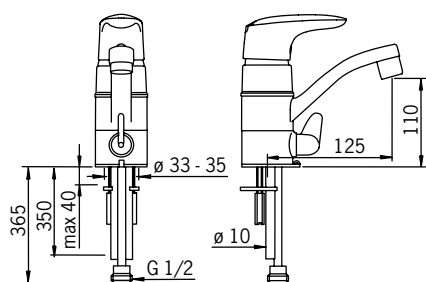
**Цветовое исполнение:** Хром

Потеря давления при расходе 0.1 л/с: 145 кПа  
 Рабочее давление: 50 - 1000 кПа  
 Расход воды при 300 кПа: 0.14 л/с  
 Горячая вода: max. 80 °C  
 Уровень шума: I (ISO 3822) Oras lab.  
 Расход воды при 300 кПа в эко-режиме: 0.09 л/с



## 1813 Смеситель для умывальника с клапаном

(Евро) 192.00



Смеситель для умывальника с клапаном для посудомоечной машины, с поворотным изливом - клапан (подвод холодной воды) Угол поворота излива 100° (заводская установка), может быть изменен. Двухкомпонентная прочная рукоятка оснащена эко-кнопкой для ограничения температуры и расхода воды. При нажатии эко-кнопки расход можно увеличить.

**Цветовое исполнение:** Хром

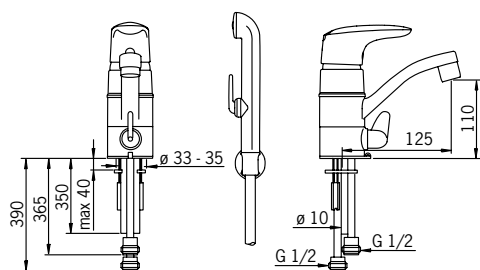
Потеря давления при расходе 0.1 л/с: 75 кПа  
 Рабочее давление: 50 - 1000 кПа  
 Расход воды при 300 кПа: 0.2 л/с  
 Горячая вода: max. 80 °C  
 Уровень шума: I (ISO 3822)  
 Расход воды при 300 кПа в эко-режиме: 0.13 л/с



6 414150 043185

## 1814 Смеситель для умывальника с клапаном

(Евро) 236.15



Смеситель для умывальника с клапаном для посудомоечной машины и ручным душем Bidetta с поворотным изливом. Угол поворота излива 100° (заводская установка), может быть изменен. В комплекте: шланг длиной 1.5 м, настенный держатель, клапан (подвод холодной воды). Двухкомпонентная прочная рукоятка оснащена эко-кнопкой для ограничения температуры и расхода воды. При нажатии эко-кнопки расход можно увеличить.

**Цветовое исполнение:** Хром

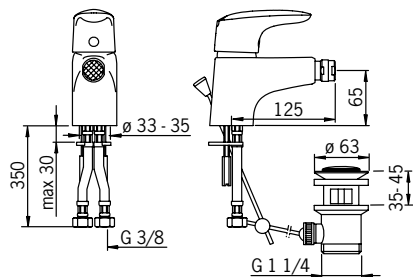
Потеря давления при расходе 0.1 л/с: 130 кПа  
 Рабочее давление: 50 - 1000 кПа  
 Расход воды при 300 кПа: 0.15 л/с  
 Горячая вода: max. 80 °C  
 Уровень шума: I (ISO 3822)  
 Расход воды при 300 кПа в эко-режиме: 0.1 л/с



6 414150 043192

## 1818F Смеситель для биде

(Евро) 133.40



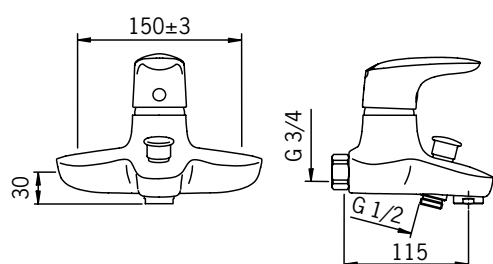
Смеситель для биде с рычажным донным клапаном. Двухкомпонентная прочная рукоятка оснащена эко-кнопкой для ограничения температуры и расхода воды. При нажатии эко-кнопки расход можно увеличить.  
**F = гибкая подводка**

**Цветовое исполнение:** Хром

Потеря давления при расходе 0.1 л/с: 80 кПа  
 Рабочее давление: 50 - 1000 кПа  
 Расход воды при 300 кПа: 0.2 л/с  
 Горячая вода: max. 80 °C  
 Уровень шума: I (ISO 3822)  
 Расход воды при 300 кПа в эко-режиме: 0.13 л/с



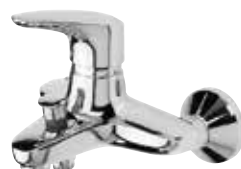
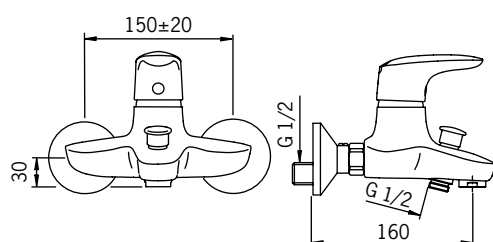
4 007536 249114

**1840 Смеситель для ванны и душа**
**(Евро)** 179.00


Смеситель для ванны и душа. Двухкомпонентная прочная рукоятка оснащена эко-кнопкой для ограничения расхода воды. При нажатии эко-кнопки расход можно увеличить.

**Цветовое исполнение:** Хром

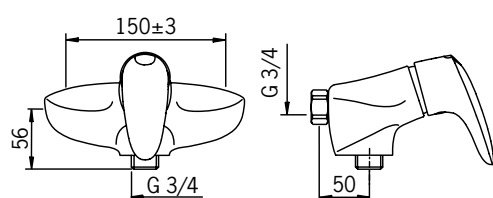
Потеря давления при расходе 0.3 л/с: 260 кПа  
 Рабочее давление: 50 -1000 кПа  
 Расход воды при 300 кПа: 0.33 л/с  
 Горячая вода: max. 80 °С  
 Уровень шума: II (ISO 3822)  
 Расход воды при 300 кПа в эко-режиме: 0.17 л/с

**1840X Смеситель для ванны и душа**
**(Евро)** 195.30


Смеситель для ванны и душа. с эксцентриковыми соединителями, затворами и розетками. Двухкомпонентная прочная рукоятка оснащена эко-кнопкой для ограничения расхода воды. При нажатии эко-кнопки расход можно увеличить.

**Цветовое исполнение:** Хром

Потеря давления при расходе 0.3 л/с: 260 кПа  
 Рабочее давление: 50 -1000 кПа  
 Расход воды при 300 кПа: 0.33 л/с  
 Горячая вода: max. 80°С  
 Уровень шума: II (ISO 3822)  
 Расход воды при 300 кПа в эко-режиме: 0.17 л/с

**1870 Смеситель для душа**
**(Евро)** 127.15


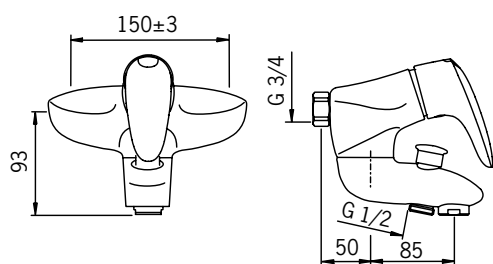
Настенный смеситель. Двухкомпонентная прочная рукоятка оснащена эко-кнопкой для ограничения температуры и расхода воды. При нажатии эко-кнопки расход можно увеличить. Можно подключить ручной душ "Bidetta" через специальный излив с эжектором (№ 217200 или 217100)

**Цветовое исполнение:** Хром

Потеря давления при расходе 0.2 л/с (с ограничителями расхода): 300 кПа  
 Потеря давления при расходе 0.2 л/с: 180 кПа  
 Рабочее давление: 50 - 1000 кПа  
 Расход воды 300 кПа (с ограничителями расхода): 0.2 л/с  
 Расход воды при 300 кПа: 0.26 л/с  
 Горячая вода: max. 80 °С  
 Уровень шума 0.2 л/с: I (ISO 3822) Oras lab.  
 Расход воды при 300 кПа в эко-режиме: 0.13 л/с

## 1871 Смеситель для ванны и душа

(Евро) 171.20



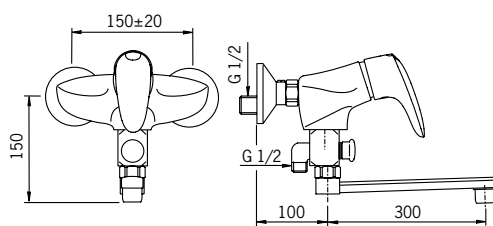
Смеситель для ванны и душа. Двухкомпонентная прочная рукоятка оснащена эко-кнопкой для ограничения температуры и расхода воды. При нажатии эко-кнопки расход можно увеличить.

**Цветовое исполнение:** Хром

Потеря давления при расходе 0.2 л/с (с ограничителями расхода): 300 кПа  
 Потеря давления при расходе 0.3 л/с: 260 кПа  
 Потеря давления при расходе 0.2 л/с: 160 кПа  
 Рабочее давление: 50 - 1000 кПа  
 Расход воды 300 кПа (с ограничителями расхода): 0.2 л/с  
 Расход воды при 300 кПа: 0.33 л/с  
 Горячая вода: max. 80 °C  
 Уровень шума 0.3 л/с: II (ISO 3822)  
 Уровень шума 0.2 л/с: I (ISO 3822)  
 Расход воды при 300 кПа в эко-режиме: 0.17 л/с

## 1872X Смеситель для ванны и душа

(Евро) 212.80



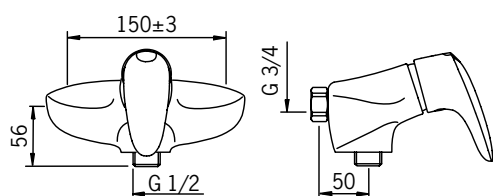
Смеситель для ванны и душа с поворотным изливом 300 мм, переключателем, с эксцентриковыми соединителями затворами и розетками. Двухкомпонентная прочная рукоятка оснащена эко-кнопкой для ограничения температуры и расхода воды. При нажатии эко-кнопки расход можно увеличить.

**Цветовое исполнение:** Хром

Потеря давления при расходе 0.2 л/с (с ограничителями расхода): 300 кПа  
 Потеря давления при расходе 0.2 л/с: 190 кПа  
 Рабочее давление: 50 - 1000 кПа  
 Расход воды 300 кПа (с ограничителями расхода): 0.2 л/с  
 Расход воды при 300 кПа: 0.25 л/с  
 Горячая вода: max. 80 °C  
 Уровень шума 0.3 л/с: II (ISO 3822) Oras lab.  
 Уровень шума 0.2 л/с: I (ISO 3822) Oras lab.  
 Уровень шума: I (ISO 3822) Oras lab.  
 Расход воды при 300 кПа в эко-режиме: 0.13 л/с

## 1875 Смеситель для душа

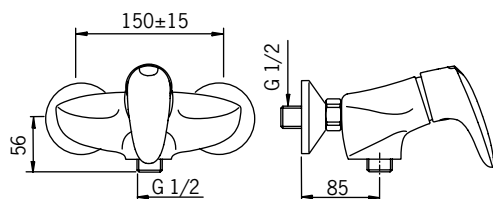
(Евро) 121.05



Смеситель для душа со соединением шланга G 1/2. Двухкомпонентная прочная рукоятка оснащена эко-кнопкой для ограничения температуры и расхода воды. При нажатии эко-кнопки расход можно увеличить.

**Цветовое исполнение:** Хром

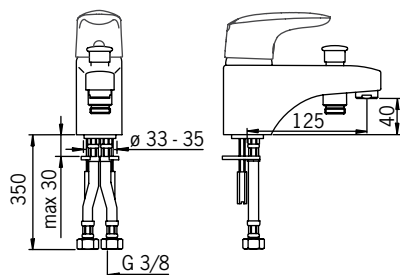
Потеря давления при расходе 0.2 л/с (с ограничителями расхода): 300 кПа  
 Потеря давления при расходе 0.2 л/с: 180 кПа  
 Рабочее давление: 50 - 1000 кПа  
 Расход воды 300 кПа (с ограничителями расхода): 0.2 л/с  
 Расход воды при 300 кПа: 0.26 л/с  
 Горячая вода: max. 80 °C  
 Уровень шума 0.2 л/с: I (ISO 3822) Oras lab.  
 Расход воды при 300 кПа в эко-режиме: 0.13 л/с

**1875U Смеситель для душа**
**(Евро)** 133.05


Смеситель для душа со соединением шланга G 1/2, с эксцентриковыми соединителями, затворами и розетками. Двухкомпонентная прочная рукоятка оснащена эко-кнопкой для ограничения температуры и расхода воды. При нажатии эко-кнопки расход можно увеличить.

**Цветовое исполнение:** Хром

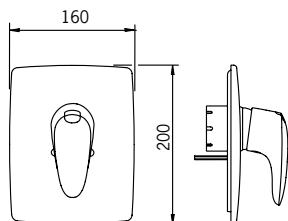
Потеря давления при расходе 0.2 л/с (с ограничителями расхода): 300 кПа  
 Потеря давления при расходе 0.2 л/с: 180 кПа  
 Рабочее давление: 50 - 1000 кПа  
 Расход воды 300 кПа (с ограничителями расхода): 0.2 л/с  
 Расход воды при 300 кПа: 0.26 л/с  
 Горячая вода: max. 80 °C  
 Уровень шума 0.2 л/с: I (ISO 3822)  
 Расход воды при 300 кПа в эко-режиме: 0.13 л/с

**1846F Смеситель для ванны**
**(Евро)** 145.35


Смеситель для ванны и душа. Двухкомпонентная прочная рукоятка оснащена эко-кнопкой для ограничения температуры и расхода воды. При нажатии эко-кнопки расход можно увеличить.

**F = гибкая подводка**
**Цветовое исполнение:** Хром

Потеря давления при расходе 0.3 л/с: 300 кПа  
 Рабочее давление: 50 - 1000 кПа  
 Расход воды при 300 кПа: 0.3 л/с  
 Горячая вода: max. 80 °C  
 Уровень шума: II (ISO 3822) Oras lab.  
 Расход воды при 300 кПа в эко-режиме: 0.16 л/с

**1887 Панель смесителя для душа**
**(Евро)** 61.75


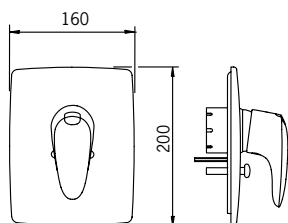
Смеситель скрытого монтажа для душа, наружная декоративная часть. Двухкомпонентная прочная рукоятка оснащена эко-кнопкой для ограничения температуры и расхода воды. При нажатии эко-кнопки расход можно увеличить. Унифицированный корпус смесителя скрытого монтажа Oras № 1286.

**Цветовое исполнение:** Хром

Потеря давления при расходе 0.2 л/с: 180 кПа  
 Рабочее давление: 50 - 1000 кПа  
 Расход воды при 300 кПа: 0.26 л/с  
 Горячая вода: max. 80 °C  
 Уровень шума: I (ISO 3822) Oras lab.  
 Расход воды при 300 кПа в эко-режиме: 0.15 л/с

## 1888 Панель смесителя для ванны и душа

(Евро) 91.40



смеситель скрытого монтажа для ванны и душа, наружная декоративная часть. Двухкомпонентная прочная рукоятка оснащена эко-кнопкой для ограничения температуры и расхода воды. При нажатии эко-кнопки расход можно увеличить. Унифицированный корпус смесителя скрытого монтажа Oras № 1286.

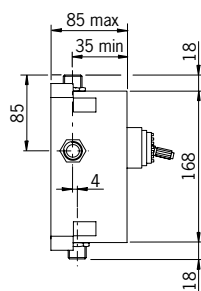
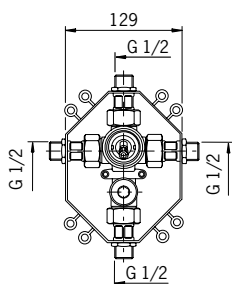
**Цветовое исполнение:** Хром

Потеря давления при расходе 0.3 л/с: 300 кПа  
 Рабочее давление: 50 - 1000 кПа  
 Расход воды при 300 кПа: 0.3 л/с  
 Горячая вода: max. 80 °C  
 Уровень шума: I (ISO 3822) Oras lab.  
 Расход воды при 300 кПа в эко-режиме: 0.16 л/с



## 1286 Корпус смесителя для ванны и душа

(Евро) 142.20



Унифицированный корпус смесителей скрытого монтажа для ванны и душа. Наружная резьба G 1/2 (4 шт).

Рабочее давление: 50 - 1000 кПа  
 Расход воды при 300 кПа: 0.3 л/с  
 Горячая вода: max. 80 °C  
 Уровень шума: I (ISO 3822)





## Oras Nova

### Oras Nova - Красота в простоте

Oras Nova радует глаз. Красота и элегантность смесителя заключаются в его простоте. В этой модели было отброшено все лишнее, нет сложных узлов, на которых скапливается грязь и которые трудно очищать. Смеситель отличается безопасностью и простотой в эксплуатации.

Рукоятки регулировки температуры и расходы воды поворачиваются легко и плавно. Термостат автоматически реагирует даже на малейшие колебания давления и температуры воды. Смесители Oras Nova имеют модификации для установки на объектах с подводом горячей воды как с левой, так и с правой стороны.

Дизайн Йорма Веннола

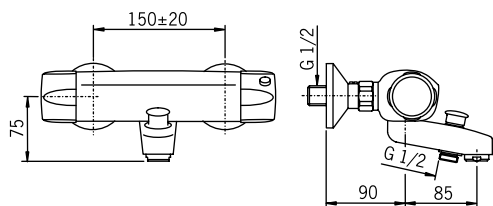


Йорма Веннола



## 7462X Смеситель для ванны и душа

(Евро) 202.50



Термостатический смеситель для ванны и душа с эксцентриковыми соединителями с затворами и розетками подключение горячей воды с левой стороны

**Цветовое исполнение:** Хром

Потеря давления при расходе 0.3 л/с: 250 кПа

Рабочее давление: 100 - 1000 кПа

Расход воды при 300 кПа: 0.33 л/с

Горячая вода: max. 80 °C

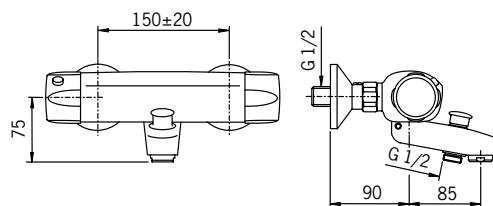
Уровень шума: II (ISO 3822)



4 007536 251889

## 7442X Смеситель для ванны и душа

(Евро) 202.50



Термостатический смеситель для ванны и душа с эксцентриковыми соединителями с затворами и розетками подключение горячей воды с правой стороны

**Цветовое исполнение:** Хром

Потеря давления при расходе 0.3 л/с: 250 кПа

Рабочее давление: 100 - 1000 кПа

Расход воды при 300 кПа: 0.33 л/с

Горячая вода: max. 80 °C

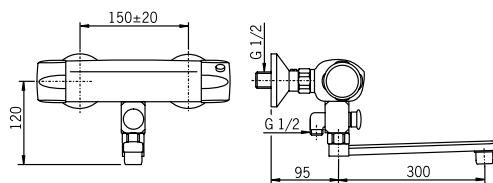
Уровень шума: II (ISO 3822) Oras lab.



6 414150 041044

## 7446X Смеситель для душа

(Евро) 248.50



Термостатический смеситель для ванны и душа с эксцентриковыми соединителями с затворами и розетками подключение горячей воды с левой стороны

**Цветовое исполнение:** Хром

Потеря давления при расходе 0.2 л/с: 200 кПа

Рабочее давление: 100 - 1000 кПа

Расход воды при 300 кПа: 0.24 л/с

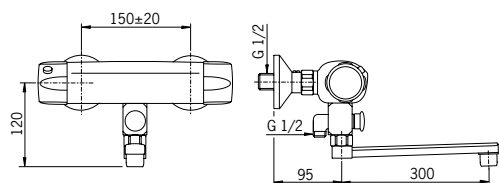
Горячая вода: max. 80 °C

Уровень шума: I (ISO 3822) Oras lab.



6 414150 041082



**7447X Смеситель для душа**
**(Евро)** 248.50


Термостатический смеситель для ванны и душа с эксцентриковыми соединителями с затворами и розетками подключение горячей воды с правой стороны

**Цветовое исполнение:** Хром

Потеря давления при расходе 0.2 л/с: 200 кПа

Рабочее давление: 100 - 1000 кПа

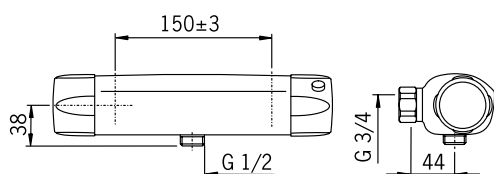
Расход воды при 300 кПа: 0.24 l/s

Горячая вода: max. 80 °C

Уровень шума: l (ISO 3822) Oras lab.



6 414150 041099

**7460 Смеситель для душа**
**(Евро)** 149.95


Термостатический смеситель для душа подключение горячей воды с левой стороны

**Цветовое исполнение:** Хром

Потеря давления при расходе 0.2 л/с: 150 кПа

Рабочее давление: 100 - 1000 кПа

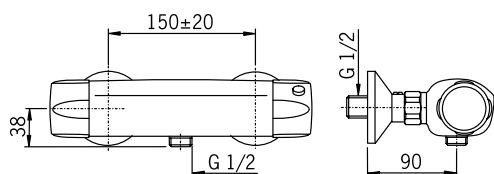
Расход воды при 300 кПа: 0.28 l/s

Горячая вода: max. 80 °C

Уровень шума: l (ISO 3822)



4 007536 251674

**7460X Смеситель для душа**
**(Евро)** 170.95


Термостатический смеситель для душа с эксцентриковыми соединителями с затворами и розетками подключение горячей воды с левой стороны

**Цветовое исполнение:** Хром

Потеря давления при расходе 0.2 л/с: 150 кПа

Рабочее давление: 100 - 1000 кПа

Расход воды при 300 кПа: 0.28 l/s

Горячая вода: max. 80 °C

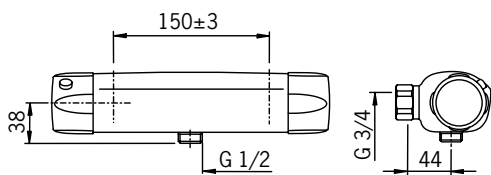
Уровень шума: l (ISO 3822)



4 007536 251872

## 7470 Смеситель для душа

(Евро) 149.95



Термостатический смеситель для душа подключение горячей воды с правой стороны

**Цветовое исполнение:** Хром

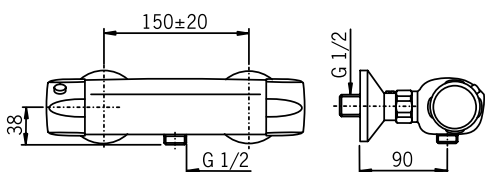
Потеря давления при расходе 0.2 л/с: 150 кПа  
 Рабочее давление: 100 - 1000 кПа  
 Расход воды при 300 кПа: 0.28 л/с  
 Горячая вода: max. 80 °С  
 Уровень шума: I (ISO 3822) Oras lab.



4 007536 251698

## 7470X Смеситель для душа

(Евро) 170.95



Термостатический смеситель для душа с эксцентриковыми соединителями с затворами и розетками подключение горячей воды с правой стороны

**Цветовое исполнение:** Хром

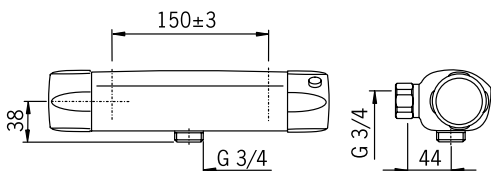
Потеря давления при расходе 0.2 л/с: 150 кПа  
 Рабочее давление: 100 - 1000 кПа  
 Расход воды при 300 кПа: 0.28 л/с  
 Горячая вода: max. 80 °С  
 Уровень шума: I (ISO 3822) Oras lab.



6 414150 041051

## 7461 Смеситель для душа

(Евро) 149.95



Термостатический смеситель, корпус подключение горячей воды с левой стороны

**Цветовое исполнение:** Хром

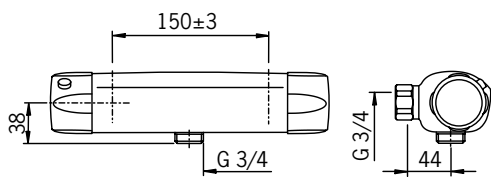
Потеря давления при расходе 0.2 л/с: 150 кПа  
 Рабочее давление: 100 - 1000 кПа  
 Расход воды при 300 кПа: 0.28 л/с  
 Горячая вода: max. 80 °С  
 Уровень шума: I (ISO 3822)



4 007536 251681

**7471 Смеситель для душа**

(Евро) 149.95



Термостатический смеситель, корпус подключение горячей воды с правой стороны

**Цветовое исполнение:** Хром

Потеря давления при расходе 0.2 л/с: 150 кПа

Рабочее давление: 100 - 1000 кПа

Расход воды при 300 кПа: 0.28 л/с

Горячая вода: max. 80 °C

Уровень шума: I (ISO 3822)

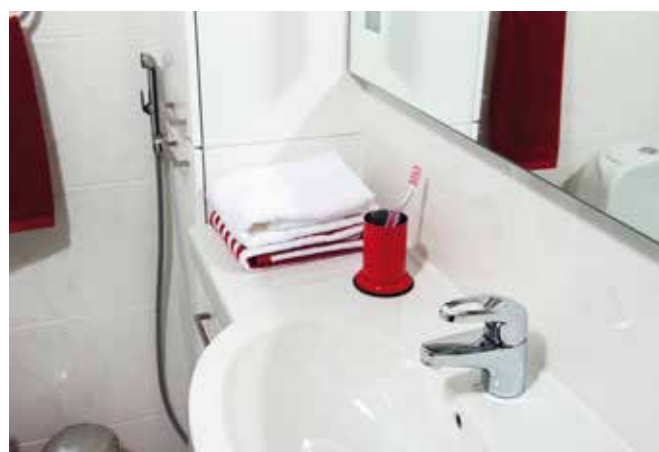


## Oras Safira

**Удобные в использовании смесители Oras Safira – большой выбор однорычажных смесителей**

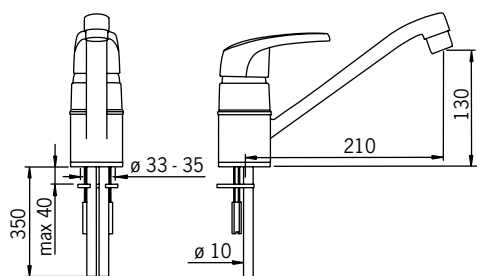
Смесители Oras Safira – это широкий модельный ряд многофункциональных однорычажных смесителей, как для кухни, так и для ванной комнаты. Некоторые модели смесителей укомплектованы ручным душем Bidetta, благодаря чему они приобретают дополнительную функциональность. Встроенные опции ограничения температуры и напора воды смесителей серии Oras Safira позволяют достичь значительной экономии расхода воды. Современные смесители не только помогут экономить воду и энергию, но и сделают Вашу жизнь проще.

С Oras Safira Вы насладитесь мягким потоком воды! Одним из преимуществ смесителя является стандартный картридж в комплекте с керамическими дисками, устойчивыми к известковому налету. Функциональный дизайн и технологии однорычажного смесителя испытываются уже большое количество лет и не устаревают!



**1030 Смеситель для кухни**

(Евро) 122.05



Смеситель для кухни с поворотным изливом. Угол поворота излива 100° (заводская установка), может быть изменен. Двухкомпонентная прочная рукоятка обеспечивает удобство использования. Встроенные опции ограничения температуры и напора воды.

**Цветовое исполнение:** Хром

Потеря давления при расходе 0.2 л/с: 160 кПа

Рабочее давление: 50 - 1000 кПа

Расход воды при 300 кПа: 0.27 л/с

Горячая вода: max. 80 °C

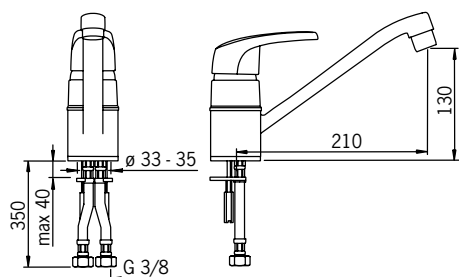
Уровень шума: I (ISO 3822)



6 414150 045134

**1030F Смеситель для кухни**

(Евро) 122.05



Смеситель для кухни с поворотным изливом. Угол поворота излива 100° (заводская установка), может быть изменен. Двухкомпонентная прочная рукоятка обеспечивает удобство использования. Встроенные опции ограничения температуры и напора воды.

**F = Гибкая подводка**

**Цветовое исполнение:** Хром

Потеря давления при расходе 0.2 л/с: 210 кПа

Рабочее давление: 50 - 1000 кПа

Расход воды при 300 кПа: 0.24 л/с

Горячая вода: max. 80 °C

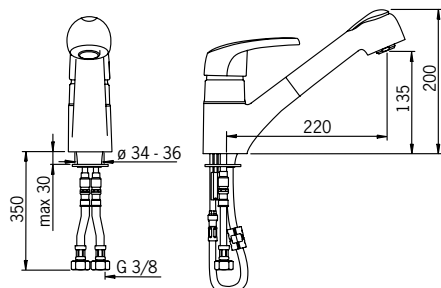
Уровень шума: I (ISO 3822) Oras lab.



6 414150 060977

**1032F Смеситель для кухни**

(Евро) 246.65



Смеситель для кухни с вытягивающимся и поворотным изливом. Угол поворота излива 100° (заводская установка), может быть изменен. Двухкомпонентная прочная рукоятка обеспечивает удобство использования. Встроенные опции ограничения температуры и напора воды.

**F = Гибкая подводка**

**Цветовое исполнение:** Хром

Потеря давления при расходе 0.1 л/с: 115 кПа

Рабочее давление: 50 - 1000 кПа

Расход воды при 300 кПа: 0.16 л/с

Горячая вода: max. 80 °C

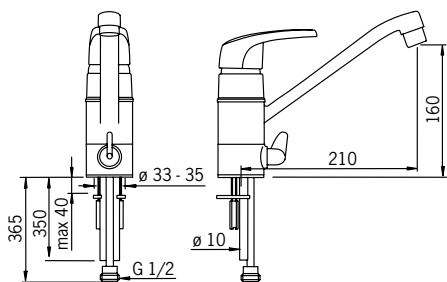
Уровень шума: I (ISO 3822)



6 414150 061486

## 1035 Смеситель для кухни с клапаном

(Евро) 163.50



Смеситель для кухни с клапаном для посудомоечной машины. Угол поворота излива 100° (заводская установка), может быть изменен. Двухкомпонентная прочная рукоятка обеспечивает удобство использования. Встроенные опции ограничения температуры и напора воды.

**Цветовое исполнение:** Хром

Потеря давления при расходе 0.2 л/с: 160 кПа

Рабочее давление: 50 - 1000 кПа

Расход воды при 300 кПа: 0.27 l/s

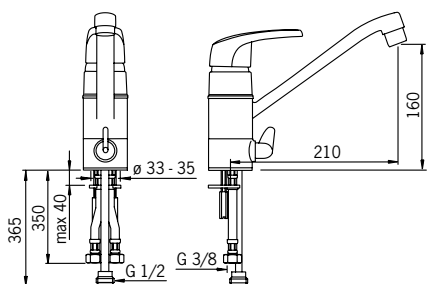
Горячая вода: max. 80 °C

Уровень шума: I (ISO 3822)



## 1035F Смеситель для кухни с клапаном

(Евро) 163.50



Смеситель для кухни с клапаном для посудомоечной машины. Угол поворота излива 100° (заводская установка), может быть изменен. Двухкомпонентная прочная рукоятка обеспечивает удобство использования. Встроенные опции ограничения температуры и напора воды.

**F = Гибкая подводка**

**Цветовое исполнение:** Хром

Потеря давления при расходе 0.2 л/с: 210 кПа

Рабочее давление: 50 - 1000 кПа

Расход воды при 300 кПа: 0.24 l/s

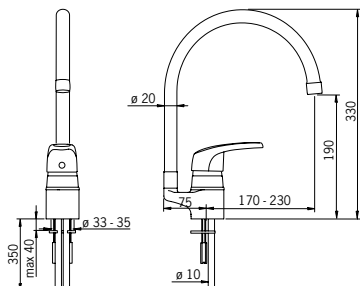
Горячая вода: max. 80 °C

Уровень шума: I (ISO 3822) Oras lab.



## 1038 Смеситель для кухни

(Евро) 166.20



Смеситель для кухни с высоким поворотным изливом. Угол поворота излива 120°, может быть изменен. Двухкомпонентная прочная рукоятка обеспечивает удобство использования. Встроенные опции ограничения температуры и напора воды.

**Цветовое исполнение:** Хром

Потеря давления при расходе 0.2 л/с: 160 кПа

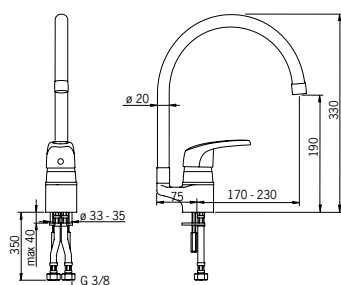
Рабочее давление: 50 - 1000 кПа

Расход воды при 300 кПа: 0.27 l/s

Горячая вода: max. 80°C

Уровень шума: I (ISO 3822)

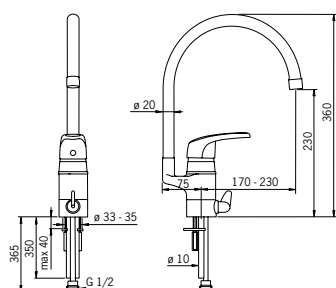


**1038F Смеситель для кухни**
**(Евро) 166.20**


Смеситель для кухни с высоким поворотным изливом. Угол поворота излива 120°, может быть изменен. Двухкомпонентная прочная рукоятка обеспечивает удобство использования. Встроенные опции ограничения температуры и напора воды.  
**F = Гибкая подводка**

**Цветовое исполнение:** Хром

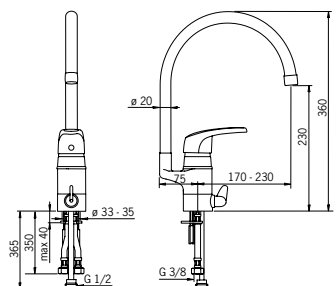
Потеря давления при расходе 0.2 л/с: 210 кПа  
 Рабочее давление: 50 - 1000 кПа  
 Расход воды при 300 кПа: 0.24 л/с  
 Горячая вода: max. 80°C  
 Уровень шума: I (ISO 3822)

**1039 Смеситель для кухни с клапаном**
**(Евро) 218.10**


Смеситель для кухни с высоким поворотным изливом и клапаном для посудомоечной машины. Угол поворота излива 120°, может быть изменен. Двухкомпонентная прочная рукоятка обеспечивает удобство использования. Встроенные опции ограничения температуры и напора воды.

**Цветовое исполнение:** Хром

Потеря давления при расходе 0.2 л/с: 160 кПа  
 Рабочее давление: 50 - 1000 кПа  
 Расход воды при 300 кПа: 0.27 л/с  
 Горячая вода: max. 80°C  
 Уровень шума: I (ISO 3822)

**1039F Смеситель для кухни с клапаном**
**(Евро) 218.10**


Смеситель для кухни с высоким поворотным изливом и клапаном для посудомоечной машины. Угол поворота излива 120°, может быть изменен. Двухкомпонентная прочная рукоятка обеспечивает удобство использования. Встроенные опции ограничения температуры и напора воды.  
**F = Гибкая подводка**

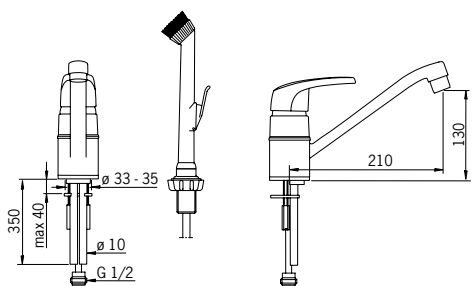
**Цветовое исполнение:** Хром

Потеря давления при расходе 0.2 л/с: 210 кПа  
 Рабочее давление: 50 - 1000 кПа  
 Расход воды при 300 кПа: 0.24 л/с  
 Горячая вода: max. 80°C  
 Уровень шума: I (ISO 3822)



**1022 Смеситель для кухни**

(Евро) 194.90



Смеситель для кухни с щеткой для чистки с поворотным изливом. Угол поворота излива 100° (заводская установка), может быть изменен. Двухкомпонентная прочная рукоятка обеспечивает удобство использования. Встроенные опции ограничения температуры и напора воды.

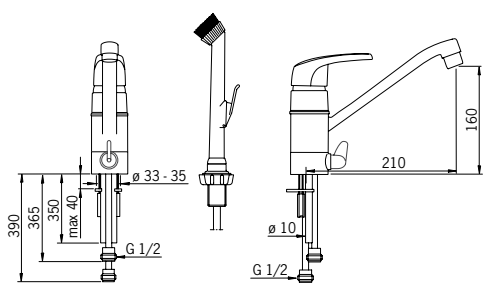
**Цветовое исполнение:** Хром

Потеря давления при расходе 0.1 л/с: 100 кПа  
 Рабочее давление: 50 - 1000 кПа  
 Расход воды при 300 кПа: 0.17 л/с  
 Горячая вода: max. 80°C  
 Уровень шума: I (ISO 3822)



**1027 Смеситель для кухни с клапаном**

(Евро) 223.35



Смеситель для кухни с клапаном для посудомоечной машины и щеткой для чистки, с поворотным изливом. Угол поворота излива 100° (заводская установка), может быть изменен. Двухкомпонентная прочная рукоятка обеспечивает удобство использования. Встроенные опции ограничения температуры и напора воды.

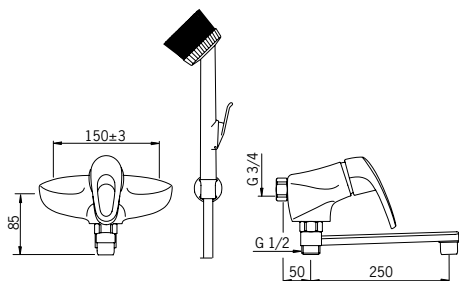
**Цветовое исполнение:** Хром

Потеря давления при расходе 0.1 л/с: 100 кПа  
 Рабочее давление: 50 - 1000 кПа  
 Расход воды при 300 кПа: 0.17 л/с  
 Горячая вода: max. 80 °C  
 Уровень шума: I (ISO 3822)



**1077 Смеситель для хозяйственного помещения**

(Евро) 227.85

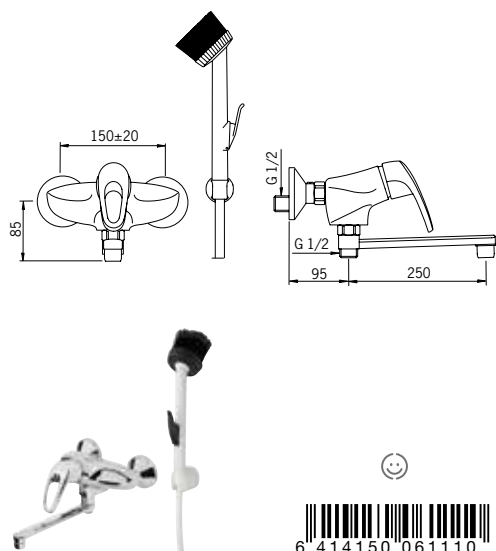


настенный смеситель с щеткой для чистки и поворотным изливом. Двухкомпонентная прочная рукоятка обеспечивает удобство использования. Встроенные опции ограничения температуры и напора воды.

**Цветовое исполнение:** Хром

Потеря давления при расходе 0.1 л/с: 100 кПа  
 Рабочее давление: 50 - 1000 кПа  
 Расход воды при 300 кПа: 0.17 л/с  
 Горячая вода: max. 80 °C  
 Уровень шума: I (ISO 3822)

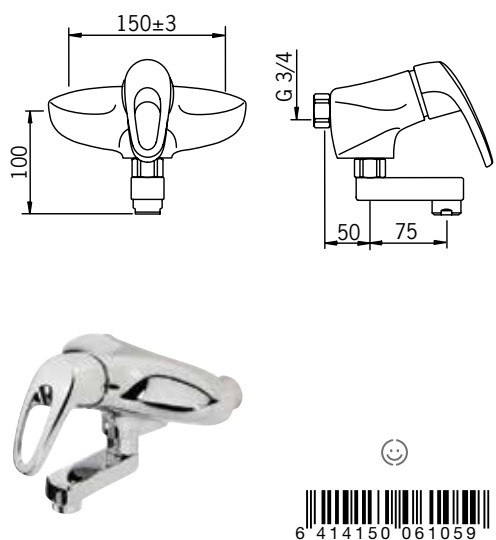


**1077X Смеситель для хозяйственного помещения**
**(Евро) 245.15**


Настенный смеситель с щеткой для чистки и поворотным изливом. Двухкомпонентная прочная рукоятка обеспечивает удобство использования. Встроенные опции ограничения температуры и напора воды.

**Цветовое исполнение:** Хром

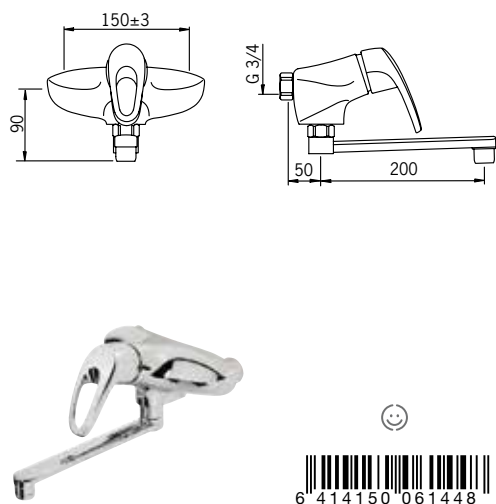
Потеря давления при расходе 0.1 л/с: 100 кПа  
 Рабочее давление: 50 - 1000 кПа  
 Расход воды при 300 кПа: 0.17 л/с  
 Горячая вода: max. 80 °C  
 Уровень шума: I (ISO 3822)

**1016 Смеситель для хозяйственного помещения**
**(Евро) 155.70**


настенный смеситель для бытовой комнаты

**Цветовое исполнение:** Хром

Потеря давления при расходе 0.2 л/с (с ограничителями расхода): 300 кПа  
 Потеря давления при расходе 0.2 л/с: 120 кПа  
 Рабочее давление: 50 - 1000 кПа  
 Расход воды 300 кПа (с ограничителями расхода): 0.2 л/с  
 Расход воды при 300 кПа: 0.31 л/с  
 Горячая вода: max. 80 °C  
 Уровень шума 0.2 л/с: I (ISO 3822)

**1036 Смеситель для хозяйственного помещения**
**(Евро) 155.70**


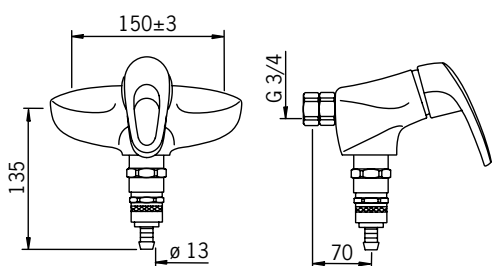
Смеситель для кухни с поворотным изливом. Двухкомпонентная прочная рукоятка обеспечивает удобство использования. Встроенные опции ограничения температуры и напора воды.

**Цветовое исполнение:** Хром

Потеря давления при расходе 0.2 л/с (с ограничителями расхода): 300 кПа  
 Потеря давления при расходе 0.2 л/с: 160 кПа  
 Рабочее давление: 50 - 1000 кПа  
 Расход воды 300 кПа (с ограничителями расхода): 0.2 л/с  
 Расход воды при 300 кПа: 0.27 л/с  
 Горячая вода: max. 80 °C  
 Уровень шума 0.2 л/с: I (ISO 3822) Oras lab.

**1056 Смеситель для хозяйственного помещения**

(Евро) 159.45



Настенный смеситель.  
Двухкомпонентная прочная рукоятка обеспечивает удобство использования.  
Встроенные опции ограничения температуры и напора воды.

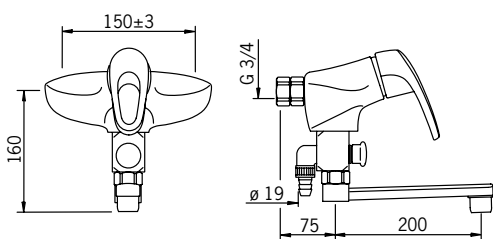
**Цветовое исполнение:** Хром

Потеря давления при расходе 0.2 л/с (с ограничителями расхода): 300 кПа  
Потеря давления при расходе 0.2 л/с: 140 кПа  
Рабочее давление: 50 - 1000 кПа  
Расход воды 300 кПа (с ограничителями расхода): 0.2 л/с  
Расход воды при 300 кПа: 0.29 л/с  
Горячая вода: max. 80 °C  
Уровень шума 0.2 л/с: I (ISO 3822)



**1074 Смеситель для хозяйственного помещения**

(Евро) 171.30



Настенный смеситель для ванны и душа с поворотным изливом (200 мм).  
Двухкомпонентная прочная рукоятка обеспечивает удобство использования.  
Встроенные опции ограничения температуры и напора воды.

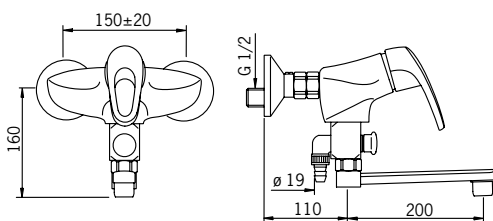
**Цветовое исполнение:** Хром

Потеря давления при расходе 0.2 л/с (с ограничителями расхода): 300 кПа  
Потеря давления при расходе 0.2 л/с: 200 кПа  
Рабочее давление: 50 - 1000 кПа  
Расход воды 300 кПа (с ограничителями расхода): 0.2 л/с  
Расход воды при 300 кПа: 0.25 л/с  
Горячая вода: max. 80 °C  
Уровень шума 0.2 л/с: I (ISO 3822)



**1074X Смеситель для хозяйственного помещения**

(Евро) 197.30



Смеситель для ванны и душа с поворотным изливом (200 мм), с эксцентриковыми соединителями, затворами и розетками.  
Двухкомпонентная прочная рукоятка обеспечивает удобство использования.  
Встроенные опции ограничения температуры и напора воды.

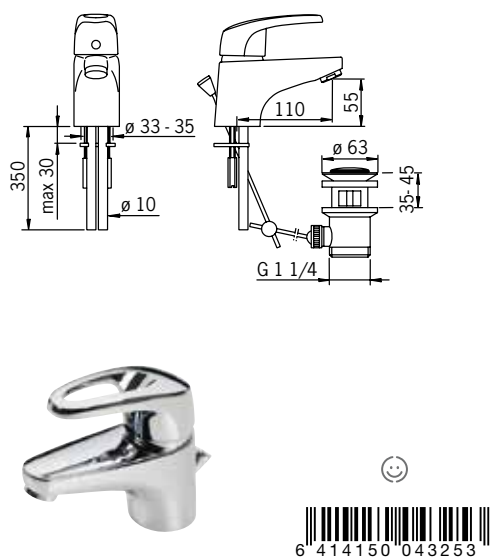
**Цветовое исполнение:** Хром

Потеря давления при расходе 0.2 л/с (с ограничителями расхода): 300 кПа  
Потеря давления при расходе 0.2 л/с: 190 кПа  
Рабочее давление: 50 - 1000 кПа  
Расход воды 300 кПа (с ограничителями расхода): 0.2 л/с  
Расход воды при 300 кПа: 0.25 л/с  
Горячая вода: max. 80 °C  
Уровень шума 0.2 л/с: I (ISO 3822)



**1004 Смеситель для умывальника**

(Евро) 114.25



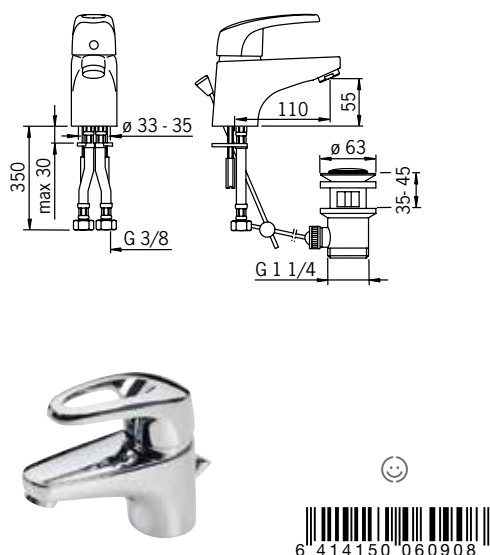
Смеситель для умывальника с рычажным донным клапаном. Двухкомпонентная прочная рукоятка обеспечивает удобство использования. Встроенные опции ограничения температуры и напора воды.

**Цветовое исполнение:** Хром

Потеря давления при расходе 0.1 л/с: 75 кПа  
 Рабочее давление: 50 - 1000 кПа  
 Расход воды при 300 кПа: 0.2 л/с  
 Горячая вода: max. 80°C  
 Уровень шума: I (ISO 3822)

**1004F Смеситель для умывальника**

(Евро) 114.25



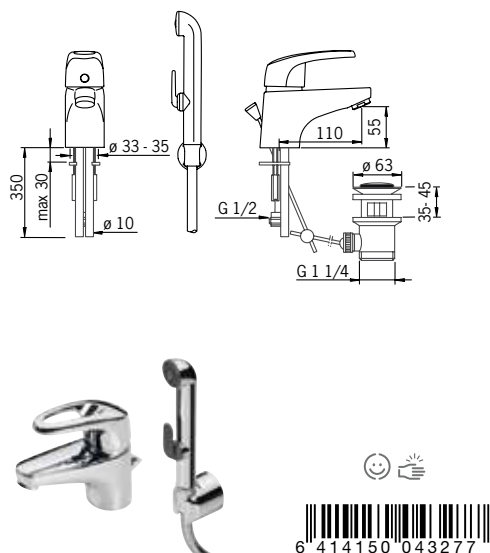
Смеситель для умывальника с рычажным донным клапаном. Двухкомпонентная прочная рукоятка обеспечивает удобство использования. Встроенные опции ограничения температуры и напора воды.  
**F = Гибкая подводка**

**Цветовое исполнение:** Хром

Потеря давления при расходе 0.1 л/с: 85 кПа  
 Рабочее давление: 50 - 1000 кПа  
 Расход воды при 300 кПа: 0.19 л/с  
 Горячая вода: max. 80 °C  
 Уровень шума: I (ISO 3822) Oras lab.

**1008 Смеситель для умывальника**

(Евро) 162.95



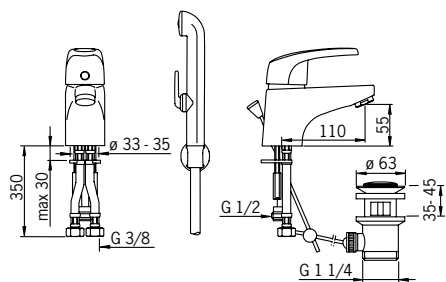
Смеситель для умывальника с рычажным донным клапаном и ручным душем Bidetta. Длина шланга 1,5 метра. Двухкомпонентная прочная рукоятка обеспечивает удобство использования. Встроенные опции ограничения температуры и напора воды.

**Цветовое исполнение:** Хром

Потеря давления при расходе 0.1 л/с: 130 кПа  
 Рабочее давление: 50 -1000 кПа  
 Расход воды при 300 кПа: 0.15 л/с  
 Горячая вода: max. 80°C  
 Уровень шума: I (ISO 3822)

## 1008F Смеситель для умывальника

(Евро) 166.20



Смеситель для умывальника с рычажным донным клапаном и ручным душем Bidetta. Длина шланга 1,5 метра. Двухкомпонентная прочная рукоятка обеспечивает удобство использования. Встроенные опции ограничения температуры и напора воды.  
**F = Гибкая подводка**

**Цветовое исполнение:** Хром

Потеря давления при расходе 0.1 л/с: 150 кПа

Рабочее давление: 50 - 1000 кПа

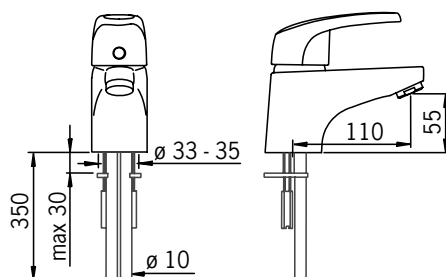
Расход воды при 300 кПа: 0.14 л/с

Горячая вода: max. 80 °C

Уровень шума: I (ISO 3822) Oras lab.

## 1010 Смеситель для умывальника

(Евро) 96.10



Смеситель для умывальника. Двухкомпонентная прочная рукоятка обеспечивает удобство использования. Встроенные опции ограничения температуры и напора воды.

**Цветовое исполнение:** Хром

Потеря давления при расходе 0.1 л/с: 75 кПа

Рабочее давление: 50 - 1000 кПа

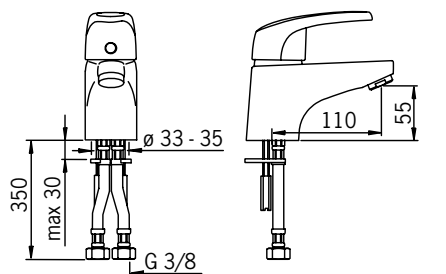
Расход воды при 300 кПа: 0.2 л/с

Горячая вода: max. 80°C

Уровень шума: I (ISO 3822)

## 1010F Смеситель для умывальника

(Евро) 96.10



Смеситель для умывальника. Двухкомпонентная прочная рукоятка обеспечивает удобство использования. Встроенные опции ограничения температуры и напора воды.  
**F = Гибкая подводка**

**Цветовое исполнение:** Хром

Потеря давления при расходе 0.1 л/с: 85 кПа

Рабочее давление: 50 - 1000 кПа

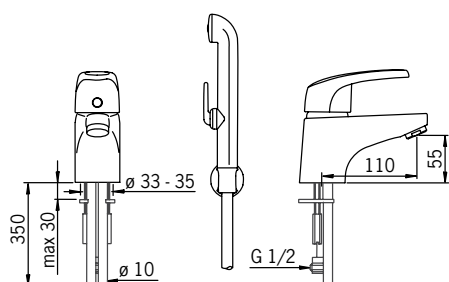
Расход воды при 300 кПа: 0.19 л/с

Горячая вода: max. 80 °C

Уровень шума: I (ISO 3822) Oras lab.

**1012 Смеситель для умывальника**

(Евро) 148.05



Смеситель для умывальника с ручным душем Bidetta. Двухкомпонентная прочная рукоятка обеспечивает удобство использования. Встроенные опции ограничения температуры и напора воды.

**Цветовое исполнение:** Хром

Потеря давления при расходе 0.1 л/с: 130 кПа

Рабочее давление: 50 - 1000 кПа

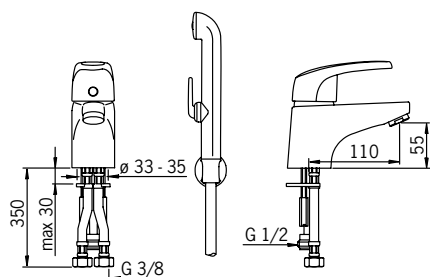
Расход воды при 300 кПа: 0.15 л/с

Горячая вода: max. 80°C

Уровень шума: I (ISO 3822)

**1012F Смеситель для умывальника**

(Евро) 148.05



Смеситель для умывальника с ручным душем Bidetta. Двухкомпонентная прочная рукоятка обеспечивает удобство использования. Встроенные опции ограничения температуры и напора воды.

**F = Гибкая подводка**

**Цветовое исполнение:** Хром

Потеря давления при расходе 0.1 л/с: 140 кПа

Рабочее давление: 50 - 1000 кПа

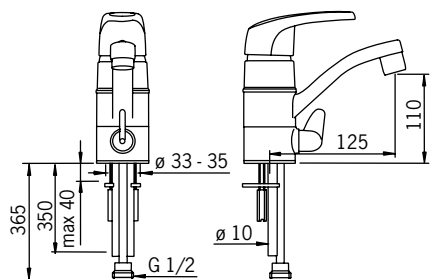
Расход воды при 300 кПа: 0.14 л/с

Горячая вода: max. 80 °C

Уровень шума: I (ISO 3822) Oras lab.

**1013 Смеситель для умывальника с клапаном**

(Евро) 176.55



Смеситель для умывальника с клапаном для посудомоечной машины с поворотным изливом. Угол поворота излива 100° (заводская установка), может быть изменен. Клапан для посудомоечной машины с подводом холодной воды. Двухкомпонентная прочная рукоятка обеспечивает удобство использования. Встроенные опции ограничения температуры и напора воды.

**Цветовое исполнение:** Хром

Потеря давления при расходе 0.1 л/с: 75 кПа

Рабочее давление: 50 - 1000 кПа

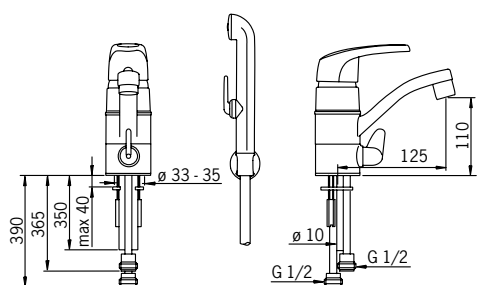
Расход воды при 300 кПа: 0.2 л/с

Горячая вода: max. 80 °C

Уровень шума: I (ISO 3822)

**1014 Смеситель для умывальника с клапаном**

(Евро) 220.70



Смеситель для умывальника с клапаном для посудомоечной машины и ручным душем Bidetta с поворотным изливом. Угол поворота излива 100° (заводская установка), может быть изменен. Клапан для посудомоечной машины с подводом холодной воды. Двухкомпонентная прочная рукоятка обеспечивает удобство использования. Встроенные опции ограничения температуры и напора воды.

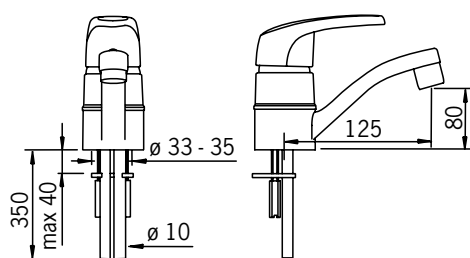
**Цветовое исполнение:** Хром

Потеря давления при расходе 0.1 л/с: 130 кПа  
 Рабочее давление: 50 - 1000 кПа  
 Расход воды при 300 кПа: 0.15 л/с  
 Горячая вода: max. 80 °C  
 Уровень шума: I (ISO 3822)



**1015 Смеситель для умывальника**

(Евро) 124.55



Смеситель для умывальника с поворотным изливом (125 мм). Двухкомпонентная прочная рукоятка обеспечивает удобство использования. Встроенные опции ограничения температуры и напора воды.

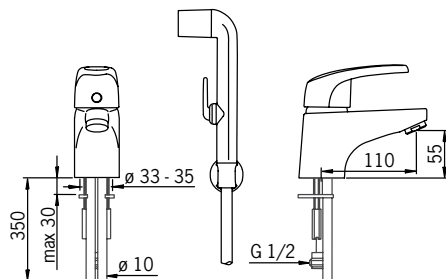
**Цветовое исполнение:** Хром

Потеря давления при расходе 0.1 л/с: 75 кПа  
 Рабочее давление: 50 - 1000 кПа  
 Расход воды при 300 кПа: 0.2 л/с  
 Горячая вода: max. 80 °C  
 Уровень шума: I (ISO 3822)



**1017 Смеситель для умывальника**

(Евро) 155.70



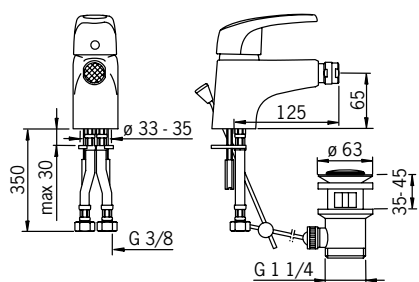
Смеситель для умывальника с ручным душем Bidetta. Двухкомпонентная прочная рукоятка обеспечивает удобство использования. Встроенные опции ограничения температуры и напора воды.

**Цветовое исполнение:** Хром

Потеря давления при расходе 0.1 л/с: 130 кПа  
 Рабочее давление: 50 - 1000 кПа  
 Расход воды при 300 кПа: 0.15 л/с  
 Горячая вода: max. 80 °C  
 Уровень шума: I (ISO 3822)





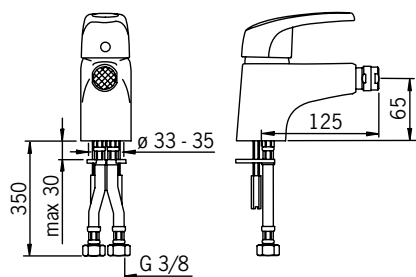
**1018F Смеситель для биде**
**(Евро)** 124.55


Смеситель для биде с рычажным донным клапаном. Двухкомпонентная прочная рукоятка обеспечивает удобство использования. Встроенные опции ограничения температуры и напора воды.

**F = Гибкая подводка**

**Цветовое исполнение:** Хром

Потеря давления при расходе 0.1 л/с: 85 кПа  
 Рабочее давление: 50 - 1000 кПа  
 Расход воды при 300 кПа: 0.19 л/с  
 Горячая вода: max. 80 °С  
 Уровень шума: I (ISO 3822) Oras lab.

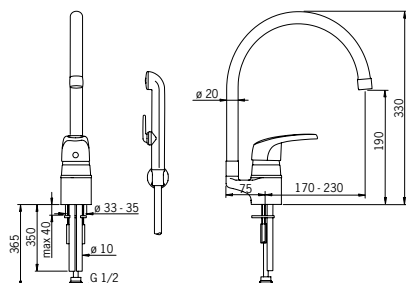
**1019F Смеситель для биде**
**(Евро)** 106.45


Смеситель для биде. Двухкомпонентная прочная рукоятка обеспечивает удобство использования. Встроенные опции ограничения температуры и напора воды.

**F = Гибкая подводка**

**Цветовое исполнение:** Хром

Потеря давления при расходе 0.1 л/с: 85 кПа  
 Рабочее давление: 50 - 1000 кПа  
 Расход воды при 300 кПа: 0.19 л/с  
 Горячая вода: max. 80 °С  
 Уровень шума: I (ISO 3822) Oras lab.

**1033 Смеситель для умывальника**
**(Евро)** 218.10


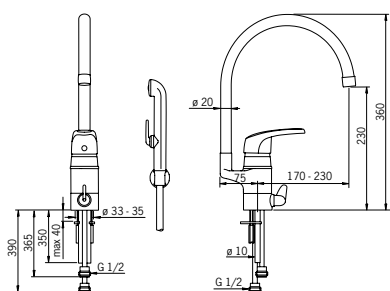
Смеситель для кухни с высоким поворотным изливом и ручным душем Bidetta. Угол поворота излива 120°, может быть изменен. Двухкомпонентная прочная рукоятка обеспечивает удобство использования. Встроенные опции ограничения температуры и напора воды.

**Цветовое исполнение:** Хром

Потеря давления при расходе 0.1 л/с: 110 кПа  
 Рабочее давление: 50 - 1000 кПа  
 Расход воды при 300 кПа: 0.16 л/с  
 Горячая вода: max 80 °С  
 Уровень шума: I (ISO 3822)

**1034 Смеситель для умывальника с клапаном**

(Евро) 270.00



Смеситель для кухни с высоким поворотным изливом с ручным душем Bidetta и клапаном для посудомоечной машины Угол поворота излива 120°, может быть изменен. Клапан для посудомоечной машины с подводом холодной воды. Двухкомпонентная прочная рукоятка обеспечивает удобство использования. Встроенные опции ограничения температуры и напора воды.

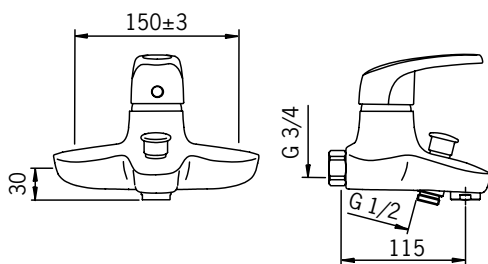
**Цветовое исполнение:** Хром

Потеря давления при расходе 0.1 л/с: 115 кПа  
 Рабочее давление: 50 - 1000 кПа  
 Расход воды при 300 кПа: 0.16 л/с  
 Горячая вода: max 80 °C  
 Уровень шума: I (ISO 3822)



**1040 Смеситель для ванны и душа**

(Евро) 163.50



Смеситель для ванны и душа. Двухкомпонентная прочная рукоятка обеспечивает удобство использования. Встроенные опции ограничения температуры и напора воды.

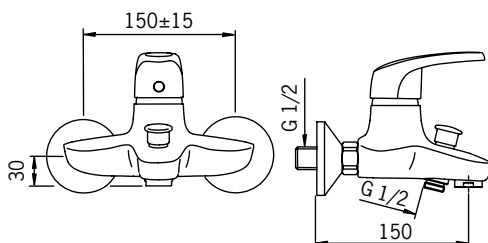
**Цветовое исполнение:** Хром

Потеря давления при расходе 0.3 л/с: 260 кПа  
 Рабочее давление: 50 - 1000 кПа  
 Расход воды при 300 кПа: 0.32 л/с  
 Горячая вода: max. 80 °C  
 Уровень шума: II (ISO 3822) Oras lab.



**1040U Смеситель для ванны и душа**

(Евро) 186.95

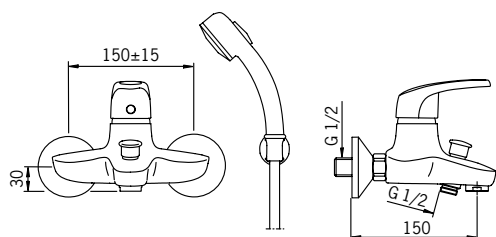


Смеситель для ванны и душа с эксцентриковыми соединителями, затворами и розетками. Двухкомпонентная прочная рукоятка обеспечивает удобство использования. Встроенные опции ограничения температуры и напора воды.

**Цветовое исполнение:** Хром

Потеря давления при расходе 0.3 л/с: 260 кПа  
 Рабочее давление: 50 - 1000 кПа  
 Расход воды при 300 кПа: 0.32 л/с  
 Горячая вода: max. 80 °C  
 Уровень шума: II (ISO 3822) Oras lab.

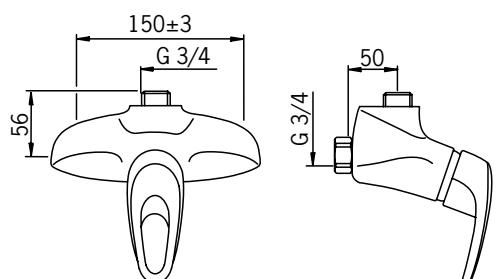


**1041U Смеситель для ванны и душа**
**(Евро)** 221.30


Смеситель для ванны и душа с эксцентриковыми соединителями, затворами и розетками. В комплекте: душевой шланг, держатель для душа и массажная душевая лейка. Двухкомпонентная прочная рукоятка обеспечивает удобство использования. Встроенные опции ограничения температуры и напора воды.

**Цветовое исполнение:** Хром

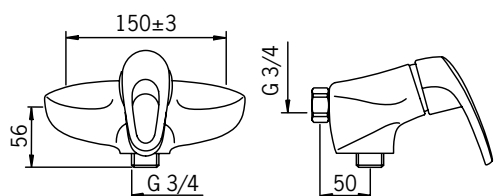
Потеря давления при расходе 0.3 л/с: 260 кПа  
 Рабочее давление: 50 - 1000 кПа  
 Расход воды при 300 кПа: 0.32 л/с  
 Горячая вода: max. 80 °C  
 Уровень шума: II (ISO 3822) Oras lab.


**1055 Смеситель для душа**
**(Евро)** 139.95


Смеситель для душа. Двухкомпонентная прочная рукоятка обеспечивает удобство использования. Встроенные опции ограничения температуры и напора воды.

**Цветовое исполнение:** Хром

Потеря давления при расходе 0.2 л/с (с ограничителями расхода): 300 кПа  
 Потеря давления при расходе 0.2 л/с: 180 кПа  
 Рабочее давление: 50 - 1000 кПа  
 Расход воды 300 кПа (с ограничителями расхода): 0.2 л/с  
 Расход воды при 300 кПа: 0.26 л/с  
 Горячая вода: max. 80°C  
 Уровень шума 0.2 л/с: I (ISO 3822)


**1070 Смеситель для душа**
**(Евро)** 111.70


Настенный смеситель. Двухкомпонентная прочная рукоятка обеспечивает удобство использования. Встроенные опции ограничения температуры и напора воды.

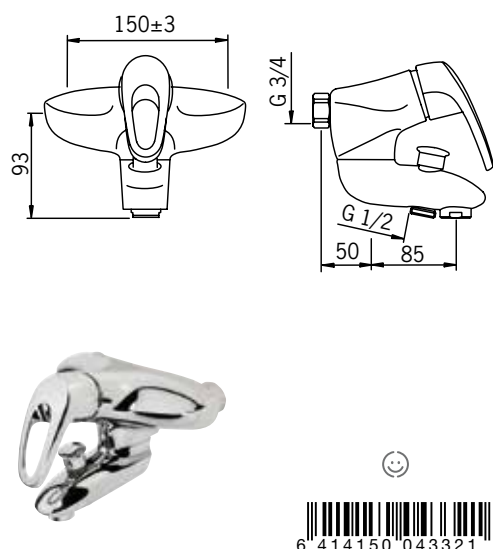
**Цветовое исполнение:** Хром

Потеря давления при расходе 0.2 л/с (с ограничителями расхода): 300 кПа  
 Потеря давления при расходе 0.2 л/с: 180 кПа  
 Рабочее давление: 50 - 1000 кПа  
 Расход воды 300 кПа (с ограничителями расхода): 0.2 л/с  
 Расход воды при 300 кПа: 0.26 л/с  
 Горячая вода: max. 80 °C  
 Уровень шума 0.2 л/с: I (ISO 3822)



**1072 Смеситель для ванны и душа**

(Евро) 155.70



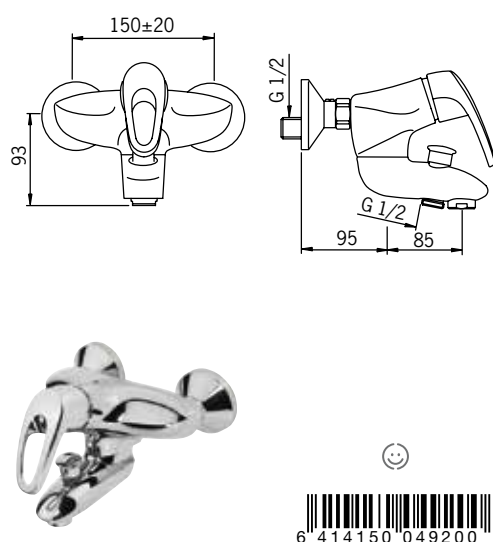
Смеситель для ванны и душа. Двухкомпонентная прочная рукоятка обеспечивает удобство использования.

**Цветовое исполнение:** Хром

Потеря давления при расходе 0.2 л/с (с ограничителями расхода): 300 кПа  
 Потеря давления при расходе 0.3 л/с: 260 кПа  
 Потеря давления при расходе 0.2 л/с: 160 кПа  
 Рабочее давление: 50 - 1000 кПа  
 Расход воды 300 кПа (с ограничителями расхода): 0.2 л/с  
 Расход воды при 300 кПа: 0.33 л/с  
 Горячая вода: max. 80 °C  
 Уровень шума 0.3 л/с: II (ISO 3822)  
 Уровень шума 0.2 л/с: I (ISO 3822)

**1072X Смеситель для ванны и душа**

(Евро) 174.90



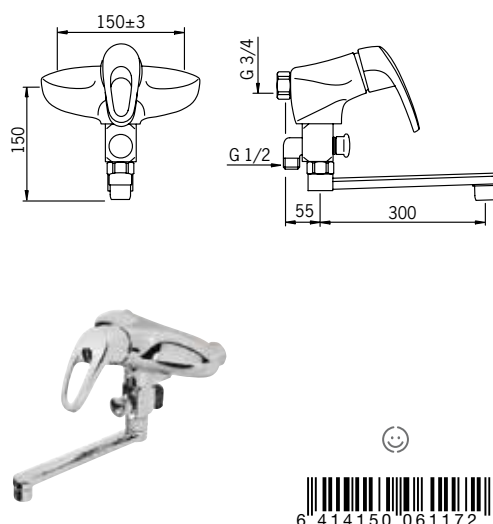
Смеситель для ванны и душа с эксцентриковыми соединителями, затворами и розетками. Двухкомпонентная прочная рукоятка обеспечивает удобство использования. Встроенные опции ограничения температуры и напора воды.

**Цветовое исполнение:** Хром

Потеря давления при расходе 0.2 л/с (с ограничителями расхода): 300 кПа  
 Потеря давления при расходе 0.3 л/с: 260 кПа  
 Потеря давления при расходе 0.2 л/с: 160 кПа  
 Рабочее давление: 50 - 1000 кПа  
 Расход воды 300 кПа (с ограничителями расхода): 0.2 л/с  
 Расход воды при 300 кПа: 0.33 л/с  
 Горячая вода: max. 80 °C  
 Уровень шума 0.3 л/с: II (ISO 3822)  
 Уровень шума 0.2 л/с: I (ISO 3822)

**1073 Смеситель для душа**

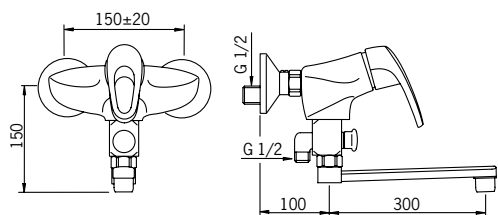
(Евро) 164.90



Смеситель для ванны и душа с поворотным изливом (300 мм). Двухкомпонентная прочная рукоятка обеспечивает удобство использования. Встроенные опции ограничения температуры и напора воды.

**Цветовое исполнение:** Хром

Потеря давления при расходе 0.2 л/с (с ограничителями расхода): 300 кПа  
 Потеря давления при расходе 0.2 л/с: 190 кПа  
 Рабочее давление: 50 - 1000 кПа  
 Расход воды 300 кПа (с ограничителями расхода): 0.2 л/с  
 Расход воды при 300 кПа: 0.25 л/с  
 Горячая вода: max. +80°C  
 Уровень шума 0.2 л/с: I (ISO 3822)

**1073X Смеситель для душа**
**(Евро)** 197.30


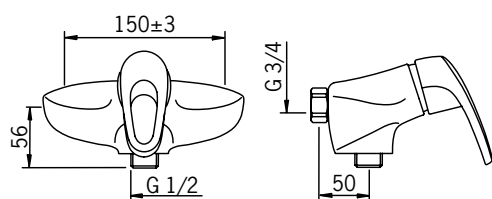
Смеситель для ванны и душа с поворотным изливом (300 мм), с эксцентриковыми соединителями, затворами и розетками. Двухкомпонентная прочная рукоятка обеспечивает удобство использования. Встроенные опции ограничения температуры и напора воды.

**Цветовое исполнение:** Хром

Потеря давления при расходе 0.2 l/s (с ограничителями расхода): 300 кПа  
 Потеря давления при расходе 0.2 л/с: 190 кПа  
 Рабочее давление: 50 - 1000 кПа  
 Расход воды 300 кПа (с ограничителями расхода): 0.2 l/s  
 Расход воды при 300 кПа: 0.25 l/s  
 Горячая вода: max. 80°C  
 Уровень шума 0.2 l/s: I (ISO 3822)



6 414150 049194

**1075 Смеситель для душа**
**(Евро)** 111.70


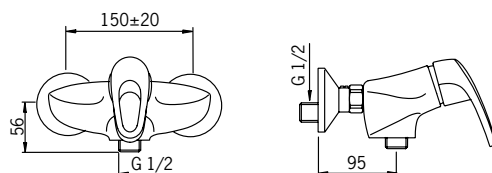
Смеситель для душа. В комплекте: душевой шланг с соединением G 1/2. Двухкомпонентная прочная рукоятка обеспечивает удобство использования. Встроенные опции ограничения температуры и напора воды.

**Цветовое исполнение:** Хром

Потеря давления при расходе 0.2 l/s (с ограничителями расхода): 300 кПа  
 Потеря давления при расходе 0.2 л/с: 180 кПа  
 Рабочее давление: 50 - 1000 кПа  
 Расход воды 300 кПа (с ограничителями расхода): 0.2 l/s  
 Расход воды при 300 кПа: 0.26 l/s  
 Горячая вода: max. 80 °C  
 Уровень шума 0.2 l/s: I (ISO 3822) Oras lab.



6 414150 043338

**1075X Смеситель для душа**
**(Евро)** 137.60


Смеситель для душа с эксцентриковыми соединителями, затворами и розетками. В комплекте: душевой шланг с соединением G 1/2. Двухкомпонентная прочная рукоятка обеспечивает удобство использования. Встроенные опции ограничения температуры и напора воды.

**Цветовое исполнение:** Хром

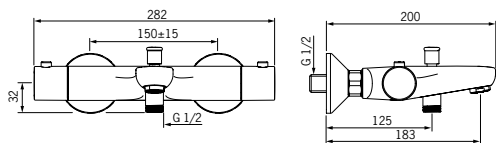
Потеря давления при расходе 0.2 l/s (с ограничителями расхода): 300 кПа  
 Потеря давления при расходе 0.2 л/с: 180 кПа  
 Рабочее давление: 50 - 1000 кПа  
 Расход воды 300 кПа (с ограничителями расхода): 0.2 l/s  
 Расход воды при 300 кПа: 0.26 l/s  
 Горячая вода: max. 80 °C  
 Уровень шума 0.2 l/s: I (ISO 3822) Oras lab.



6 414150 049187

**1340U Смеситель для ванны и душа**

(Евро) 265.50



**НОВИНКА**

Термостатический смеситель для ванны и душа, который быстро и точно реагирует на изменения температуры воды и сохраняет ее на стабильном уровне. Ограничитель температуры воды на рукоятке. Излив с переключателем и аэратор. Контроль за расходом воды EcoFlow. Комплект включает эксцентриковые соединители, декоративные розетки, обратные клапаны и грязевые фильтры.

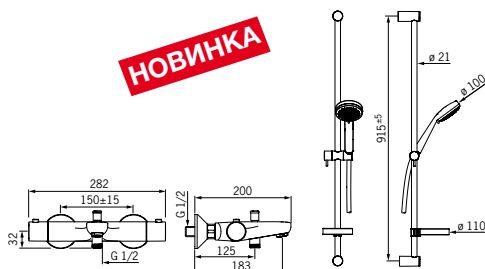
**Цветовое исполнение:** Хром

Рабочее давление: 100 - 1000 кПа  
 Расход воды при 300 кПа: 0.33 л/с  
 Горячая вода: max. +80°C  
 Уровень шума: I (ISO 3822) Oras lab.  
 Расход воды при 300 кПа в эко-режиме: 0.16 л/с



**1348U Смеситель для ванны и душа с комплектом**

(Евро) 314.90



**НОВИНКА**

Термостатический смеситель для ванны и душа, который быстро и точно реагирует на изменения температуры воды и сохраняет ее на стабильном уровне. Ограничитель температуры воды на рукоятке. Излив с переключателем и аэратор. Контроль за расходом воды EcoFlow. Комплект включает эксцентриковые соединители, декоративные розетки, обратные клапаны и грязевые фильтры.

**Цветовое исполнение:** Хром

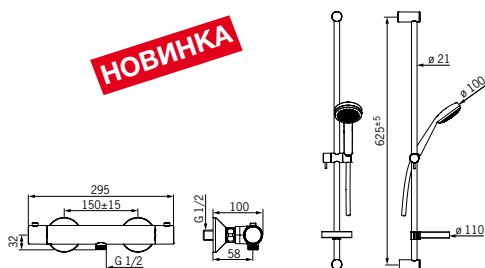
Рабочее давление: 100 - 1000 кПа  
 Расход воды при 300 кПа: 0.2 л/с  
 Горячая вода: max. +80°C  
 Уровень шума: I (ISO 3822) Oras lab.  
 Расход воды при 300 кПа в эко-режиме: 0.15 л/с



Душевой комплект содержит душевую штангу 900 мм, шланг и ручной душ с тремя режимами.

**1349U Смеситель для душа с душевым комплектом**

(Евро) 218.95



**НОВИНКА**

Термостатический смеситель для душа, который быстро и точно реагирует на изменения температуры воды и сохраняет ее на стабильном уровне. Ограничитель температуры воды на рукоятке. Контроль за расходом воды EcoFlow. Комплект включает эксцентриковые соединители, декоративные розетки, обратные клапаны и грязевые фильтры.

**Цветовое исполнение:** Хром

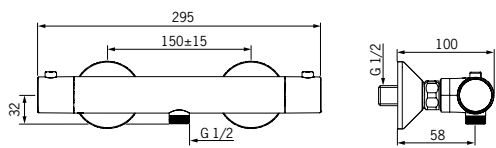
Рабочее давление: 100 - 1000 кПа  
 Расход воды при 300 кПа: 0.2 л/с  
 Горячая вода: max. +80°C  
 Уровень шума: I (ISO 3822) Oras lab.  
 Расход воды при 300 кПа в эко-режиме: 0.15 л/с



Душевой комплект содержит душевую штангу 600 мм, шланг и ручной душ.

**1360U Смеситель для душа**

(Евро) 176.90

**НОВИНКА**


Термостатический смеситель для душа, который быстро и точно реагирует на изменения температуры воды и сохраняет ее на стабильном уровне. Ограничитель температуры воды на рукоятке. Контроль за расходом воды EcoFlow. Комплект включает эксцентриковые соединители, декоративные розетки, обратные клапаны и грязевые фильтры.

**Цветовое исполнение:** Хром

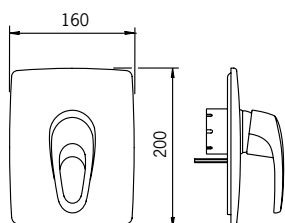
Рабочее давление: 100 - 1000 кПа  
 Расход воды при 300 кПа: 0.25 л/с  
 Горячая вода: max. +80°C  
 Уровень шума: I (ISO 3822)  
 Расход воды при 300 кПа в эко-режиме: 0.18 л/с



6 414150 073359

**1087 Панель смесителя для душа**

(Евро) 49.25



Наружная декоративная часть смесителя для душа. Двухкомпонентная прочная рукоятка обеспечивает удобство использования. Встроенные опции ограничения температуры и напора воды. Унифицированный корпус смесителя скрытого монтажа Oras № 1286.

**Цветовое исполнение:** Хром

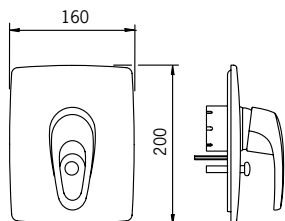
Потеря давления при расходе 0.2 л/с: 180 кПа  
 Рабочее давление: 50 - 1000 кПа  
 Расход воды при 300 кПа: 0.26 л/с  
 Горячая вода: max. 80 °C  
 Уровень шума: I (ISO 3822) Oras lab.



6 414150 061219

**1088 Панель смесителя для ванны и душа**

(Евро) 80.55



Наружная декоративная часть смесителя для ванны и душа. Двухкомпонентная прочная рукоятка обеспечивает удобство использования. Встроенные опции ограничения температуры и напора воды. Унифицированный корпус смесителя скрытого монтажа Oras № 1286.

**Цветовое исполнение:** Хром

Потеря давления при расходе 0.3 л/с: 300 кПа  
 Рабочее давление: 50 - 1000 кПа  
 Расход воды при 300 кПа: 0.3 л/с  
 Горячая вода: max. 80°C  
 Уровень шума: I (ISO 3822) Oras lab.

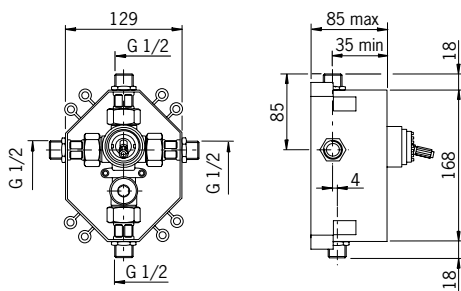


6 414150 061226



1286 Корпус смесителя для ванны и душа

(Евро) 142.20



Унифицированный корпус смесителей скрытого монтажа для ванны и душа. Наружная резьба G 1/2 (4 шт).

Рабочее давление: 50 - 1000 кПа  
 Расход воды при 300 кПа: 0.3 л/с  
 Горячая вода: max. 80 °C  
 Уровень шума: I (ISO 3822)



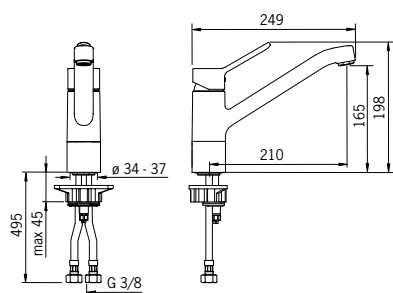
## Oras Aquita

Классический дизайн, со сложным контрастом между геометрическими линиями и мягкими закруглениями. Этот смеситель легко установить, а мягкие переходы форм облегчают уход. Респектабельный внешний вид дает Вам ощущение высокого качества и комфорта.



## 2920F Смеситель для кухни

(Евро) 140.25



Смеситель для кухни

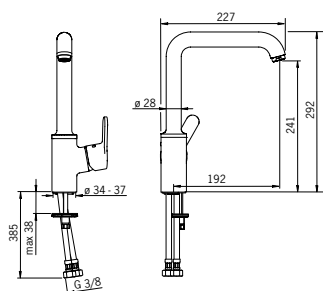
**F = Гибкая подводка**

**Цветовое исполнение:** Хром

Рабочее давление: 100 - 1000 кПа  
Расход воды при 300 кПа: 0.2 l/s  
Горячая вода: max. +90°C

## 2938F Смеситель для кухни

(Евро) 227.95



Смеситель для кухни

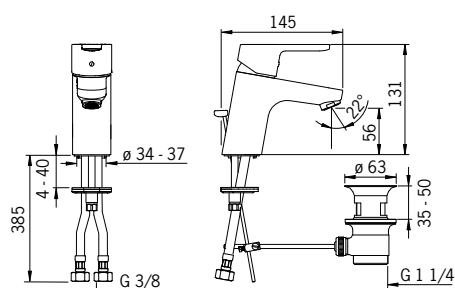
**F = Гибкая подводка**

**Цветовое исполнение:** Хром

Рабочее давление: 100 - 1000 кПа  
Расход воды при 300 кПа: 0.2 l/s  
Горячая вода: max. +90°C

## 2900F Смеситель для умывальника

(Евро) 111.55



Смеситель для умывальника с рычажным донным клапаном

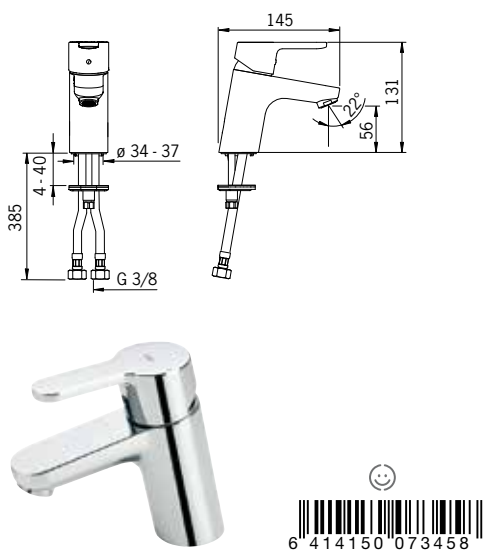
**F = Гибкая подводка**

**Цветовое исполнение:** Хром

Рабочее давление: 100 - 1000 кПа  
Расход воды (300 кПа) (с ограничителем потока): 0.1 l/s  
Горячая вода: max. +90 °C  
Уровень шума: l (ISO 3822)

**2910F Смеситель для умывальника**

(Евро) 101.00



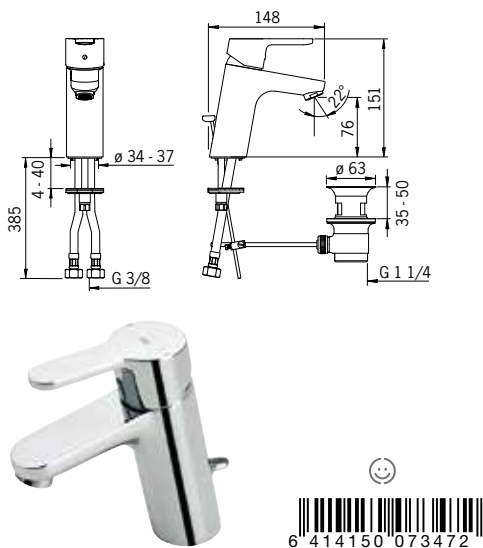
Смеситель для умывальника

**F = Гибкая подводка**
**Цветовое исполнение:** Хром

 Рабочее давление: 100 - 1000 кПа  
 Расход воды (300 кПа) (с ограничителем потока): 0.1 l/s  
 Горячая вода: max. +90°C  
 Уровень шума: I (ISO3822)

**2901F Смеситель для умывальника**

(Евро) 125.55



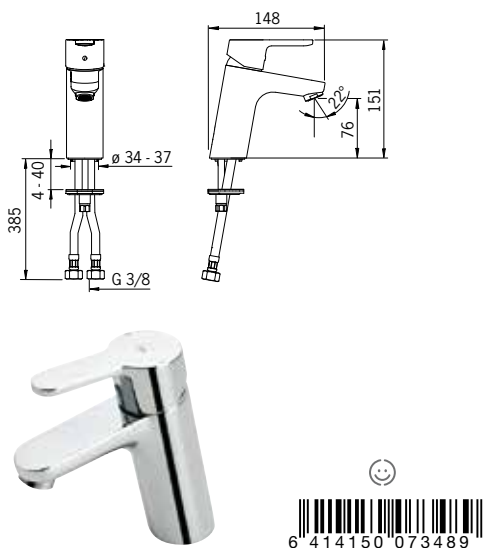
Смеситель для умывальника с рычажным донным клапаном

**F = Гибкая подводка**
**Цветовое исполнение:** Хром

 Рабочее давление: 100 - 1000 кПа  
 Расход воды (300 кПа) (с ограничителем потока): 0.1 l/s  
 Горячая вода: max. +90°C  
 Уровень шума: I (ISO 3822)

**2911F Смеситель для умывальника**

(Евро) 114.60



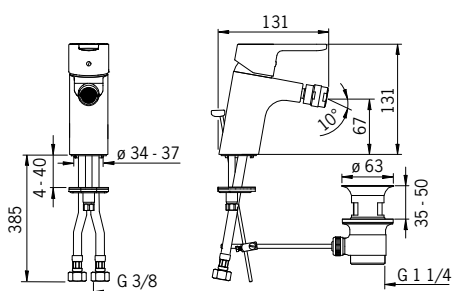
Смеситель для умывальника

**F = Гибкая подводка**
**Цветовое исполнение:** Хром

 Рабочее давление: 100 - 1000 кПа  
 Расход воды (300 кПа) (с ограничителем потока): 0.1 l/s  
 Горячая вода: max. +90°C  
 Уровень шума: I (ISO 3822)

## 2918F Смеситель для биде

(Евро) 128.00



Смеситель для биде

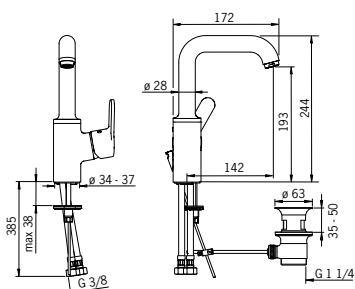
**F = Гибкая подводка**

**Цветовое исполнение:** Хром

Рабочее давление: 100 - 1000 кПа  
 Расход воды (300 кПа) (с ограничителем потока): 0.1 l/s  
 Горячая вода: max +90°C  
 Уровень шума: l (ISO 3822)

## 2933F Смеситель для умывальника

(Евро) 187.70



Смеситель для умывальника с донным клапаном, высоким поворотным изливом и аэратором. Встроенные опции ограничения температуры и максимальной скорости потока воды.

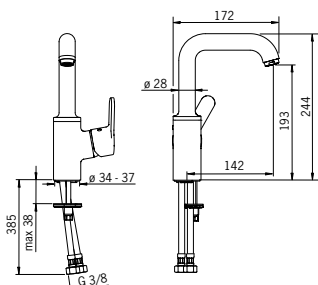
**F = гибкая подводка.**

**Цветовое исполнение:** Хром

Рабочее давление: 100 - 1000 кПа  
 Расход воды (300 кПа) (с ограничителем потока): 0.1 l/s  
 Горячая вода: max. +90°C

## 2934F Смеситель для умывальника

(Евро) 198.45



Смеситель для умывальника с высоким поворотным изливом и аэратором. Встроенные опции ограничения температуры и максимальной скорости потока воды.

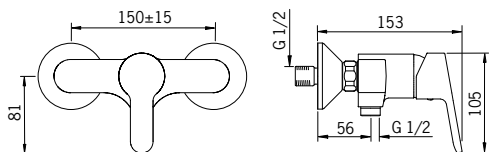
**F = гибкая подводка.**

**Цветовое исполнение:** Хром

Рабочее давление: 100 - 1000 кПа  
 Расход воды (300 кПа) (с ограничителем потока): 0.1 l/s  
 Горячая вода: max. +90°C

**2960U Смеситель для душа**

(Евро) 122.90



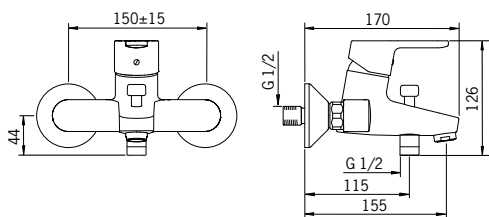
Смеситель для душа с эксцентриковыми соединителями и розетками

**Цветовое исполнение:** Хром

 Рабочее давление: 100 - 1000 кПа  
 Расход воды при 300 кПа: 0.28 l/s  
 Горячая вода: max. +90°C  
 Уровень шума: I (ISO 3822)

**2940U Смеситель для ванны и душа**

(Евро) 139.65



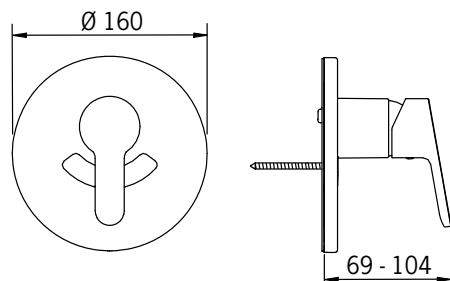
Смеситель для ванны и душа с эксцентриковыми соединителями и розетками

**Цветовое исполнение:** Хром

 Рабочее давление: 100 - 1000 кПа  
 Расход воды при 300 кПа: 0.33 l/s  
 Горячая вода: max. +90°C  
 Уровень шума: I (ISO 3822)

**2987 Панель смесителя для душа**

(Евро) 35.30



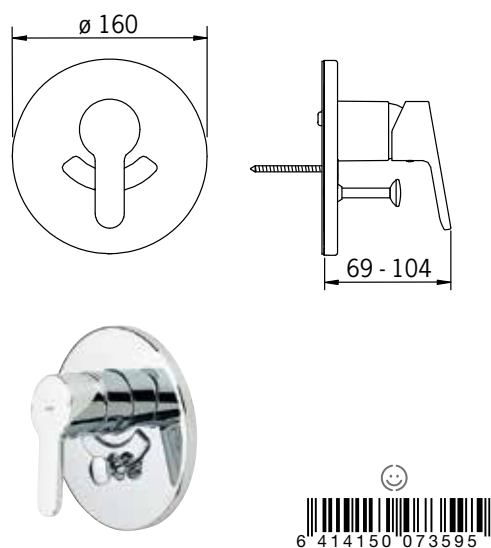
Смеситель скрытого монтажа для душа, наружная декоративная часть. Унифицированный корпус смесителя скрытого монтажа Oras № 2317.

**Цветовое исполнение:** Хром

 Рабочее давление: 100 - 1000 кПа  
 Расход воды при 300 кПа: 0.31 l/s  
 Горячая вода: max. +90°C

**2988 Панель смесителя для ванны и душа**

(Евро) 62.35



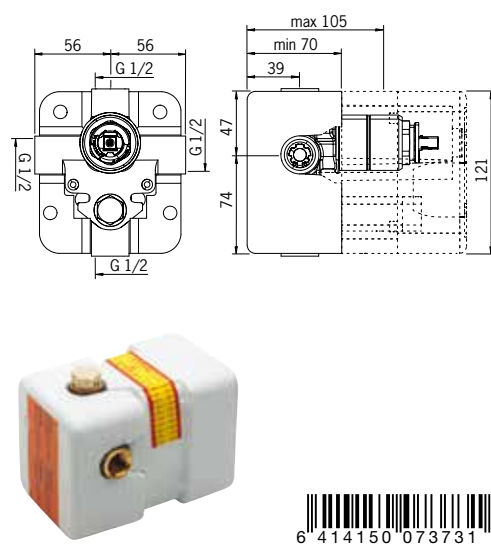
Смеситель скрытого монтажа для ванны и душа, наружная декоративная часть. Унифицированный корпус смесителя скрытого монтажа Oras № 2317.

**Цветовое исполнение:** Хром

Рабочее давление: 100 - 1000 кПа  
Расход воды при 300 кПа: 0.33 л/с  
Горячая вода: max. +90°C

**2317 Корпус смесителя для ванны и душа**

(Евро) 117.00



Унифицированный корпус смесителя для душа скрытого монтажа с встроенными ограничителями температуры и максимальной скорости потока воды. Корпус смесителя для артикулов 2987, 2387, 2988 и 2388. Наружная резьба G 1/2. Минимальная глубина установки: 70 мм.

**Цветовое исполнение:** Белый

Рабочее давление: 100 - 1000 кПа  
Расход воды при 300 кПа: 0.33 л/с  
Горячая вода: max. +90°C





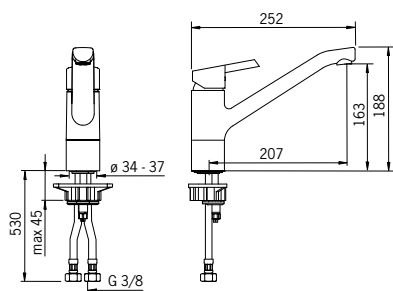
## Oras Nordia

Свежий дизайн, с кубическими и цилиндрическими формами придаёт стильный внешний вид, который впишется в любой современный дом. Долговечное хромированное покрытие обеспечивает длительный эстетический эффект. Как и все однорычажные смесители, Oras Nordia легко установить, надежно и безопасно.



## 2320F Смеситель для кухни

(Евро) 132.40



Смеситель для кухни

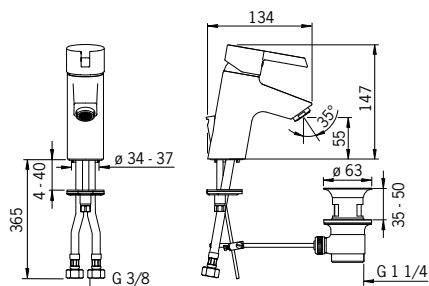
**F = Гибкая подводка**

**Цветовое исполнение:** Хром

Рабочее давление: 100 - 1000 кПа  
Расход воды при 300 кПа: 0.2 л/с  
Горячая вода: max. +90°C

## 2300F Смеситель для умывальника

(Евро) 114.60



Смеситель для умывальника с рычажным донным клапаном

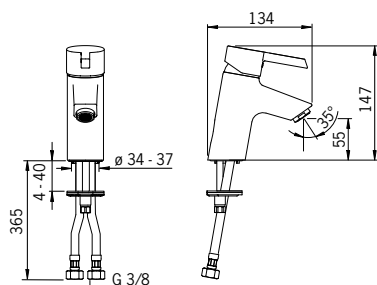
**F = Гибкая подводка**

**Цветовое исполнение:** Хром

Рабочее давление: 100 - 1000 кПа  
Расход воды (300 кПа) (с ограничителем потока): 0.1 л/с  
Горячая вода: max. +90°C  
Уровень шума: I (ISO 3822)

## 2310F Смеситель для умывальника

(Евро) 107.60



Смеситель для умывальника

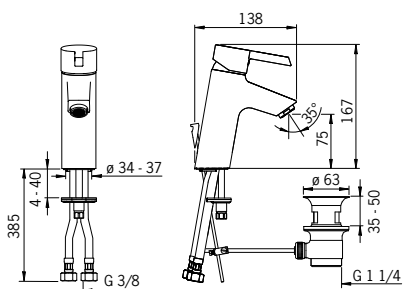
**F = Гибкая подводка**

**Цветовое исполнение:** Хром

Рабочее давление: 100 - 1000 кПа  
Расход воды (300 кПа) (с ограничителем потока): 0.1 л/с  
Горячая вода: max. +90°C  
Уровень шума: I (ISO 3822)

**2301F Смеситель для умывальника**

(Евро) 128.95



Смеситель для умывальника с рычажным донным клапаном

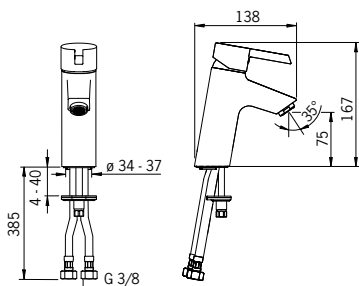
**F = Гибкая подводка**

**Цветовое исполнение:** Хром

Рабочее давление: 100 - 1000 кПа  
 Расход воды (300 кПа) (с ограничителем потока): 0.1 l/s  
 Горячая вода: max. +90°C  
 Уровень шума: l (ISO 3822)

**2311F Смеситель для умывальника**

(Евро) 121.70



Смеситель для умывальника

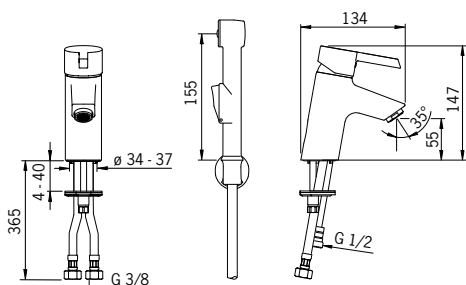
**F = Гибкая подводка**

**Цветовое исполнение:** Хром

Рабочее давление: 100 - 1000 кПа  
 Расход воды (300 кПа) (с ограничителем потока): 0.1 l/s  
 Горячая вода: max. +90°C  
 Уровень шума: l (ISO 3822)

**2302F Смеситель для умывальника**

(Евро) 124.70



Смеситель для умывальника

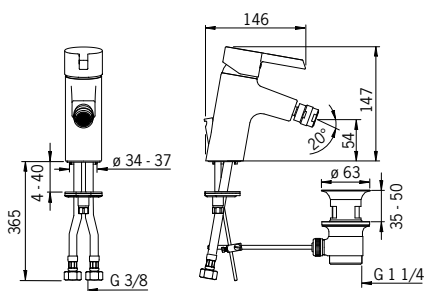
**F = Гибкая подводка**

**Цветовое исполнение:** Хром

Рабочее давление: 100 - 1000 кПа  
 Расход воды (300 кПа) (с ограничителем потока): 0.1 l/s  
 Горячая вода: max. +80°C  
 Уровень шума: l (ISO 3822)

**2318F Смеситель для биде**

(Евро) 118.10



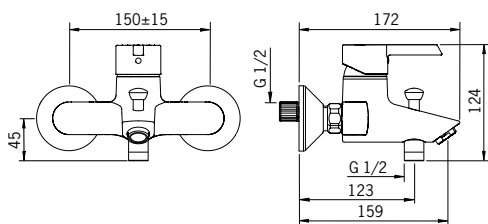
Смеситель для биде  
**F = Гибкая подводка**

**Цветовое исполнение:** Хром

Рабочее давление: 100 - 1000 кПа  
 Расход воды (300 кПа) (с ограничителем потока): 0.1 л/с  
 Горячая вода: max +90°C  
 Уровень шума: I (ISO 3822)

**2340U Смеситель для ванны и душа**

(Евро) 132.10



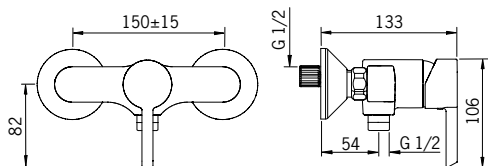
Смеситель для ванны и душа с эксцентриковыми соединителями и розетками

**Цветовое исполнение:** Хром

Рабочее давление: 100 - 1000 кПа  
 Расход воды при 300 кПа: 0.33 л/с  
 Горячая вода: max +90°C  
 Уровень шума: I (ISO 3822)

**2360U Смеситель для душа**

(Евро) 113.85



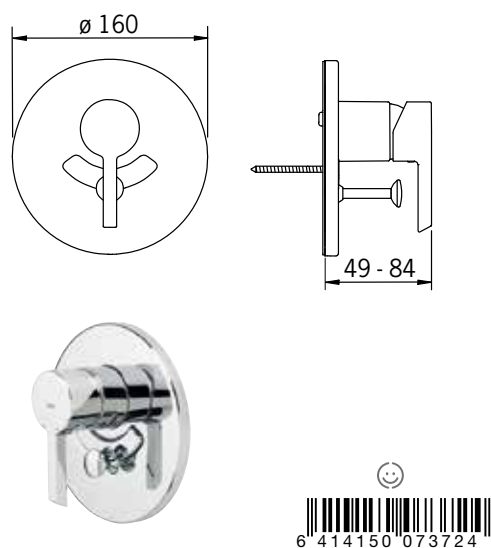
Смеситель для душа с эксцентриковыми соединителями и розетками

**Цветовое исполнение:** Хром

Рабочее давление: 100 - 1000 кПа  
 Расход воды при 300 кПа: 0.28 л/с  
 Горячая вода: max. +90°C  
 Уровень шума: I (ISO 3822)

**2388 Панель смесителя для ванны и душа**

(Евро) 79.30



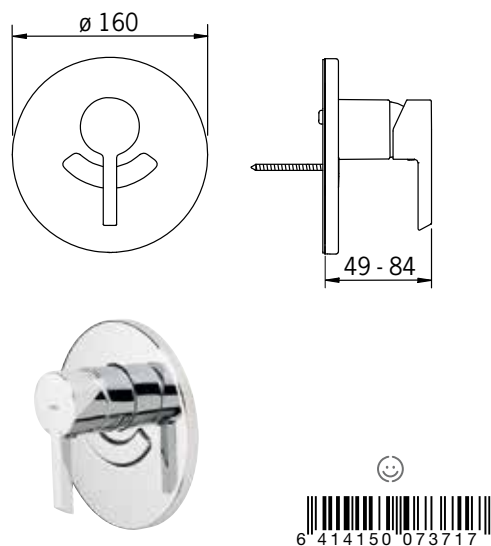
Смеситель скрытого монтажа для ванны и душа, наружная декоративная часть. Унифицированный корпус смесителя скрытого монтажа Oras № 2317.

**Цветовое исполнение:** Хром

Рабочее давление: 100 - 1000 кПа  
Расход воды при 300 кПа: 0.33 л/с  
Горячая вода: max. +90°C

**2387 Панель смесителя для душа**

(Евро) 40.20



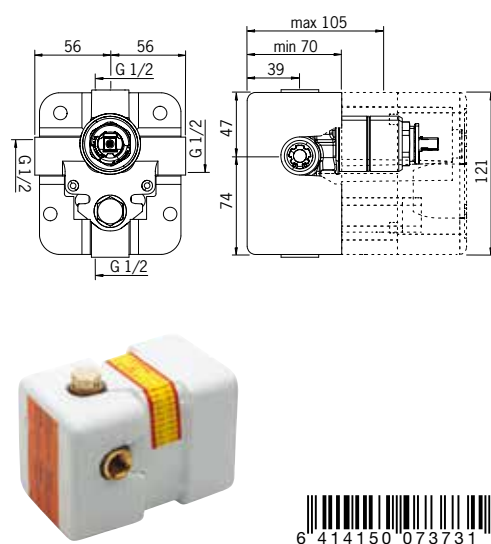
Смеситель скрытого монтажа для душа, наружная декоративная часть. Унифицированный корпус смесителя скрытого монтажа Oras № 2317.

**Цветовое исполнение:** Хром

Рабочее давление: 100 - 1000 кПа  
Расход воды при 300 кПа: 0.32 л/с  
Горячая вода: max. +90°C

**2317 Корпус смесителя для ванны и душа**

(Евро) 117.00



Унифицированный корпус смесителя для душа скрытого монтажа с встроенными ограничителями температуры и максимальной скорости потока воды. Корпус смесителя для артикулов 2987, 2387, 2988 и 2388. Наружная резьба G 1/2. Минимальная глубина установки: 70 мм.

**Цветовое исполнение:** Белый

Рабочее давление: 100 - 1000 кПа  
Расход воды при 300 кПа: 0.33 л/с  
Горячая вода: max. +90°C



## Oras Saga

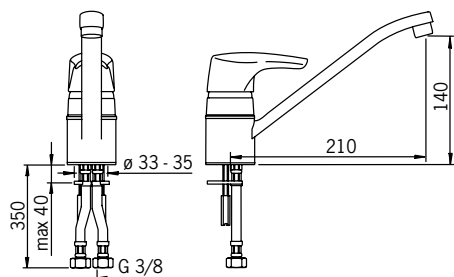


Коллекция Oras Saga включает удобные, долговечные смесители для кухни и ванной комнаты. Современный и стильный дизайн коллекции соединен с надежными технологиями, разработанными в течение многолетнего опыта производства Oras. Однорычажный смеситель дает точный и мягкий поток воды комфортной температуры. Его другие преимущества заключаются в доступной цене, удобной очистке, не говоря о значении экономии воды и энергоэнергии, которые становятся все более и более важны в наши дни.



## 1930F Смеситель для кухни

(Евро) 82.30



Смеситель для кухни

**F = Гибкая подводка**

**Цветовое исполнение:** Хром

Потеря давления при расходе 0.2 л/с: 210 кПа

Рабочее давление: 50 - 1000 кПа

Расход воды при 300 кПа: 0.24 л/с

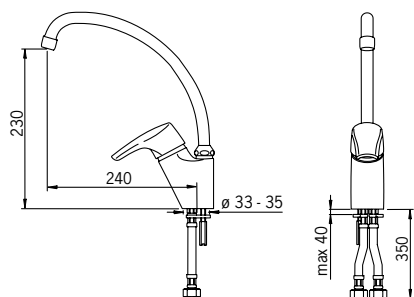
Горячая вода: max. 80°C

Уровень шума: I (ISO 3822)



## 1933F Смеситель для кухни

(Евро) 90.60



Смеситель для кухни

**F = Гибкая подводка**

**Цветовое исполнение:** Хром

Потеря давления при расходе 0.2 л/с: 220 кПа

Рабочее давление: 50 - 1000 кПа

Расход воды при 300 кПа: 0.23 л/с

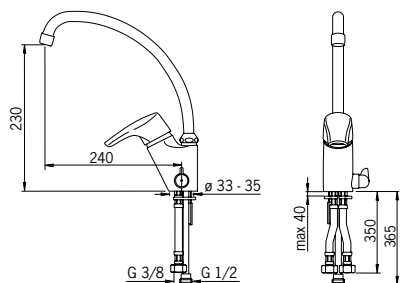
Горячая вода: max. 80°C

Уровень шума: I (ISO 3822)



## 1934F Смеситель для кухни с клапаном

(Евро) 128.65



Смеситель для кухни с клапаном для посудомоечной машины

**F = Гибкая подводка**

**Цветовое исполнение:** Хром

Потеря давления при расходе 0.2 л/с: 220 кПа

Рабочее давление: 50 - 1000 кПа

Расход воды при 300 кПа: 0.23 л/с

Горячая вода: max. 80°C

Уровень шума: I (ISO 3822)



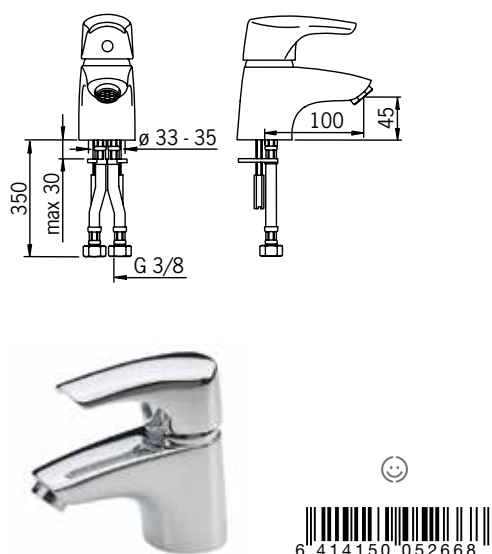


# Oras Saga

<b>1937Y Смеситель для кухни</b> <span style="float: right;">(Евро) 110.60</span>	
  	<p>Смеситель для кухни с эксцентриковыми соединителями и розетками</p> <p><b>Цветовое исполнение:</b> Хром</p> <p>Потеря давления при расходе 0.2 л/с (с ограничителями расхода): 300 кПа          Потеря давления при расходе 0.2 л/с: 160 кПа          Рабочее давление: 50 - 1000 кПа          Расход воды 300 кПа (с ограничителями расхода): 0.2 л/с          Расход воды при 300 кПа: 0.27 л/с          Горячая вода: max. 80 °С          Уровень шума 0.3 л/с: II (ISO 3822) Oras lab.          Уровень шума 0.2 л/с: I (ISO 3822) Oras lab.</p>

<b>1904F Смеситель для умывальника</b> <span style="float: right;">(Евро) 86.35</span>	
  	<p>Смеситель для умывальника с рычажным донным клапаном</p> <p><b>F = Гибкая подводка</b></p> <p><b>Цветовое исполнение:</b> Хром</p> <p>Потеря давления при расходе 0.1 л/с: 85 кПа          Рабочее давление: 50 - 1000 кПа          Расход воды при 300 кПа: 0.19 л/с          Горячая вода: max. 80 °С          Уровень шума: I (ISO 3822)</p>

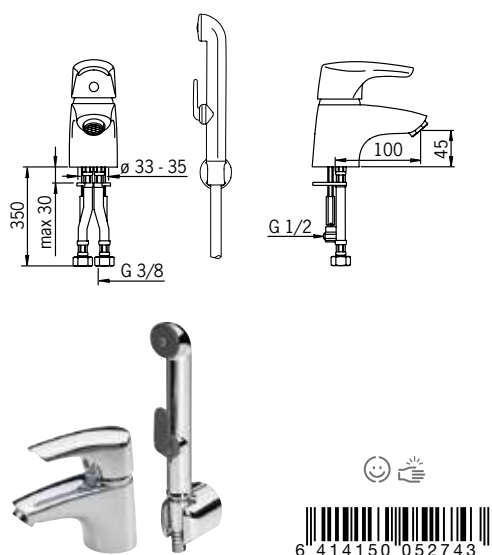
<b>1908F Смеситель для умывальника</b> <span style="float: right;">(Евро) 135.20</span>	
  	<p>Смеситель для умывальника с ручным душем Bidetta и рычажным донным клапаном</p> <p><b>F = Гибкая подводка</b></p> <p><b>Цветовое исполнение:</b> Хром</p> <p>Потеря давления при расходе 0.1 л/с: 155 кПа          Рабочее давление: 50 - 1000 кПа          Расход воды при 300 кПа: 0.14 л/с          Горячая вода: max. 80 °С          Уровень шума: I (ISO 3822) Oras lab.</p>

**1910F Смеситель для умывальника**
**(Евро) 71.10**


Смеситель для умывальника

**F = Гибкая подводка**
**Цветовое исполнение:** Хром

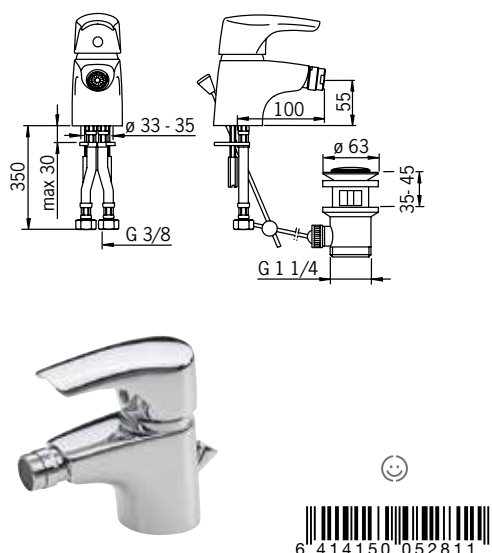
 Потеря давления при расходе 0.1 л/с: 85 кПа  
 Рабочее давление: 50 - 1000 кПа  
 Расход воды при 300 кПа: 0.19 л/с  
 Горячая вода: max. 80 °С  
 Уровень шума: I (ISO 3822)

**1912F Смеситель для умывальника**
**(Евро) 105.65**


Смеситель для умывальника с ручным душем Bidetta

**F = Гибкая подводка**
**Цветовое исполнение:** Хром

 Потеря давления при расходе 0.1 л/с: 155 кПа  
 Рабочее давление: 50 - 1000 кПа  
 Расход воды при 300 кПа: 0.14 л/с  
 Горячая вода: max. 80 °С  
 Уровень шума: I (ISO 3822) Oras lab.

**1918F Смеситель для биде**
**(Евро) 98.90**


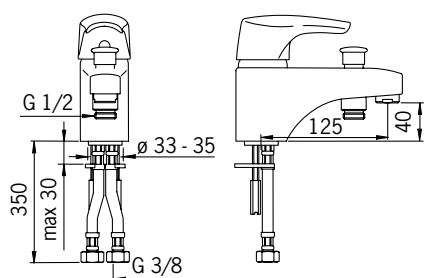
Смеситель для биде

**F = Гибкая подводка**
**Цветовое исполнение:** Хром

 Потеря давления при расходе 0.1 л/с: 85 кПа  
 Рабочее давление: 50 - 1000 кПа  
 Расход воды при 300 кПа: 0.19 л/с  
 Горячая вода: max. 80 °С  
 Уровень шума: I (ISO3822) Oras lab.

## 1946F Смеситель для ванны

(Евро) 115.40



Смеситель для ванны и душа

F = Гибкая подводка

**Цветовое исполнение:** Хром

Потеря давления при расходе 0.3 л/с: 300 кПа

Рабочее давление: 50 - 1000 кПа

Расход воды при 300 кПа: 0.3 л/с

Горячая вода: max. 80 °C

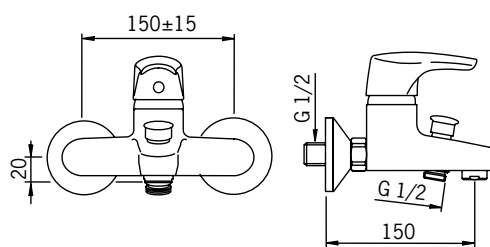
Уровень шума: II (ISO 3822)



6 414150 059308

## 1940Y Смеситель для ванны и душа

(Евро) 104.05



Смеситель для ванны и душа с эксцентриковыми соединителями и розетками

**Цветовое исполнение:** Хром

Потеря давления при расходе 0.3 л/с: 250 кПа

Рабочее давление: 50 - 1000 кПа

Расход воды при 300 кПа: 0.33 л/с

Горячая вода: max. 80 °C

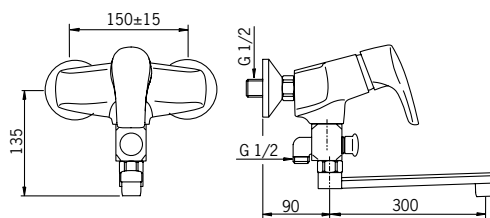
Уровень шума: II (ISO 3822)



6 414150 059254

## 1942Y Смеситель для ванны и душа

(Евро) 144.40



Смеситель для ванны и душа с поворотным изливом, с эксцентриковыми соединителями и розетками

**Цветовое исполнение:** Хром

Потеря давления при расходе 0.2 л/с (с ограничителями расхода): 300 кПа

Потеря давления при расходе 0.2 л/с: 190 кПа

Рабочее давление: 50 - 1000 кПа

Расход воды 300 кПа (с ограничителями расхода): 0.2 л/с

Расход воды при 300 кПа: 0.25 л/с

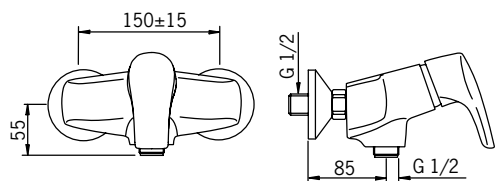
Горячая вода: max. 80 °C

Уровень шума 0.3 л/с: II (ISO 3822) Oras lab.

Уровень шума 0.2 л/с: I (ISO 3822) Oras lab.



6 414150 059216

**1960Y Смеситель для душа**
**(Евро) 83.75**


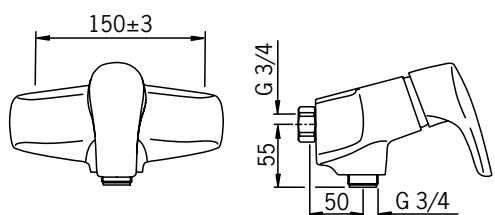
Смеситель для душа с эксцентриковыми соединителями и розетками

**Цветовое исполнение:** Хром

Потеря давления при расходе 0.2 л/с (с ограничителями расхода): 300 кПа  
 Потеря давления при расходе 0.2 л/с: 180 кПа  
 Рабочее давление: 50 - 1000 кПа  
 Расход воды 300 кПа (с ограничителями расхода): 0.2 л/с  
 Расход воды при 300 кПа: 0.26 л/с  
 Горячая вода: max. 80 °C  
 Уровень шума 0.2 л/с: I (ISO 3822) Oras lab.



6 414150 059230

**1970 Смеситель для душа**
**(Евро) 65.65**


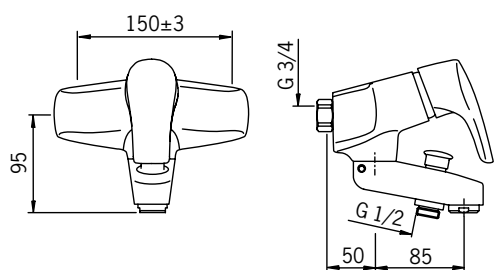
Настенный смеситель

**Цветовое исполнение:** Хром

Рабочее давление: 50 - 1000 кПа  
 Горячая вода: max. 80 °C



6 414150 060984

**1972 Смеситель для ванны и душа**
**(Евро) 83.45**


Настенный смеситель для ванны и душа

**Цветовое исполнение:** Хром

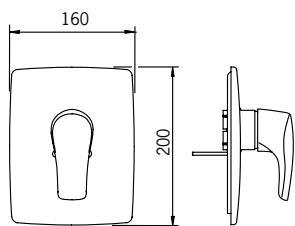
Потеря давления при расходе 0.2 л/с (с ограничителями расхода): 300 кПа  
 Потеря давления при расходе 0.3 л/с: 260 кПа  
 Потеря давления при расходе 0.2 л/с: 160 кПа  
 Рабочее давление: 50 - 1000 кПа  
 Расход воды 300 кПа (с ограничителями расхода): 0.2 л/с  
 Расход воды при 300 кПа: 0.33 л/с  
 Горячая вода: max. 80 °C  
 Уровень шума 0.3 л/с: II (ISO 3822) Oras lab.  
 Уровень шума 0.2 л/с: I (ISO 3822) Oras lab.



6 414150 060991

## 1987 Панель смесителя для душа

(Евро) 33.00



Смеситель скрытого монтажа для душа, наружная декоративная часть. Унифицированный корпус смесителя скрытого монтажа Oras № 1286.

**Цветовое исполнение:** Хром

Потеря давления при расходе 0.2 л/с: 180 кПа

Рабочее давление: 50 - 1000 кПа

Расход воды при 300 кПа: 0.26 л/с

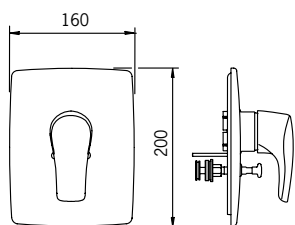
Горячая вода: Max. 80 °C

Уровень шума: I (ISO 3822) Oras lab.



## 1988 Панель смесителя для ванны и душа

(Евро) 50.80



Смеситель скрытого монтажа для ванны и душа, наружная декоративная часть. Унифицированный корпус смесителя скрытого монтажа Oras № 1286.

**Цветовое исполнение:** Хром

Потеря давления при расходе 0.3 л/с: 300 кПа

Рабочее давление: 50 - 1000 кПа

Расход воды при 300 кПа: 0.3 л/с

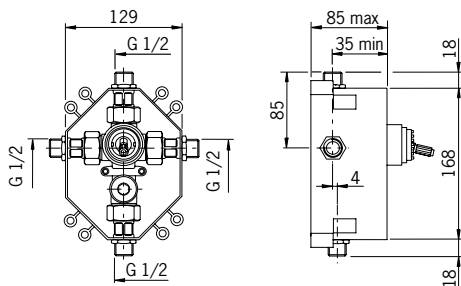
Горячая вода: max. 80 °C

Уровень шума: I (ISO 3822)



## 1286 Корпус смесителя для ванны и душа

(Евро) 142.20



Унифицированный корпус смесителей скрытого монтажа для ванны и душа. Наружная резьба G 1/2 (4 шт).

Рабочее давление: 50 - 1000 кПа

Расход воды при 300 кПа: 0.3 л/с

Горячая вода: max. 80 °C

Уровень шума: I (ISO 3822)





## Oras Solina

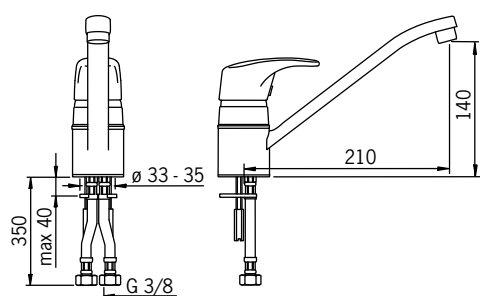
**Однорычажные смесители Oras Solina – гарантированное качество Oras**

Смесители серии Solina представляют совершенную технологию и удобство в использовании по доступной цене. Серия Solina предлагает полную серию смесителей для дома. Вы сможете выбрать себе смеситель, взяв во внимание свои нужды.



## 1992F Смеситель для кухни

(Евро) 66.15



Смеситель для кухни  
F = Гибкая подводка

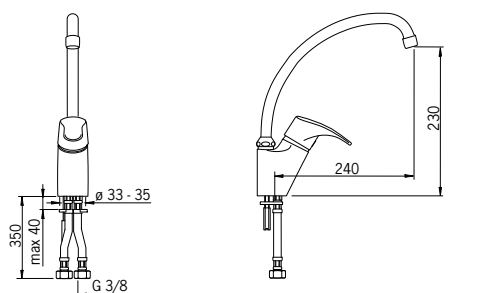
**Цветовое исполнение:** Хром

Потеря давления при расходе 0.2 л/с: 180 кПа  
Рабочее давление: 50 - 1000 кПа  
Расход воды при 300 кПа: 0.26 л/с  
Горячая вода: max. +80°C  
Уровень шума: I (ISO 3822)



## 1993F Смеситель для кухни

(Евро) 79.65



Смеситель для кухни  
F = Гибкая подводка

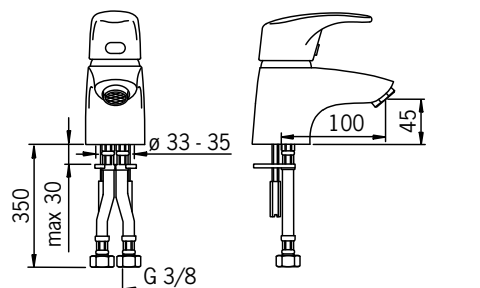
**Цветовое исполнение:** Хром

Потеря давления при расходе 0.2 л/с: 180 кПа  
Рабочее давление: 50 - 1000 кПа  
Расход воды при 300 кПа: 0.26 л/с  
Горячая вода: max. +80°C  
Уровень шума: I (ISO 3822)



## 1991F Смеситель для умывальника

(Евро) 61.30



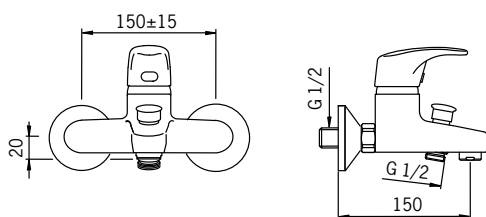
Смеситель для умывальника  
F = Гибкая подводка

**Цветовое исполнение:** Хром

Потеря давления при расходе 0.1 л/с: 80 кПа  
Рабочее давление: 50 - 1000 кПа  
Расход воды при 300 кПа: 0.2 л/с  
Горячая вода: max. +80 °C  
Уровень шума: I (ISO3822)





**1994Y Смеситель для ванны и душа**
**(Евро) 105.35**


Смеситель для ванны и душа с эксцентриковыми соединителями и розетками

**F = Гибкая подводка**

**Цветовое исполнение:** Хром

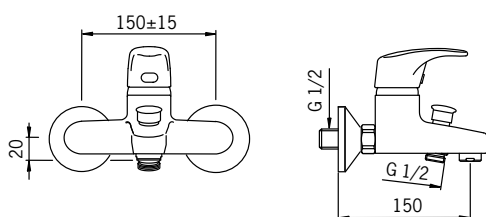
Потеря давления при расходе 0.3 л/с: 250 кПа

Рабочее давление: 50 - 1000 кПа

Расход воды при 300 кПа: 0.33 л/с

Горячая вода: max. +80°C

Уровень шума: II (ISO 3822)

**1995Y Смеситель для ванны и душа**
**(Евро) 131.10**


Смеситель для ванны и душа с душевым комплектом Apollo

**F = Гибкая подводка**

**Цветовое исполнение:** Хром

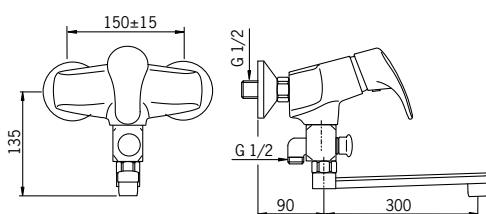
Потеря давления при расходе 0.3 л/с: 250 кПа

Рабочее давление: 50 - 1000 кПа

Расход воды при 300 кПа: 0.33 л/с

Горячая вода: max. +80°C

Уровень шума: II (ISO 3822)

**1996Y Смеситель для ванны и душа**
**(Евро) 120.00**


Смеситель для ванны и душа с длинным изливом

**F = Гибкая подводка**

**Цветовое исполнение:** Хром

Потеря давления при расходе 0.2 л/с (с ограничителями расхода): 300 кПа

Потеря давления при расходе 0.2 л/с: 190 кПа

Рабочее давление: 50 - 1000 кПа

Расход воды 300 кПа (с ограничителями расхода): 0.2 л/с

Расход воды при 300 кПа: 0.25 л/с

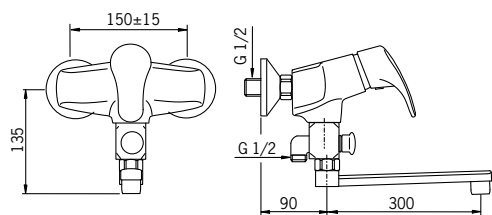
Горячая вода: max. +80°C

Уровень шума 0.3 л/с: II (ISO 3822) Oras lab.

Уровень шума 0.2 л/с: I (ISO 3822) Oras lab.

## 1997Y Смеситель для ванны и душа

(Евро) 145.75



Смеситель для ванны и душа с длинным изливом, с душевым комплектом

**Цветовое исполнение:** Хром

Потеря давления при расходе 0.2 л/с (без ограничителя потока): 300 кПа

Потеря давления при расходе 0.2 л/с: 190 кПа

Рабочее давление: 50 - 1000 кПа

Расход воды 300 кПа (с ограничителями расхода): 0.2 л/с

Расход воды при 300 кПа: 0.25 л/с

Горячая вода: max. +80°C

Уровень шума 0.3 л/с: II (ISO 3822) Oras lab.

Уровень шума 0.2 л/с: I (ISO 3822) Oras lab.





### Удобные в использовании

Все однорычажные смесители Oras просты и удобны в использовании. Более того, они могут быть оснащены вспомогательными рукоятками для большего комфорта пользователей с особыми потребностями. Специальная удлиненная рукоятка будет служить дополнительным преимуществом для многих мест, где гигиена превыше всего!

Простота и удобство в использовании являются важными факторами при установке смесителей в больницах, учреждениях для людей с ограниченными возможностями и домах по уходу за людьми пожилого возраста.

Посмотрите удобные в использовании смесители на странице 167. Посмотрите вспомогательные рукоятки на странице 173.



### Незамерзающий поливочный кран

Незамерзающий поливочный кран Oras сконструирован так, что позволяет удалить оставшуюся после использования воду, даже если шланг присоединен к нему. Когда кран закрыт, всю оставшуюся воду можно удалить через сливной клапан. Это позволяет избежать проблем, связанных с замораживанием воды в зимний период.

Незамерзающий поливочный кран легко установить. Благодаря своей структуре кран не может быть затянут слишком туго при его закрытии. Все работы по техобслуживанию могут быть выполнены самостоятельно.

Подробнее о незамерзающем поливочном кране на странице 170.



### Клапаны для стиральных машин

Oras имеет широкий спектр клапанов для стиральных машин для различных условий использования. Коллекция включает в себя Smart клапан для посудомоечной или стиральной машины и стандартные клапаны для стиральной машины для горячей и холодной воды.

Подробнее о клапанах для стиральных машин на странице 171.



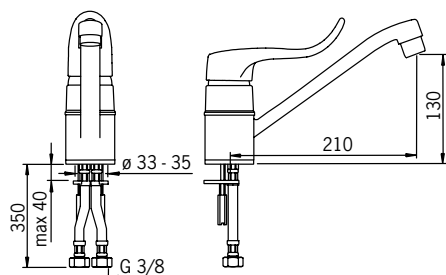
### Смесители для Green Building

Смесители для Green Building являются точным выбором продуктов, которые отвечают общим требованиям по эффективному использованию воды в Green Building строительстве. Коллекция включает в себя однорычажные смесители и смесители для кухни, термостатические смесители для душа и душевые комплекты, а также бесконтактные Smart смесители.

Цены на смесители Green Building Вы можете узнать у представителя Oras.

## 1093F Смеситель для кухни

(Евро) 191.50



Oras Safira смеситель для кухни с поворотным изливом. Двухкомпонентная прочная рукоятка обеспечивает удобство использования.  
**F = Гибкая подводка**

**Цветовое исполнение:** Хром

Потеря давления при расходе 0.2 л/с: 210 кПа

Рабочее давление: 50 - 1000 кПа

Расход воды при 300 кПа: 0.24 л/с

Горячая вода: max. 80°C

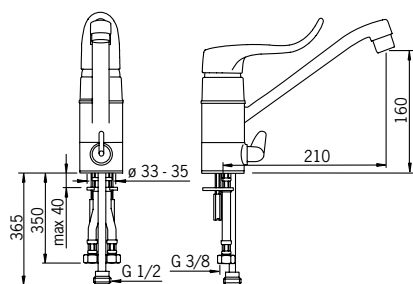
Уровень шума: I (ISO 3822)



6 414150 061257

## 1099F Смеситель для кухни с клапаном

(Евро) 232.95



Oras Safira смеситель для кухни с клапаном для посудомоечной машины. Двухкомпонентная прочная рукоятка обеспечивает удобство использования.  
**F = Гибкая подводка**

**Цветовое исполнение:** Хром

Потеря давления при расходе 0.2 л/с: 210 кПа

Рабочее давление: 50 - 1000 кПа

Расход воды при 300 кПа: 0.24 л/с

Горячая вода: max. 80 °C

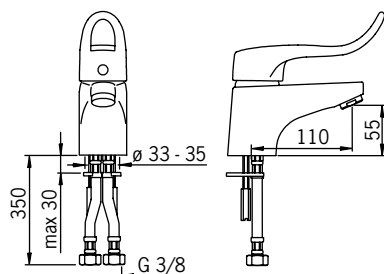
Уровень шума: I (ISO 3822)



6 414150 061424

## 1091F Смеситель для умывальника

(Евро) 167.45



Oras Safira смеситель для умывальника. Двухкомпонентная прочная рукоятка обеспечивает удобство использования.  
**F = Гибкая подводка**

**Цветовое исполнение:** Хром

Потеря давления при расходе 0.1 л/с: 80 кПа

Рабочее давление: 50 - 1000 кПа

Расход воды при 300 кПа: 0.2 л/с

Горячая вода: max. 80 °C

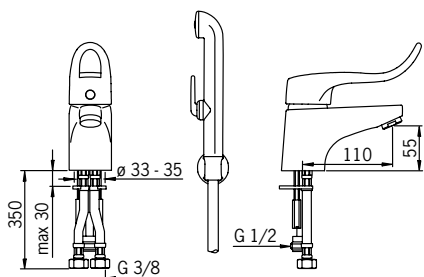
Уровень шума: I (ISO 3822)



6 414150 061240

## 1096F Смеситель для умывальника

(Евро) 181.70



Oras Safira смеситель для умывальника с ручным душем Bidetta. Двухкомпонентная прочная рукоятка обеспечивает удобство использования.  
**F = Гибкая подводка**

**Цветовое исполнение:** Хром

Потеря давления при расходе 0.1 л/с: 155 кПа

Рабочее давление: 50 - 1000 кПа

Расход воды при 300 кПа: 0.14 л/с

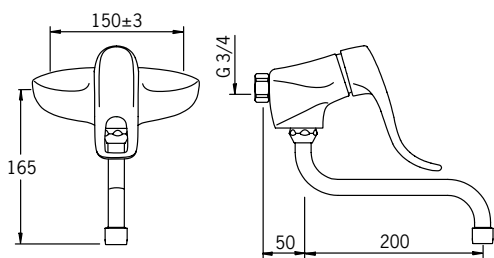
Горячая вода: max. 80 °C

Уровень шума: I (ISO 3822)



## 1094 Смеситель для хозяйственного помещения

(Евро) 177.80



Oras Safira настенный смеситель с поворотным изливом. Двухкомпонентная прочная рукоятка обеспечивает удобство использования.

**Цветовое исполнение:** Хром

Потеря давления при расходе 0.2 л/с (с ограничителями расхода): 300 кПа

Потеря давления при расходе 0.2 л/с: 280 кПа

Рабочее давление: 50 - 1000 кПа

Расход воды 300 кПа (с ограничителями расхода): 0.2 л/с

Расход воды при 300 кПа: 0.21 л/с

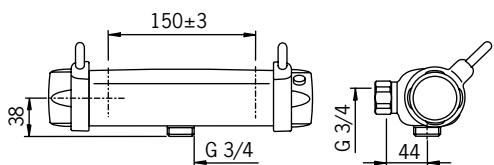
Горячая вода: max. 80 °C

Уровень шума: I (ISO 3822) Oras lab.



## 7467 Смеситель для душа

(Евро) 157.80



Oras Nova термостатический душевой смеситель со вспомогательными рукоятками. Вспомогательные рукоятки нужны для облегчения регулировки напора и температуры воды. Рукоятка регулировки температуры имеет ограничитель. Для подачи более горячей воды необходимо нажать кнопку. Напор воды регулируется управляющим клапаном с керамическими дисками (закрывать/открывать 90°C). Оснащается грязевыми фильтрами и обратными клапанами.

**Цветовое исполнение:** Хром

Потеря давления при расходе 0.2 л/с: 150 кПа

Рабочее давление: 100 - 1000 кПа

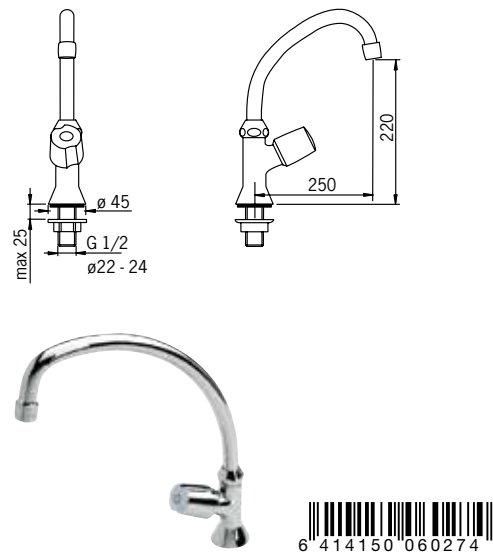
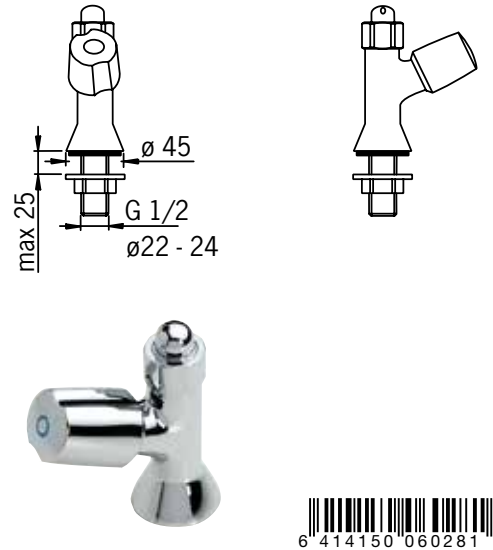
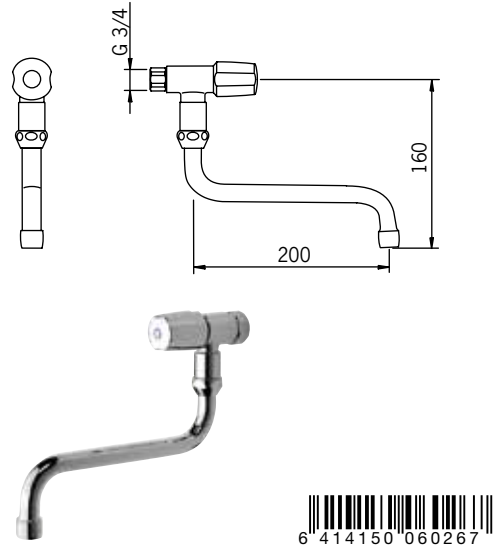
Расход воды при 300 кПа: 0.28 л/с

Горячая вода: max. 80 °C

Уровень шума: I (ISO 3822)

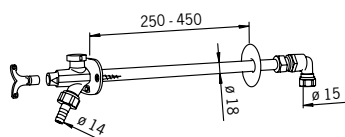


# Специальные продукты

<b>101025АС Кран спускной</b> <span style="float: right;">(Евро) 65.90</span>	
	<p><b>Кран спускной</b> с поворотным изливом</p> <p><b>Цветовое исполнение:</b> Хром</p> <p>Потеря давления при расходе 0.2 л/с: 165 кПа Рабочее давление: 50 - 1000 кПа Расход воды при 300 кПа: 0.27 л/с Уровень шума: II (ISO 3822) Oras lab.</p>
<b>101026АС Дозатор питьевой воды</b> <span style="float: right;">(Евро) 65.90</span>	
	<p><b>Кран для питьевой воды</b> с ограничителем расхода воды 3 л/мин</p> <p><b>Цветовое исполнение:</b> Хром</p> <p>Рабочее давление: 50 - 1000 кПа Расход воды (300 кПа) (с ограничителем потока): 0.05 л/с Уровень шума: I (ISO 3822) Oras lab.</p>
<b>101027АС Кран спускной</b> <span style="float: right;">(Евро) 65.90</span>	
	<p><b>Настенный кран</b> с поворотным изливом</p> <p><b>Цветовое исполнение:</b> Хром</p> <p>Потеря давления при расходе 0.1 л/с: 60 кПа Рабочее давление: 50 - 1000 кПа Расход воды при 300 кПа: 0.23 л/с Уровень шума: I (ISO 3822) Oras lab.</p>

## 431015 Клапан водоразборной колонки, DN15

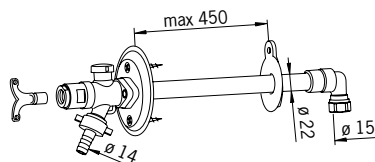
(Евро) 83.75



Клапан водоразборной колонки

## 431415 Клапан водоразборной колонки, DN15

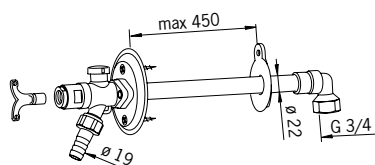
(Евро) 113.75



Клапан водоразборной колонки

## 431420 Клапан водоразборной колонки, DN20

(Евро) 125.35

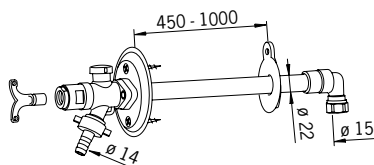


Клапан водоразборной колонки



## 431515 Клапан водоразборной колонки, DN15

(Евро) 147.30



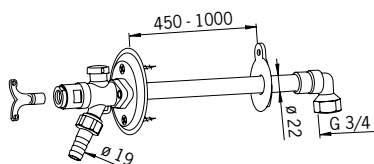
Клапан водоразборной колонки



6 414150 051111

## 431520 Клапан водоразборной колонки, DN20

(Евро) 156.60



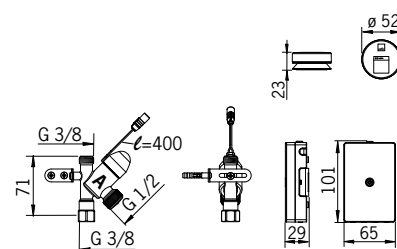
Клапан водоразборной колонки



6 414150 052002

## 272100 Дистанционно управляемый клапан, 3 V

(Евро) 130.75



**НОВИНКА**

электронный клапан для посудомоечной или стиральной машины. В комплект входит Smart-кнопка, блок управления и электронный клапан. Клапан открыт в течение 3 часов заводская установка, можно изменить. Работает от батарей (3 В). При долгом нажатии клапан открывается на 12 часов.

**Цветовое исполнение:** Хром

Потеря давления при расходе 0.2 л/с: 160 кПа

Рабочее давление: 100 - 1000 кПа

Расход воды при 300 кПа: 0.27 л/с

Горячая вода: max. +70°C

Клапан подключения посудомоечной машины открыт: 3h / 12h

EMC Directive: 2004/108/EY

Степень защиты: IP34

Батарейка: AA 1.5 V Lithium x 2

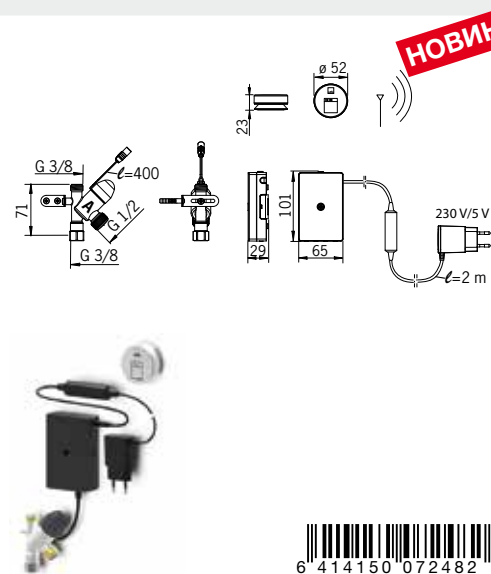


6 414150 072475



## 272101 Дистанционно управляемый клапан, 230/5 V

(Евро) 150.85



**НОВИНКА**  
электронный клапан для посудомоечной или стиральной машины. В комплект входит Smart-кнопка, блок управления и электронный клапан. Клапан открыт в течение 3 часов заводская установка, можно изменить. Работает от трансформатора (230/5 V). При долгом нажатии клапан открывается на 12 часов.

**Цветовое исполнение:** Хром

Электропитание: 230/ 5 V  
 Потеря давления при расходе 0.2 л/с (без ограничителя потока): 160 кПа  
 Потеря давления при расходе 0.2 л/с: 160 кПа  
 Рабочее давление: 100 - 1000 кПа  
 Расход воды при 300 кПа: 0.27 л/с  
 Горячая вода: max. +70°C  
 Клапан подключения посудомоечной машины открыт: 3h / 12h  
 EMC Directive: 2004/108/EY  
 Степень защиты: IP34



# Специальные продукты

**Код 182** (Евро) 42.20

**Клапан для стиральной машины**

6 414150 008412

**Код 105385** (Евро) 13.45

**Кольцо для отвода в канализацию**  
Не устанавливается с рычажным донным клапаном умывальника !

6 414150 000799

**Код 185** (Евро) 42.20

**Промежуточный кран с параллельным компонентом**

6 414150 008504

**Код 173** (Евро) 29.00

**Штуцер для отвода в канализацию**

6 414150 007750

**Код 190** (Евро) 69.80

**Кран для писсуара**

6 414150 008771

**Код 158897** (Евро) 21.80

**Ручка Safira**

6 414150 006005

**Код 2170** (Евро) 40.65

**Клапан для стиральной машины**

6 414150 011139

**Код 158899** (Евро) 62.95

**Длинный рычаг для Oras Safira Classica**

6 414150 006029

**Код 101201** (Евро) 37.40

**Кран для стиральной машины**

6 414150 000546

**Код 159982** (Евро) 72.40

**Вспомогательная рукоятка для смесителей Oras Vega и Oras Saga**

6 414150 046827

**Код 105001** (Евро) 29.70

**Клапан для стиральной машины**

6 414150 000638

**Код 159990** (Евро) 62.95

**Длинный рычаг для Oras Vega**

6 414150 045110



## Душевые комплекты

### Нет ничего лучше бодрящего душа!

Сегодняшние ванные комнаты предназначены не только для традиционных нужд: в них также должны быть места для полной релаксации и расслабления. Ученые считают, что холодный душ ускоряет обмен веществ и улучшает общее состояние организма. Теплый душ, наоборот, успокаивает и расслабляет!

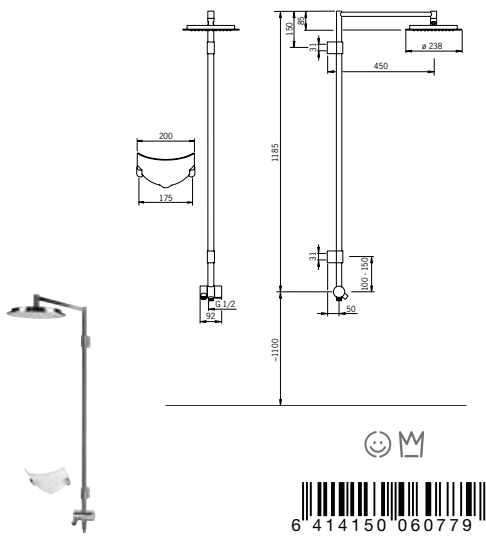
Душевые комплекты Oras обеспечат роскошный и освежающий душ, в то же время помогая экономить воду. Oras предоставляет широкий выбор душевых комплектов для различных потребностей, например, для изысканного наслаждения - Oras Hydra, для бодрости - Oras Sensiva, для экономии воды и энергии - Oras Natura, универсальный Oras Apollo и Smart Oras Optima.



# Душевые комплекты

## 391 Душевой комплект с душем rain shower

(Евро) 420.75

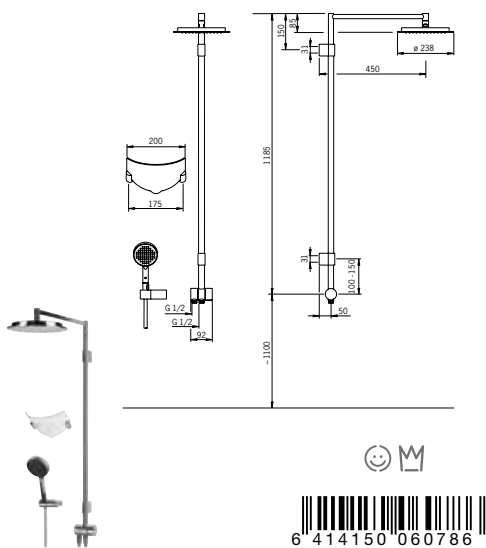


Oras Hydra душевой комплект с душем rain shower  
 В душевой комплект входят:  
 - Душевая лейка Ø 238 мм, закрепленная на шарнире, угол наклона может регулироваться. Лейка оснащена противоиловистой сеткой.  
 - Душевая штанга  
 - Переключатель  
 - Держатель для мыла и шампуня  
 - Излив

Цветовое исполнение: Хром

## 392 Душевой комплект с душем rain shower

(Евро) 492.05

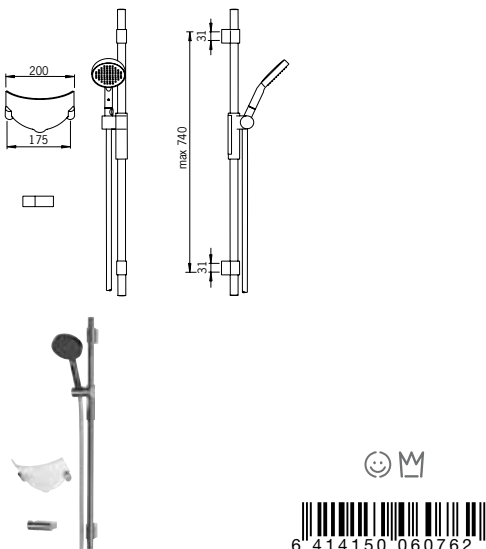


Oras Hydra душевой комплект с душем rain shower и ручным душем  
 В душевой комплект входят:  
 - Душевая лейка Ø 238 мм, закрепленная на шарнире, угол наклона может регулироваться. Лейка оснащена противоиловистой сеткой.  
 - Душевая штанга  
 - Ручной душ Ø 105 мм, с нормальным режимом и режимом «гидра»; оснащен противоиловистой сеткой  
 - Душевой шланг 1500 мм, не перекручивающийся  
 - Переключатель  
 - Держатель для ручного душа  
 - Держатель для мыла и шампуня

Цветовое исполнение: Хром

## 390 Душевой комплект

(Евро) 135.85

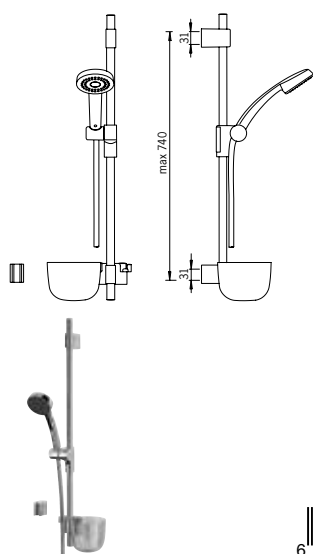


Oras Hydra  
 В душевой комплект входят:  
 - Ручной душ Ø 105 мм с нормальным режимом и режимом «гидра»; оснащен противоиловистой сеткой.  
 - Душевой шланг 1500 мм, не перекручивающийся.  
 - Душевая штанга.  
 - Скользящий держатель для ручного душа.  
 - Держатель для мыла и шампуня.

Цветовое исполнение: Хром

## 500 Душевой комплект

(Евро) 95.40



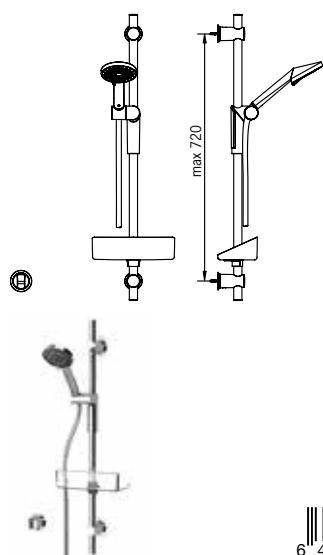
Oras Natura душевой комплект, предназначенный для использования совместно с термо- и прессостатическими смесителями Oras. Эко-кнопка на душевой лейке позволяет экономить до 50% воды. Душевой комплект состоит из штанги с произвольным расстоянием между крепёжными отверстиями, душевой лейки с эко-кнопкой, держателя душевой лейки, шланга, вместительной мыльницы и крючка.

Цветовое исполнение: Хром



## 2790 Душевой комплект

(Евро) 108.85



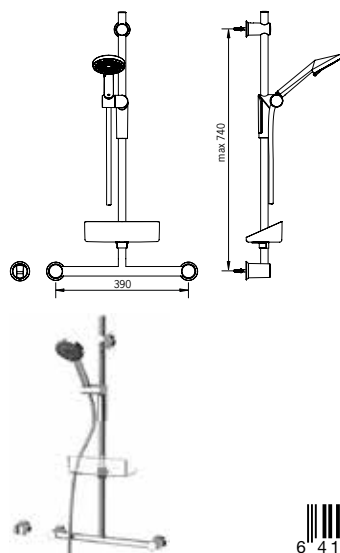
Oras Optima комплект для душа с душевым шлангом 1500 мм, душевой штангой, держателем для душа, настенным кронштейном и ручным душем с быстрым переключением режимов и защитой от известкового налета для еще более комфортного приема душа. Контроль за расходом воды в режиме EcoFlow.

Цветовое исполнение: Хром



## 2792 Душевой комплект

(Евро) 186.00

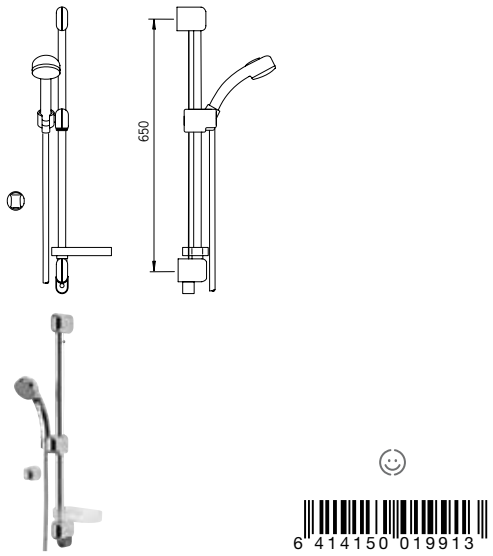
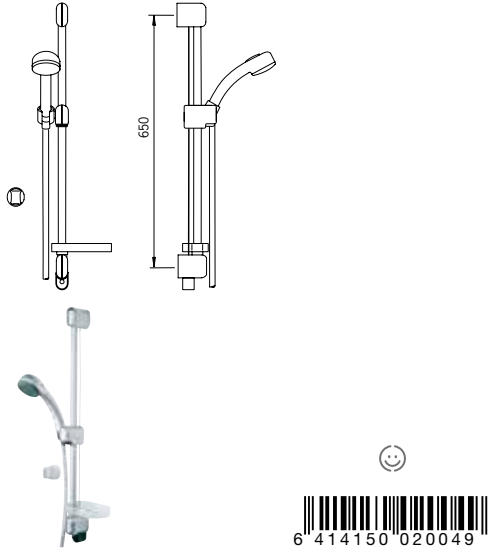
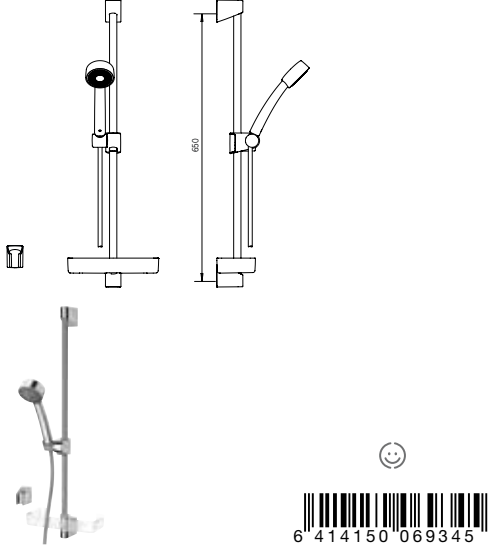


Oras Optima комплект для душа с душевым шлангом 1500 мм, душевой штангой, держателем для душа, настенным кронштейном и ручным душем с быстрым переключением режимов и защитой от известкового налета для еще более комфортного приема душа. Контроль за расходом воды в режиме EcoFlow. Опорная рукоятка.

Цветовое исполнение: Хром



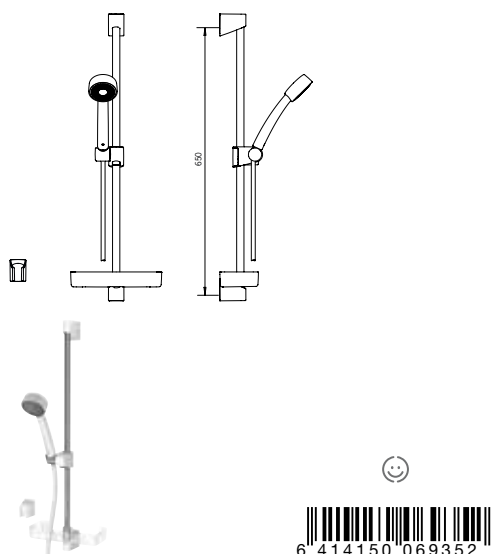
# Душевые комплекты

<b>350 Душевой комплект</b> <span style="float: right;">(Евро) 86.05</span>	
	<p>Oras Sensiva 2-функциональный душ</p> <ul style="list-style-type: none"> <li>- нормальный</li> <li>- массажный</li> </ul> <p>Защита от известковых отложений.</p> <p><b>Цветовое исполнение:</b> Хром</p>
<b>350-60 Душевой комплект</b> <span style="float: right;">(Евро) 106.25</span>	
	<p>Oras Sensiva 2-функциональный душ</p> <ul style="list-style-type: none"> <li>- нормальный</li> <li>- массажный</li> </ul> <p>Защита от известковых отложений.</p> <p><b>Цветовое исполнение:</b> Сатин</p>
<b>520 Душевой комплект</b> <span style="float: right;">(Евро) 48.75</span>	
	<p>Душевой комплект Oras Apollo. Душевой шланг 1500 мм, душевая штанга, держатель для душа, вместительная и удобная мыльница, настенный кронштейн и ручной душ с защитой от известковых отложений.</p> <p><b>Цветовое исполнение:</b> Хром</p>



## 520-11 Душевой комплект

(Евро) 43.95

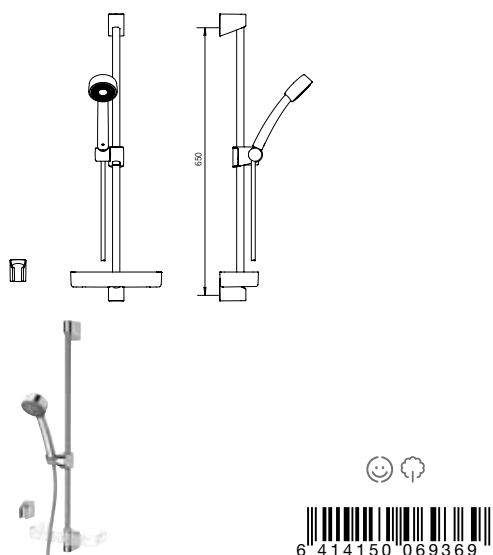


Душевой комплект Oras Apollo. Душевой шланг 1500 мм, душевая штанга, держатель для душа, вместительная и удобная мыльница, настенный кронштейн и ручной душ с защитой от известковых отложений.

Цветовое исполнение: Белый

## 530 Душевой комплект

(Евро) 55.90

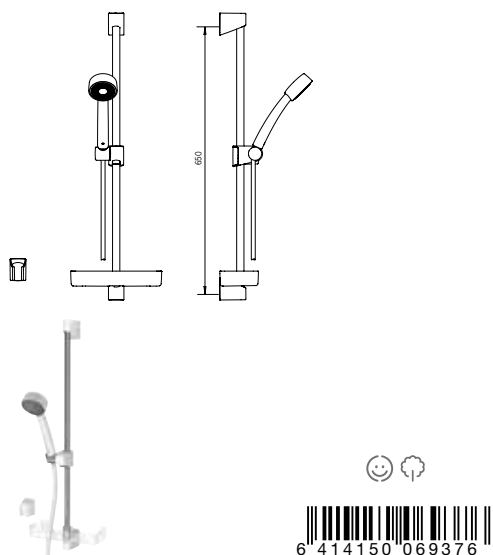


Душевой комплект Oras Apollo с эко-функциями. Душевой шланг 1500 мм, душевая штанга, держатель для душа, вместительная и удобная мыльница, настенный кронштейн и ручной душ с защитой от известковых отложений и эко-функциями. Ограничитель расхода воды 7л./мин.

Цветовое исполнение: Хром

## 530-11 Душевой комплект







(Евро) 51.15



Душевой комплект Oras Apollo с эко-функциями. Душевой шланг 1500 мм, душевая штанга, держатель для душа, вместительная и удобная мыльница, настенный кронштейн и ручной душ с защитой от известковых отложений и эко-функциями. Ограничитель расхода воды 7л./мин.

Цветовое исполнение: Белый

# Душевые комплекты

313 Душевой комплект		(Евро) 40.60
    6 414150 018329	<p>Oras Sensiva массажный душ с противоизвестковой душевой сеткой и держателем</p>	<p>Цветовое исполнение: Хром</p>
532 Душевой комплект		(Евро) 37.55
    6 414150 069901	<p>Oras Apollo душ с противоизвестковой душевой сеткой и держателем</p>	<p>Цветовое исполнение: Хром</p>



**Декоративные розетки Стр. 181**



**Изливы Стр. 185**



**Аксессуары для душа Стр. 187**

# Аксессуары

Код 102002	(Евро) 1.30
	Розетка

Код 158691	(Евро) 9.30
	Переходной ниппель

Код 102003	(Евро) 2.00
	Розетка

Код 201100/2	(Евро) 84.30
	Подставочный соединитель

Код 105201	(Евро) 5.65
	Параллельный компонент для промежуточного крана

Код 203105/2	(Евро) 9.30
	Эксцентриковый соединитель, пара без затвора

Код 105302	(Евро) 15.45
	Обратный клапан с внутренней/наружной резьбой

Код 203140	(Евро) 22.70
	Проходной соединитель хомутовое соединение

Код 107155	(Евро) 23.40
	Тройник

Код 203150	(Евро) 19.75
	Соединительная трубка G 1/2, ø 10мм, используемый с соединителем Oras № 203140

Код 121787	(Евро) 2.10
	Розетка

Код 203504	(Евро) 2.20
	Розетка

Код 203504/2 (Евро) 4.55

Розетка, пара

6 414150 031823

Код 207143 (Евро) 2.85

Розетка

6 414150 010002

Код 203504-60/2 (Евро) 6.80

Розетка, пара  
Сатин

6 414150 044168

Код 223010 (Евро) 7.65

Соединитель шланга

6 414150 011832

Код 203524/2 (Евро) 2.00

Уплотнение розетки, пара

6 414150 032615

Код 223011 (Евро) 8.30

Соединитель шланга

6 414150 011863

Код 204021Z (Евро) 15.30

Угловой соединитель  
С шаровым затвором и розеткой

6 414150 009617

Код 223012 (Евро) 14.40

Соединитель шланга

6 414150 011870

Код 204021Z/2 (Евро) 30.70

Угловой соединитель, пара  
С шаровым затвором и розеткой

6 414150 042300

Код 223013 (Евро) 9.05

Соединитель шланга

6 414150 011887

Код 204072 (Евро) 27.65

Угловой соединитель для  
реконструируемых объектов

6 414150 009716

Код 224331 (Евро) 13.45

Быстроразъемное соединение

6 414150 011924

# Аксессуары

Код 224332 (Евро) 13.90

Быстроразъемное соединение

Код 261034 (Евро) 18.75

Вентиль вакуума

Код 241999 (Евро) 9.05

Переходной нипель

Код 261041 (Евро) 15.70

Вентиль вакуума

Код 261011 (Евро) 17.25

Вентиль вакуума, концевая модель

Код 261042 (Евро) 13.90

Вентиль вакуума

Код 261031 (Евро) 13.90

Вентиль вакуума

Код 261998 (Евро) 16.80

Угловое крепление для душа

Код 261032 (Евро) 13.15

Вентиль вакуума

Код 267043 (Евро) 29.15

Проходной угол для шланга Bidetta

Код 261033 (Евро) 18.65

Вентиль вакуума

Код 281081/2 (Евро) 19.25

Прямой соединитель никелированный, пара

Код 281086/2 (Евро) 23.40

Прямой соединитель  
никелированный, пара

6 414150 031908

Код 281206/2 (Евро) 18.40

Затвор эксцентрикового  
соединителя, пара

6 414150 031854

Код 281087/2 (Евро) 23.40

Прямой соединитель  
никелированный, пара

6 414150 031892

Код 281207/2 (Евро) 27.65

Эксцентриковый соединитель,  
пара  
С шаровым затвором

6 414150 031847

Код 281100/2 (Евро) 17.60

Монтажный соединитель, пара

6 414150 031861

Код 281208 (Евро) 11.60

Прямой соединитель  
С шаровым затвором

6 414150 017469

Код 281106 (Евро) 15.10

Прямой соединитель  
с держателем  
с затвором

6 414150 017339

Код 281208/2 (Евро) 17.20

Прямой соединитель, пара  
С шаровым затвором

6 414150 031915

Код 281205/2 (Евро) 17.45

Эксцентриковый соединитель,  
пара  
с затвором

6 414150 031830

Код 281208-11/2 (Евро) 21.70

Прямой соединитель, пара  
С шаровым затвором  
Белый

6 414150 032035

Код 281205-11/2 (Евро) 23.20

Эксцентриковый соединитель,  
пара  
с затвором  
Белый

6 414150 032004

Код 281213/2 (Евро) 29.15

Угловой соединитель, пара  
С шаровым затвором

6 414150 031878



# Аксессуары

Код 287525 (Евро) 26.05

Соединитель для душевой кабины

6 414150 017834

Код 201361CP (Евро) 21.60

Кран-букса Prima, керамическая, с ручкой, для горячей воды.

6 414150 071690

Код 807125 (Евро) 116.35

Подставочный соединитель

6 414150 028823

Код 109089V (Евро) 9.85

Кран-букса Alsace, резиновая, 22мм, для горячей и холодной воды

6 414150 040894

Код 152053 (Евро) 24.70

Декоративная пластина

6 414150 003721

Код 109090V (Евро) 13.90

Кран-букса, керамическая, 22мм, используется в Prima 201360CP, 201361CP, Retro 201340BC

6 414150 046285

Код 152055 (Евро) 8.30

Декоративная вставка для герметизации отверстий

6 414150 003745

Код 552051 (Евро) 30.70

Рычажный донный клапан

6 414150 026850

Код 201310 (Евро) 12.80

Кран-букса Alsace, резиновая, с ручкой

6 414150 009327

Код 211220 (Евро) 37.15

Излив "D"

6 414150 010637

Код 201360CP (Евро) 21.60

Кран-букса Prima, керамическая, с ручкой, для холодной воды.

6 414150 071683

Код 211225 (Евро) 39.25

Излив "D"

6 414150 010668

**Код 211230** (Евро) 39.25

**Излив "D"**

25  
300  
G 3/4

6 414150 010705

**Код 211508** (Евро) 45.25

**Излив с эжектором**

45  
75  
G 3/4  
G 1/2

6 414150 010781

**Код 211235** (Евро) 56.35

**Излив "D"**

20  
350  
G 3/4

6 414150 010736

**Код 211515** (Евро) 47.45

**Излив с эжектором**

40  
150  
G 3/4  
G 1/2

6 414150 034305

**Код 211240** (Евро) 56.35

**Излив "D"**

15  
400  
G 3/4

6 414150 010767

**Код 211525** (Евро) 49.45

**Излив с эжектором**

30  
250  
G 3/4  
G 1/2

6 414150 010798

**Код 211420** (Евро) 23.15

**Излив "S"**

115  
200  
G 3/4

6 414150 039638

**Код 211530** (Евро) 53.75

**Излив с эжектором**

25  
300  
G 3/4  
G 1/2

6 414150 010828

**Код 211425** (Евро) 24.45

**Излив "S"**

115  
250  
G 3/4

6 414150 039645

**Код 213513** (Евро) 21.45

**Излив "EU"**

145  
80  
130  
G 3/4

6 414150 039669

**Код 211430** (Евро) 27.65

**Излив "S"**

115  
300  
G 3/4

6 414150 039652

**Код 213520** (Евро) 23.15

**Излив "EU"**

190  
125  
200  
G 3/4

6 414150 039676

# Аксессуары

Код 213525 (Евро) 24.45

Излив "EU"

6 414150 039683

Код 221225 (Евро) 74.35

Излив  
G 3/4 внутр. резьба

6 414150 011641

Код 221108 (Евро) 39.95

Стационарный излив

6 414150 011436

Код 221250 (Евро) 255.70

Излив Cubista

6 414150 060311

Код 221200 (Евро) 71.30

Излив с переключателем гаечное крепление

6 414150 011467

Код 221800 (Евро) 75.50

**НОВИНКА**  
Излив с переключателем гаечное крепление

6 414150 073748

Код 221210 (Евро) 55.25

Излив с переключателем

6 414150 011504

Код 561305 (Евро) 21.60

Смывная трубка для писсуара

6 414150 027031

Код 221220 (Евро) 62.75

Излив с переключателем

6 414150 045707

Код 561311 (Евро) 21.60

Смывная трубка для писсуара

6 414150 027048

Код 221220-60 (Евро) 85.15

Излив с переключателем Сатин

6 414150 047015

Код 253180 (Евро) 88.40

Душевая штанга Oras Hydra

6 414150 060830

Код 253160 (Евро) 65.90

Душевая штанга Oras Natura

6 414150 065187

Код 200100 (Евро) 40.30

Переключатель душ/излив

6 414150 009013

Код 272010 (Евро) 99.80

Душевая штанга Oras Optima

6 414150 071768

Код 230100 (Евро) 54.15

Соединитель душевой трубки

6 414150 012389

Код 253010 (Евро) 55.75

Душевая штанга Oras Sensiva

6 414150 015441

Код 230200 (Евро) 31.75

Соединитель душевой трубки для переключателя Oras № 200100

6 414150 012396

Код 253010-60 (Евро) 74.35

Душевая штанга Oras Sensiva Сатин

6 414150 044762

Код 231021 (Евро) 94.35

Душевая трубка с держателем

6 414150 012419

Код 253150 (Евро) 40.70

Душевая штанга Oras Apollo

6 414150 069512

Код 231031 (Евро) 100.25

Душевая трубка с держателем

6 414150 012426

Код 253150-11 (Евро) 40.70

Душевая штанга Oras Apollo Белый

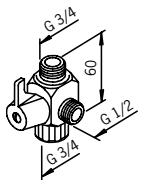
6 414150 069529

Код 231801 (Евро) 14.60


Держатель душевой трубки регулируемый

6 414150 012600

Код 231901 (Евро) 75.05



Трёхходовой вентиль



6 414150 012617

Код 242080 (Евро) 64.25

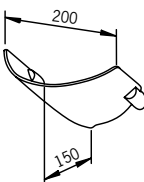


Oras Hydra ручной душ Ø 105 мм  
Режимы:  
- нормальный  
- «Гидра»  
Душ оснащен противоизвестковой сеткой.




6 414150 014468

Код 253080 (Евро) 18.35



Oras Hydra держатель для мыла и шампуня



6 414150 060816

Код 242060 (Евро) 51.90



Ручной душ Oras Natura



6 414150 062261

Код 253060 (Евро) 25.50

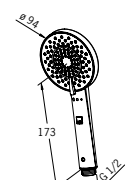


Мыльница Oras Natura




6 414150 062285

Код 272020 (Евро) 63.40

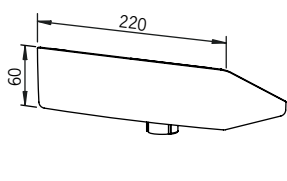


Ручной душ Oras Optima  
Многофункциональный ручной душ с режимами: энергичный и бодрящий, стандартный, мягкий и экологичный.



6 414150 070204

Код 272060 (Евро) 10.00

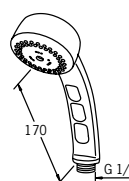


Мыльница Oras Optima




6 414150 072253

Код 242010 (Евро) 37.95



Ручной душ Oras Sensiva  
2-функциональный



6 414150 013904

Код 253003 (Евро) 12.10

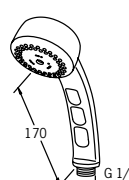


Мыльница Oras Sensiva




6 414150 015359

Код 242010-11 (Евро) 38.65



Ручной душ Oras Sensiva  
2-функциональный  
Белый



6 414150 013911

Код 253050 (Евро) 5.45

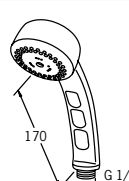


Мыльница Oras Apollo




6 414150 069505

Код 242010-60 (Евро) 43.00



Ручной душ Oras Sensiva  
2-функциональный  
Сатин



6 414150 014017

Код 252020	(Евро) 15.55
	<b>Oras Apollo ручной душ</b> с защитой от известкового налета

Код 242039-11	(Евро) 36.80
	<b>Ручной душ Oras Bidetta</b> блокируемый Белый

Код 252020-11	(Евро) 14.80
	<b>Oras Apollo ручной душ</b> с защитой от известкового налета Белый

Код 242050	(Евро) 23.15
	<b>Ручной душ Oras Bidetta</b>

Код 252022	(Евро) 20.30
	<b>Oras Apollo ручной душ</b> с защитой от известкового налета и эко-функциями. Ограничитель расхода воды 7л./мин.

Код 242050-11	(Евро) 26.05
	<b>Ручной душ Oras Bidetta</b> Белый

Код 252022-11	(Евро) 19.60
	<b>Oras Apollo ручной душ</b> с защитой от известкового налета и эко-функциями. Ограничитель расхода воды 7л./мин. Белый

Код 242050-60	(Евро) 30.65
	<b>Ручной душ Oras Bidetta</b> Сатин

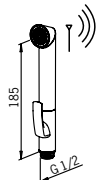
Код 242030	(Евро) 51.55
	<b>Ручной душ Oras Apollo</b> с затвором

Код 242061	(Евро) 41.40
	<b>Ручной душ Oras Bidetta</b> для парикмахерской


Код 242031	(Евро) 19.55
	<b>Ручной душ Oras Bidetta</b>

Код 272050	(Евро) 18.15
	<b>Ручной душ Oras Bidetta</b>

Код 272055 (Евро) 43.75

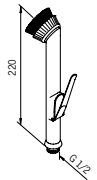


Smart Bidetta ручной душ Oras Optima




6 414150 072512

Код 126705-11 (Евро) 28.55




Щетка для кухонного смесителя Белый




6 414150 002465

Код 272040 (Евро) 77.80




Комплект Oras Bidetta  
Ручной душ Oras Bidetta, душевой шланг и настенный кронштейн.




6 414150 070198

Код 126062 (Евро) 9.40

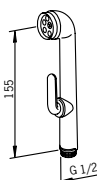


Щетка, запасная часть




6 414150 002441

Код 242059 (Евро) 27.65



Ручной душ Oras Bidetta для использования в больнице

Сеточная головка продается отдельно.



6 414150 042508

Код 241004 (Евро) 12.20

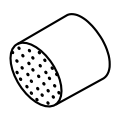


Шланг металлический  
L = 1500 мм




6 414150 013249

Код 232019-11 (Евро) 4.45



Сеточная головка для ручного душа Oras Bidetta Белый



6 414150 012716

Код 241006 (Евро) 19.95

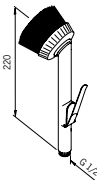


Шланг металлический  
L = 2000 мм




6 414150 013256

Код 126004-11 (Евро) 47.95

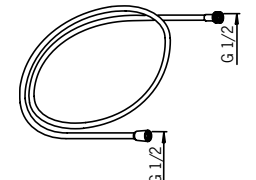


Щетка для чистки Белый




6 414150 032608

Код 241014 (Евро) 12.20




Шланг  
L = 1500 мм




6 414150 013294

Код 126065 (Евро) 19.25

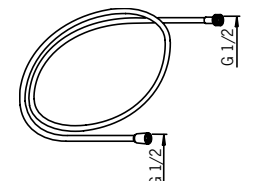


Щетка для чистки, запасная часть




6 414150 032172

Код 241014-11 (Евро) 9.25



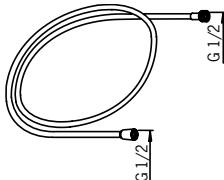
Шланг  
L = 1500 мм  
Белый




6 414150 013300



**Код 241014-60** (Евро) 15.30

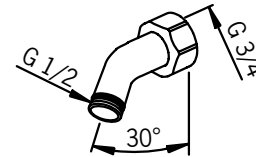


**Шланг**  
L = 1500 мм  
Сатин




6 414150 044137

**Код 231111** (Евро) 24.45



**Душевая трубка**



6 414150 012433

**Код 241020** (Евро) 18.40



**Шланг**  
L = 2000 мм



6 414150 013393

**Код 231112** (Евро) 73.30

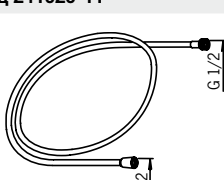


**Душевая трубка**




6 414150 072369

**Код 241020-11** (Евро) 15.30

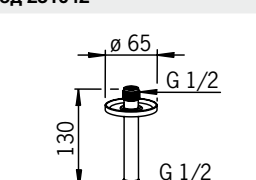


**Шланг**  
L = 2000 мм  
Белый




6 414150 013409

**Код 231042** (Евро) 78.50

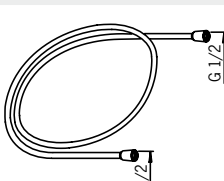


**Oras Hydra душевая трубка**




6 414150 064760

**Код 241060-60** (Евро) 15.70

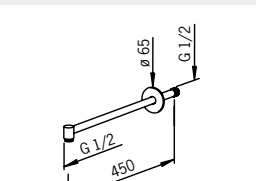


**Душевой шланг, Oras Hydra**  
1500 мм, не перекручивающийся.  
Сатин




6 414150 060847

**Код 231041** (Евро) 91.85

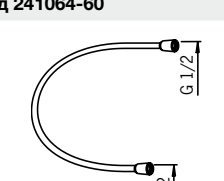


**Oras Hydra душевая трубка**




6 414150 061479

**Код 241064-60** (Евро) 10.45

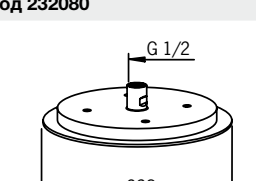


**Душевой шланг, Oras Hydra**  
700 мм, не перекручивающийся.  
Сатин




6 414150 060854

**Код 232080** (Евро) 183.50

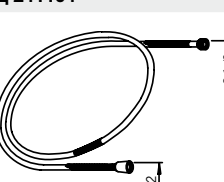


**Oras Hydra верхний душ rain shower**  
Лейка крепится на шарнире;  
оснащена противоизвестковой сеткой.




6 414150 060793

**Код 241104** (Евро) 27.65

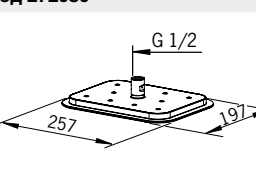


**Шланг**  
металлический  
с усиленным швом  
L = 1500 мм




6 414150 013560

**Код 272080** (Евро) 143.95



**Oras Optima верхний душ rain shower**  
Оснащён противоизвестковой сеткой. Угол установки регулируется.



6 414150 070228

# Аксессуары

Код 232002 (Евро) 6.10

Сеточная головка душа

6 414150 012655

Код 199881 (Евро) 70.65

Опорная рукоятка для душевых панелей  
Oras № 6661F, 6661FT, 6662F, 6662FT, 6664F, 6664FT

6 414150 047244

Код 232110 (Евро) 38.90

Сеточная головка душа с шарнирами

6 414150 040429

Код 251060 (Евро) 21.60

Oras Natura крепление

6 414150 062278

Код 305 (Евро) 12.10

Экономная головка душа 12 л/м

6 414150 018152

Код 251080 (Евро) 25.50

Oras Hydra настенный держатель для ручного душа.

6 414150 060809

Код 126753-11 (Евро) 5.65

Проходная часть Белый

6 414150 002502

Код 272500 (Евро) 10.00

Oras Optima крепление

6 414150 070235

Код 126753-15 (Евро) 5.65

Проходная часть Серый

6 414150 036712

Код 272550 (Евро) 49.25

Oras Optima Smart Держатель ручного душа

6 414150 072147

Код 199880 (Евро) 35.85

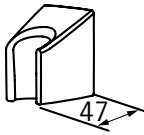

Полочка для душевых панелей  
Oras № 6661F, 6661FT, 6662F, 6662FT, 6664F, 6664FT

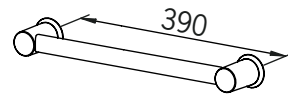

6 414150 047237

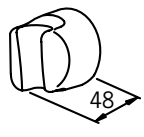

Код 251050 (Евро) 5.45

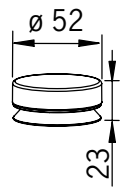

Держатель ручного душа Oras Apollo

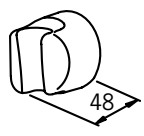

6 414150 069499

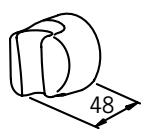

Код 251050-11	(Евро) 5.45
	<b>Держатель ручного душа Oras Apollo</b> Белый
	

Код 272005	(Евро) 141.80
	<b>Опорная рукоятка Oras Optima</b>
	

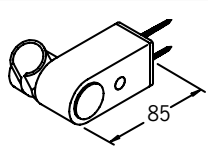

Код 251500	(Евро) 4.70
	<b>Держатель для ручного душа</b>
	

Код 272000	(Евро) 57.45
	<b>Смарт-кнопка Oras Optima</b>
	

Код 251500-11	(Евро) 4.70
	<b>Держатель для ручного душа</b> Белый
	

Код 251500-60	(Евро) 7.10
	<b>Держатель для ручного душа</b> Сатин
	

Код 253100	(Евро) 7.95
	<b>Держатель ручного душа Oras Apollo</b> регулируемый
	

Код 253100-11	(Евро) 6.60
	<b>Держатель ручного душа Oras Apollo</b> регулируемый Белый
	



## Клапаны Oras

### Применение в сетях водоснабжения и отопления

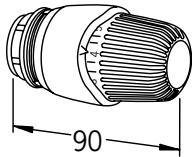
Oras предоставляет полный спектр арматуры для отопительных сетей и сетей водоснабжения. Благодаря применению клапанов Oras Вы можете повысить эффективность использования воды и электроэнергии, а также существенно снизить расходы на оплату коммунальных услуг. Для систем отопления Oras предлагает использовать термостатические клапаны для радиаторов и магистральные регулирующие клапаны.

С термостатическими клапанами для радиаторов Oras Stabila поток воды к батарее отопления можно регулировать в соответствии с потребностями, поддерживая стабильную температуру в помещении и снижая энергопотребление. Отопительная система может быть сбалансирована с помощью магистральных регулирующих клапанов, которые будут подавать воду только туда, куда требуется. При пользовании термостатическими клапанами Oras Stabila можно достичь энергоэффективных и комфортных условий в различных местах использования. Oras предлагает клапаны, которые улучшают работу водопроводной сети, увеличивают срок службы и повышают пользовательский опыт. Термостатические клапаны используются для регулировки температуры горячей воды, что повышает уровень безопасности. Давление в водопроводной сети может быть отрегулировано с помощью специальных клапанов, которые, в то же время, улучшаются техническую функциональность сети.




# Трубопроводная арматура

Код 446000 (Евро) 22.95



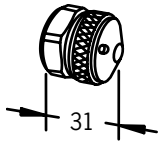
Oras Stabila  
термостатный узел

90




6 414150 037085

Код 446500 (Евро) 19.00



Маховичок, металлический,  
блокируемый

31




6 414150 037634

Код 446302 (Евро) 41.70



Oras Stabila  
капиллярная трубка, 2 м

40  
63  
2 м  
90



6 414150 037603

Код 446001 (Евро) 7.95

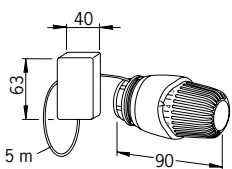


Oras Stabila  
защита от вандализма



6 414150 040214

Код 446305 (Евро) 56.30



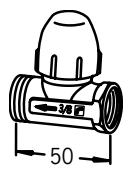
Oras Stabila  
капиллярная трубка 5 м

40  
63  
5 м  
90




6 414150 037610

Код 442010 (Евро) 16.25



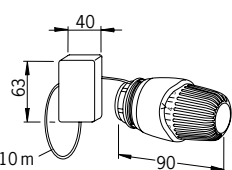
Oras Stabila  
корпус, прямой, без  
переходного ниппеля  
DN 10 G 3/8

50




6 414150 037047

Код 446310 (Евро) 117.60



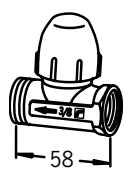
Oras Stabila  
капиллярная трубка 10 м

40  
63  
10 м  
90




6 414150 037627

Код 442015 (Евро) 18.45



Oras Stabila  
корпус, прямой, без  
переходного ниппеля  
DN 15 G 1/2

58



6 414150 037054

Код 446301 (Евро) 44.65



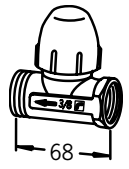
Oras Stabila  
капиллярная трубка 1 м  
температура 25-38°

1 м  
90




6 414150 037597

Код 442020 (Евро) 21.20



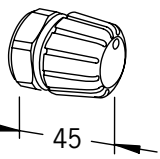
Oras Stabila  
корпус, прямой, без  
переходного ниппеля  
DN 20 G 3/4

68




6 414150 037535

Код 446510 (Евро) 8.85



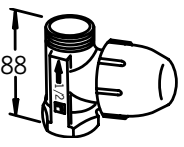
Маховичок, пластмассовый,  
блокируемый

45




6 414150 040115

Код 442650 (Евро) 19.85



Корпус высокий пропускной  
способности, прямой, без муфты  
Для реконструируемых объектов  
DN15

88



6 414150 038686

# Трубопроводная арматура

<p>Код 442210 (Евро) 16.25</p> <p>Oras Stabila корпус, вертикальный угол DN 10 G 3/8</p> <p>6 414150 037061</p>	<p>Код 435520 (Евро) 8.30</p> <p>Муфта без звукоизоляции DN 20</p> <p>6 414150 037641</p>
<p>Код 442215 (Евро) 17.85</p> <p>Oras Stabila корпус, вертикальный угол DN 15 G 1/2</p> <p>6 414150 037078</p>	<p>Код 435610 (Евро) 10.45</p> <p>Муфта со звукоизоляцией DN 10</p> <p>6 414150 037115</p>
<p>Код 442220 (Евро) 21.20</p> <p>Oras Stabila корпус, вертикальный угол DN 20 G 3/4</p> <p>6 414150 037542</p>	<p>Код 435615 (Евро) 11.25</p> <p>Муфта со звукоизоляцией DN 15</p> <p>6 414150 037122</p>
<p>Код 442410 (Евро) 16.25</p> <p>Oras Stabila корпус, внешний угол, без муфты DN 10 G 3/8</p> <p>6 414150 043208</p>	<p>Код 435620 (Евро) 14.15</p> <p>Муфта со звукоизоляцией DN 20</p> <p>6 414150 037658</p>
<p>Код 435510 (Евро) 3.50</p> <p>Муфта без звукоизоляции DN 10</p> <p>6 414150 037092</p>	<p>Код 435550 (Евро) 5.05</p> <p>Муфта для корпуса высокой пропускной способности, без звукоизоляции DN 15/10</p> <p>6 414150 037665</p>
<p>Код 435515 (Евро) 4.70</p> <p>Муфта без звукоизоляции DN 15</p> <p>6 414150 037108</p>	<p>Код 435650 (Евро) 10.70</p> <p>Муфта для корпуса высокой пропускной способности, со звукоизоляцией DN 15/10</p> <p>6 414150 037672</p>

# Трубопроводная арматура

Код 435750 (Евро) 5.35

Муфта Euro без звукоизоляции DN 10/15

DN 10 DN 15 (G 1/2)

6 414150 037689

Код 435110 (Евро) 7.55

Запорный соединитель, угловой, без муфты DN 10 G 3/8

6 414150 037153

Код 435850 (Евро) 10.55

Муфта Euro со звукоизоляцией DN 10/15

DN 10 DN 15 (G 1/2)

6 414150 039409

Код 435115 (Евро) 9.65

Запорный соединитель, угловой, без муфты DN 15 G 1/2

6 414150 037160

Код 462001 (Евро) 63.65

Вентильная комбинация для 1- и 2-трубной системы DN 10 G 3/8 (для трубки ø 15)  
С 1.1.2007 поставка с завода только для С 1.1.2007 поставка с завода только для 2-трубной системы

6 414150 038938

Код 435120 (Евро) 11.55

Запорный соединитель, угловой, без муфты DN 20 G 3/4

6 414150 037702

Код 435010 (Евро) 6.90

Запорный соединитель, прямой, без муфты DN 10 G 3/8

6 414150 037139

Код 410010 (Евро) 76.40

Магистральный регулирующий клапан с измерительными штуцерами и со сливным штуцером DN 10 G 3/8

6 414150 022296

Код 435015 (Евро) 9.55

Запорный соединитель, прямой, без муфты DN 15 G 1/2

6 414150 037146

Код 410015 (Евро) 80.90

Магистральный регулирующий клапан с измерительными штуцерами и со сливным штуцером DN 15 G 1/2

6 414150 022302

Код 435020 (Евро) 12.00

Запорный соединитель, прямой, без муфты DN 20 G 3/4

6 414150 037696

Код 410020 (Евро) 90.65

Магистральный регулирующий клапан с измерительными штуцерами и со сливным штуцером DN 20 G 3/4

6 414150 022319



# Трубопроводная арматура

**Код 410025** (Евро) 107.20

**Магистральный регулирующий клапан с измерительными штуцерами и со сливным штуцером**  
DN 25 G 1

6 414150 022326

**Код 410220** (Евро) 85.35

**Магистральный регулирующий клапан с измерительными штуцерами, без сливного штуцера**  
DN 20 G 3/4

6 414150 036156

**Код 410032** (Евро) 135.90

**Магистральный регулирующий клапан с измерительными штуцерами и со сливным штуцером**  
DN 32 G 1 1/4

6 414150 022333

**Код 410225** (Евро) 101.15

**Магистральный регулирующий клапан с измерительными штуцерами, без сливного штуцера**  
DN 25 G 1

6 414150 036163

**Код 410040** (Евро) 161.45

**Магистральный регулирующий клапан с измерительными штуцерами и со сливным штуцером**  
DN 40 G 1 1/2

6 414150 022340

**Код 410232** (Евро) 127.75

**Магистральный регулирующий клапан с измерительными штуцерами, без сливного штуцера**  
DN 32 G 1 1/4

6 414150 036170

**Код 410050** (Евро) 217.60

**Магистральный регулирующий клапан с измерительными штуцерами и со сливным штуцером**  
DN 50 G 2

6 414150 022357

**Код 410240** (Евро) 159.15

**Магистральный регулирующий клапан с измерительными штуцерами, без сливного штуцера**  
DN 40 G 1 1/2

6 414150 036187

**Код 410210** (Евро) 71.60

**Магистральный регулирующий клапан с измерительными штуцерами, без сливного штуцера**  
DN 10 G 3/8

6 414150 036132

**Код 410250** (Евро) 214.45

**Магистральный регулирующий клапан с измерительными штуцерами, без сливного штуцера**  
DN 50 G 2

6 414150 036194

**Код 410215** (Евро) 75.80

**Магистральный регулирующий клапан с измерительными штуцерами, без сливного штуцера**  
DN 15 G 1/2

6 414150 036149

**Код 400008** (Евро) 10.70

**Шаровой клапан**  
DN 8 G 1/4

6 414150 021688

# Трубопроводная арматура

**Код 400010** (Евро) 10.90

**Шаровой клапан**  
DN 10 G 3/8

6 414150 021695

**Код 400050** (Евро) 84.05

**Шаровой клапан**  
DN 50 G 2

6 414150 021756

**Код 400015** (Евро) 14.60

**Шаровой клапан**  
DN 15 G 1/2

6 414150 021701

**Код 432132** (Евро) 147.80

**Соединительный клапан для водосчётчика**  
DN 25 Du 32,  
пластмассовая трубка

6 414150 024054

**Код 400020** (Евро) 19.95

**Шаровой клапан**  
DN 20 G 3/4

6 414150 021718

**Код 432140** (Евро) 151.45

**Соединительный клапан для водосчётчика**  
DN 32 Du 40  
пластмассовая трубка

6 414150 024061

**Код 400025** (Евро) 24.30

**Шаровой клапан**  
DN 25 G 1

6 414150 021725

**Код 414012** (Евро) 102.45

**Питательный клапан**  
DN 15 G 1/2 , ø Cu 12

6 414150 022777

**Код 400032** (Евро) 39.55

**Шаровой клапан**  
DN 32 G 1 1/4

6 414150 021732

**Код 414015** (Евро) 102.45

**Питательный клапан**  
DN 15 G 1/2 , ø Cu 15

6 414150 022784

**Код 400040** (Евро) 54.75

**Шаровой клапан**  
DN 40 G 1 1/2

6 414150 021749

**Код 414018** (Евро) 109.35

**Питательный клапан**  
DN 20 G 3/4 , ø Cu 18

6 414150 022791

# Трубопроводная арматура

**Код 414022** (Евро) 109.35

**Питательный клапан**  
DN 20 G 3/4, ø Cu 22

6 414150 022807

**Код 420122** (Евро) 131.10

**Питательный смесительный клапан**  
DN 20 ø Cu 22

6 414150 023514

**Код 414028** (Евро) 151.50

**Питательный клапан**  
DN 25 G 1, ø Cu 28

6 414150 022814

**Код 436339** (Евро) 12.05

**Защита от всасывания G1/2\"/>**

6 414150 024542

**Код 414035** (Евро) 190.50

**Питательный клапан**  
DN 32 G 1 1/4, ø Cu 35

6 414150 022821

**Код 421015** (Евро) 56.00

**Термостатический ограничивающий смесительный клапан**  
DN 15 ø Cu 18 +37°C - +65°C

6 414150 023545

**Код 414042** (Евро) 228.95

**Питательный клапан**  
DN 40 G 1 1/2, ø Cu 42

6 414150 022838

**Код 421022** (Евро) 57.10

**Термостатический ограничивающий смесительный клапан**  
DN 15 ø Cu 22 +37°C - +65°C

6 414150 023569

**Код 414054** (Евро) 310.90

**Питательный клапан**  
DN 50 G 2, ø Cu 54

6 414150 022845

**Код 421020** (Евро) 280.70

**Термостатический ограничивающий смесительный клапан**  
DN 20 G 3/4. +57°C

6 414150 023552

**Код 420018** (Евро) 131.10

**Питательный смесительный клапан**  
DN 20 ø Cu 18

6 414150 023477

**Код 421025** (Евро) 327.20

**Термостатический ограничивающий смесительный клапан**  
DN 25 G 1, +57°C

6 414150 023576

Код 421032 (Евро) 420.60

Термостатический ограничивающий смесительный клапан DN 32 G 1 1/4, +57°C

6 414150 023583

Код 421132 (Евро) 420.60

Термостатический ограничивающий смесительный клапан для питьевой DN 32 G 1 1/4

6 414150 023613

Код 421320 (Евро) 280.70

Термостатический ограничивающий смесительный клапан DN 20 G 3/4, +35°C

6 414150 023644

Код 421225 (Евро) 327.20

Термостатический смесительный клапан котельного аккумулятора, +73°C DN 25 G 1

6 414150 023620

Код 421325 (Евро) 327.20

Термостатический ограничивающий смесительный клапан DN 25 G 1, +35°C

6 414150 023651

Код 421232 (Евро) 420.60

Термостатический смесительный клапан котельного аккумулятора, +73°C DN 32 G 1 1/4

6 414150 023637

Код 421332 (Евро) 420.60

Термостатический ограничивающий смесительный клапан DN 32 G 1 1/4, +35°C

6 414150 023668

Код 412012 (Евро) 77.15

Регулирующий клапан горячей воды DN 15 Cu

6 414150 022616

Код 421120 (Евро) 280.70

Термостатический ограничивающий смесительный клапан для питьевой DN 20 G 3/4

6 414150 023590

Код 412015 (Евро) 86.30

Регулирующий клапан циркуляции горячей воды DN 15 Cu

6 414150 022623

Код 421125 (Евро) 327.20

Термостатический ограничивающий смесительный клапан для питьевой DN 25 G 1

6 414150 023606

Код 412018 (Евро) 101.35

Регулирующий клапан циркуляции горячей воды DN 20 Cu

6 414150 022630

# Трубопроводная арматура

**Код 412022** (Евро) 104.40

**Регулирующий клапан циркуляции горячей воды DN 20  $\varnothing$  Cu 22**

6 414150 022647

**Код 411035** (Евро) 166.90

**Регулирующий клапан насоса DN 32 G 1 1/4,  $\varnothing$  Cu 35**

6 414150 022586

**Код 411012** (Евро) 75.35

**Регулирующий клапан насоса DN 15 G 1/2,  $\varnothing$  Cu 15**

6 414150 022531

**Код 411042** (Евро) 227.90

**Регулирующий клапан насоса DN 40 G 1 1/2,  $\varnothing$  Cu 42**

6 414150 022593

**Код 411015** (Евро) 83.40

**Регулирующий клапан насоса DN 15 G 1/2,  $\varnothing$  Cu 15**

6 414150 022548

**Код 411054** (Евро) 317.20

**Регулирующий клапан насоса DN 50 G 2,  $\varnothing$  Cu 54**

6 414150 022609

**Код 411018** (Евро) 96.80

**Регулирующий клапан насоса DN 20 G 3/4,  $\varnothing$  Cu 18**

6 414150 022555

**Код 413012** (Евро) 47.40

**Клапан насоса DN 15 G 1/2,  $\varnothing$  Cu 12**

6 414150 022661

**Код 411022** (Евро) 98.10

**Регулирующий клапан насоса DN 20 G 3/4,  $\varnothing$  Cu 22**

6 414150 022562

**Код 413015** (Евро) 49.60

**Клапан насоса DN 15 G 1/2,  $\varnothing$  Cu 15**

6 414150 022678

**Код 411028** (Евро) 127.35

**Регулирующий клапан насоса DN 25 G 1,  $\varnothing$  Cu 28**

6 414150 022579

**Код 413018** (Евро) 63.35

**Клапан насоса DN 20 G 3/4,  $\varnothing$  Cu 18**

6 414150 022685

## Трубопроводная арматура

**Код 413022** (Евро) 63.65

**Клапан насоса**  
DN 20 G 3/4,  $\varnothing$  Cu 22

6 414150 022708

**Код 416020** (Евро) 100.85

**Клапан для заполнения сети отопления**  
DN 20 G 3/4

6 414150 023033

**Код 413028** (Евро) 85.35

**Клапан насоса**  
DN 25 G 1,  $\varnothing$  Cu 28

6 414150 022715

**Код 416025** (Евро) 130.65

**Клапан для заполнения сети отопления**  
DN 25 G 1

6 414150 023040

**Код 413035** (Евро) 106.40

**Клапан насоса**  
DN 32 G 1 1/4,  $\varnothing$  Cu 35

6 414150 022722

**Код 410625** (Евро) 30.15

**Распределительный корпус**  
DN 15 G 1/2,  $\varnothing$  15

6 414150 022456

**Код 413042** (Евро) 155.75

**Клапан насоса**  
DN 40 G 1 1/2,  $\varnothing$  Cu 42

6 414150 022739

**Код 436000** (Евро) 9.00

**Измерительный штуцер**  
G 1/8 красный

6 414150 024245

**Код 413054** (Евро) 232.15

**Клапан насоса**  
DN 50 G 2,  $\varnothing$  Cu 54

6 414150 022746

**Код 436001** (Евро) 9.00

**Измерительный штуцер**  
G 1/8 синий

6 414150 024252

**Код 416015** (Евро) 69.20

**Клапан для заполнения сети отопления**  
DN 15 G 1/2

6 414150 023026

**Код 436002** (Евро) 16.15

**Измерительный/ сливной штуцер**  
G 3/8 красный

6 414150 024269

# Трубопроводная арматура

Код 436005 (Евро) 2.85

Колпачковая гайка  
G 3/4

6 414150 024283

Код 433032 (Евро) 227.65

Клапан постоянного давления с  
отсечкой  
DN 32, G 1 1/4  
макс. +60°C

6 414150 033841

Код 436103 (Евро) 3.50

Пробка с внутренним  
шестигранником  
G 1/2 DN 15

6 414150 024399

Код 433040 (Евро) 432.65

Клапан постоянного давления с  
отсечкой  
DN 40, G 1 1/2  
макс. +60°C

6 414150 033858

Код 436104 (Евро) 2.85

Колпачковая гайка  
G 1/2

6 414150 024405

Код 433050 (Евро) 494.35

Клапан постоянного давления с  
отсечкой  
DN 50, G 2  
макс. +60°C

6 414150 033865

Код 433016 (Евро) 109.05

Клапан постоянного давления с  
отсечкой  
DN 15, G 1/2  
макс. +90°C

6 414150 041105

Код 436012 (Евро) 13.35

Манометр 1-10 бар

6 414150 033827

Код 433020 (Евро) 137.60

Клапан постоянного давления с  
отсечкой  
DN 20, G 3/4  
макс. +60°C

6 414150 024177

Код 433025 (Евро) 160.55

Клапан постоянного давления с  
отсечкой  
DN 25, G 1  
макс. +60°C

6 414150 033834





## Запасные части

Смесители, как и любая бытовая техника, требуют надлежащего сервисного обслуживания. Потребность в обслуживании может быть вызвана различными факторами, например, качеством воды или использованием. Смесители Oras просты в установке и обслуживании.

Oras гарантирует, что в течение минимум 10 лет с момента выпуска продукта (год/месяц указаны на производственной печати) все функциональные и запасные части будут доступны для заказа.



Подробнее об условиях гарантийного обслуживания на странице 5.

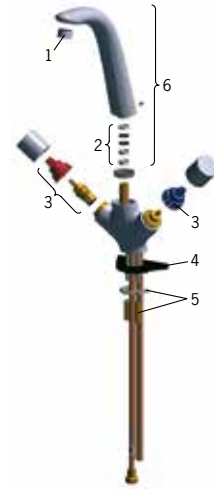


## LA CUCINA ALESSI by Oras

### 8520 Смеситель для кухни

8520, 8520F

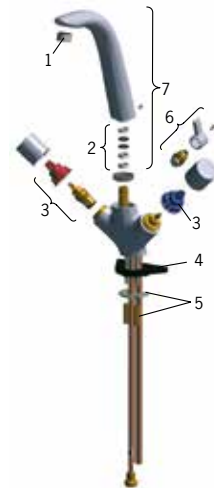
	Код	Евро
01 Аэратор, M24x1	232210	6.85
02 Комплект уплотнений излива	859358V	4.05
03 Управляющий клапан с цветными кольцами	859366V	24.95
04 Опорная плита, 100x60mm	158825	1.20
05 Зажимная пластина с гайками	158697	9.85
06 Излив	859356V	250.55



### 8525 Смеситель для кухни с клапаном

8525, 8525F

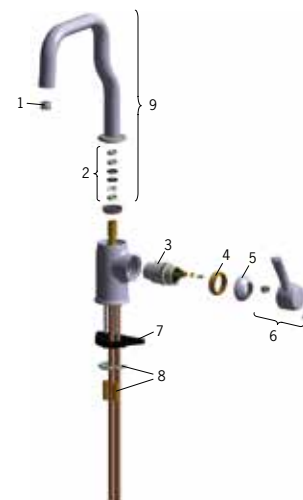
	Код	Евро
01 Аэратор, M24x1	232210	6.85
02 Комплект уплотнений излива	859358V	4.05
03 Управляющий клапан с цветными кольцами	859366V	24.95
04 Опорная плита, 100x60mm	158825	1.20
05 Зажимная пластина с гайками	158697	9.85
06 Клапан стиральной машины	859362V	39.40
07 Излив	859356V	250.55



### 8530 Смеситель для кухни

8530, 8530F

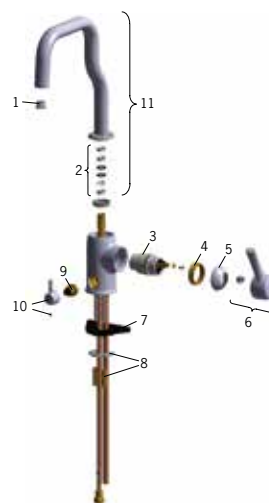
	Код	Евро
01 Аэратор, M18.5x1	859338V	10.10
02 Комплект уплотнений излива	198287V	6.30
03 Картридж, комплект	158890	42.10
04 Зажимная гайка	158726	3.50
05 Защитная чашечка	859103V	7.00
06 Рычаг	859332V	36.55
07 Опорная плита, 100x60mm	158825	1.20
08 Зажимная пластина с гайками	158697	9.85
09 Излив	859331V	105.55



**8535 Смеситель для кухни с клапаном**

8535, 8535F

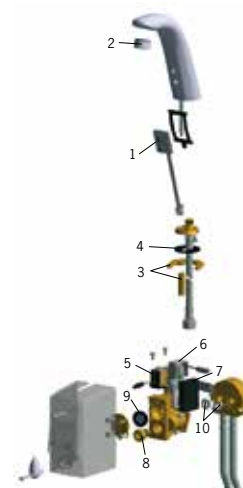
	<b>Код</b>	<b>Евро</b>
01 Аэратор, M18.5x1	<b>859338V</b>	10.10
02 Комплект уплотнений излива	<b>198287V</b>	6.30
03 Картридж, комплект	<b>158890</b>	42.10
04 Зажимная гайка	<b>158726</b>	3.50
05 Защитная чашечка	<b>859103V</b>	7.00
06 Рычаг	<b>859332V</b>	36.55
07 Опорная плита, 100x60mm	<b>158825</b>	1.20
08 Зажимная пластина с гайками	<b>158697</b>	9.85
09 Управляющий клапан	<b>158203V</b>	10.70
10 Рычаг	<b>859339V</b>	13.40
11 Излив	<b>859331V</b>	105.55



**8527 Смеситель для умывальника**

8527

	<b>Код</b>	<b>Евро</b>
01 Датчик, 6 V	<b>199389V</b>	197.85
02 Аэратор, M24x1 6 l/min	<b>199266V</b>	11.05
03 Зажимная пластина с гайками	<b>159607V</b>	5.00
04 Донная прокладка	<b>859375V</b>	3.45
05 Управляющий клапан, 3/03-	<b>199390V</b>	66.05
06 Держатель батарейки с печатной платой	<b>199268V</b>	37.35
07 Литиевая батарейка, 2CR5 6 V	<b>198330</b>	23.05
08 Терморегулятор	<b>198484V</b>	13.75
09 Мембрана электромагнитного клапана	<b>198298V</b>	3.75
10 Блок грязевых фильтров	<b>199257/2</b>	3.90



**8528 Смеситель для умывальника кухни**

8528

	<b>Код</b>	<b>Евро</b>
01 Датчик, 6 V	<b>199389V</b>	197.85
02 Аэратор, M24x1 6 l/min	<b>199266V</b>	11.05
03 Зажимная пластина с гайками	<b>159607V</b>	5.00
04 Донная прокладка	<b>859375V</b>	3.45
05 Управляющий клапан, 3/03-	<b>199390V</b>	66.05
06 Держатель батарейки с печатной платой	<b>199268V</b>	37.35
07 Литиевая батарейка, 2CR5 6 V	<b>198330</b>	23.05
08 Терморегулятор	<b>198484V</b>	13.75
09 Мембрана электромагнитного клапана	<b>198298V</b>	3.75
10 Блок грязевых фильтров	<b>199257/2</b>	3.90

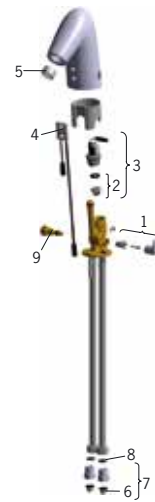


## IL BAGNO ALESSI One by Oras

### 8524F Смеситель для умывальника, 12 V

8524F

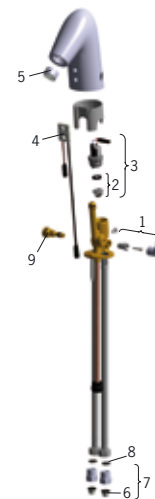
	Код	Евро	
01	Рукоятка регулировки температуры	<b>600581V</b>	31.60
02	Опорное кольцо мембраны	<b>199205V</b>	4.05
03	Электромагнитный клапан	<b>199206V</b>	44.35
04	Датчик, 12 V MIX	<b>600839V</b>	53.65
05	Аэратор, M24x1 6 l/min	<b>199266V</b>	11.05
06	Блок грязевых фильтров	<b>199257/2</b>	3.90
07	Обратный клапан с грязевым фильтром	<b>198473/2</b>	17.60
08	Прокладка, 8x14.3x2	<b>600705/10</b>	4.25
09	Терморегулятор	<b>199201V</b>	13.30



### 8526F Смеситель для умывальника, 12 V

8526F

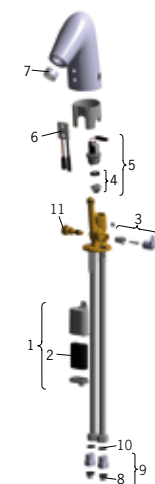
	Код	Евро	
01	Рукоятка регулировки температуры	<b>600581V</b>	31.60
02	Опорное кольцо мембраны	<b>199205V</b>	4.05
03	Электромагнитный клапан	<b>199206V</b>	44.35
04	Датчик, 12 V	<b>600974V</b>	55.20
05	Аэратор, M24x1 4.7L/min	<b>601166V</b>	8.65
06	Блок грязевых фильтров	<b>199257/2</b>	3.90
07	Обратный клапан с грязевым фильтром	<b>198473/2</b>	17.60
08	Прокладка, 8x14.3x2	<b>600705/10</b>	4.25
09	Терморегулятор	<b>199201V</b>	13.30



### 8514F Смеситель для умывальника, 6 V

8514F

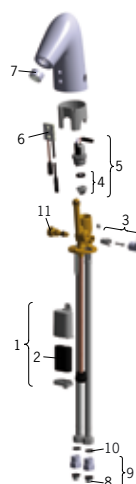
	Код	Евро	
01	Футляр батарейки	<b>199417V</b>	24.65
02	Литиевая батарейка, 2CR5 6 V	<b>198330</b>	23.05
03	Рукоятка регулировки температуры	<b>600581V</b>	31.60
04	Опорное кольцо мембраны	<b>199205V</b>	4.05
05	Электромагнитный клапан	<b>199206V</b>	44.35
06	Датчик, 6 V	<b>600659V</b>	49.00
07	Аэратор, M24x1 6 l/min	<b>199266V</b>	11.05
08	Блок грязевых фильтров	<b>199257/2</b>	3.90
09	Обратный клапан с грязевым фильтром	<b>198473/2</b>	17.60
10	Прокладка, 8x14.3x2	<b>600705/10</b>	4.25
11	Терморегулятор	<b>199201V</b>	13.30



**8516F Смеситель для умывальника, 6 V**

8516F

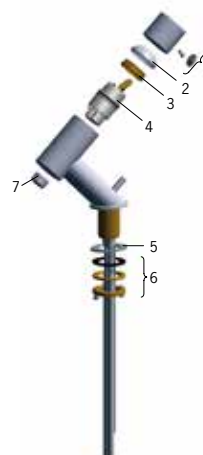
	<b>Код</b>	<b>Евро</b>
01 Футляр батарейки	<b>199417V</b>	24.65
02 Литиевая батарейка, 2CR5 6 V	<b>198330</b>	23.05
03 Рукоятка регулировки температуры	<b>600581V</b>	31.60
04 Опорное кольцо мембраны	<b>199205V</b>	4.05
05 Электромагнитный клапан	<b>199206V</b>	44.35
06 Датчик, 6 V	<b>600657V</b>	49.00
07 Аэратор, M24x1 4.7L/min	<b>601166V</b>	8.65
08 Блок грязевых фильтров	<b>199257/2</b>	3.90
09 Обратный клапан с грязевым фильтром	<b>198473/2</b>	17.60
10 Прокладка, 8x14.3x2	<b>600705/10</b>	4.25
11 Терморегулятор	<b>199201V</b>	13.30



**8500 Смеситель для умывальника**

8500, 8500F, 8502, 8502F

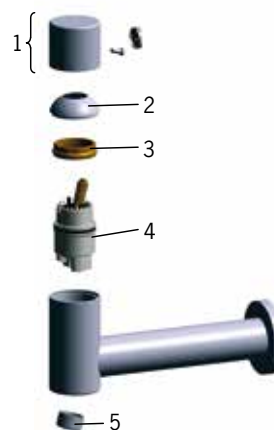
	<b>Код</b>	<b>Евро</b>
01 Рычаг	<b>859102V</b>	81.45
02 Защитная чашечка	<b>859103V</b>	7.00
03 Зажимная гайка	<b>158726</b>	3.50
04 Картридж, комплект	<b>158890</b>	42.10
05 Донная прокладка	<b>859117V</b>	2.75
06 Комплект крепежных гаек	<b>859114V</b>	9.90
07 Аэратор, M24x1	<b>232211</b>	6.85



**8510 Смеситель для умывальника**

8510

	<b>Код</b>	<b>Евро</b>
01 Рычаг	<b>859102V</b>	81.45
02 Защитная чашечка	<b>859103V</b>	7.00
03 Зажимная гайка	<b>158726</b>	3.50
04 Картридж, комплект	<b>158890</b>	42.10
05 Аэратор, M24x1	<b>232211</b>	6.85

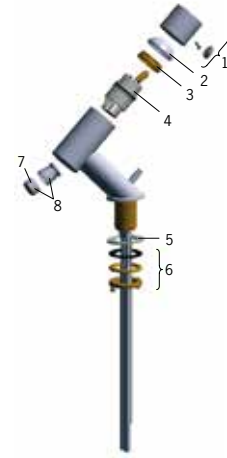


## IL BAGNO ALESSI One by Oras

### 8518 Смеситель для биде

8518, 8518F

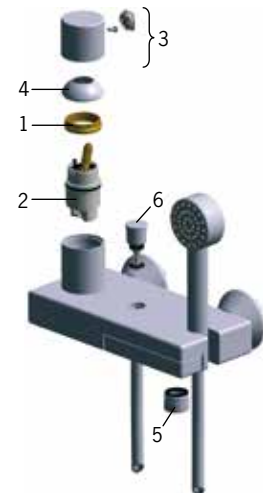
	Код	Евро
01 Рычаг	859102V	81.45
02 Защитная чашечка	859103V	7.00
03 Зажимная гайка	158726	3.50
04 Картридж, комплект	158890	42.10
05 Донная прокладка	859117V	2.75
06 Комплект крепежных гаек	859114V	9.90
07 Аэратор, M24x1	232211	6.85
08 Аэратор с шарниром, M24x1/ M24x1	232511	14.55



### 8545 Смеситель для ванны и душа

8545

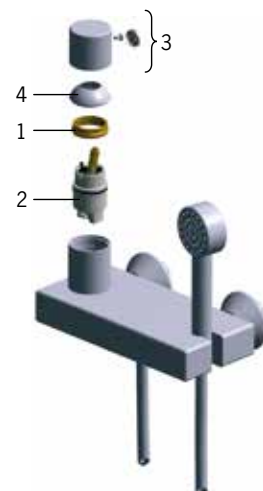
	Код	Евро
01 Зажимная гайка	158726	3.50
02 Картридж, комплект	158890	42.10
03 Рычаг	859102V	81.45
04 Защитная чашечка	859103V	7.00
05 Аэратор, M28x1	232213	6.85
06 Переключатель	859183V	25.65



### 8560 Смеситель для душа

8560

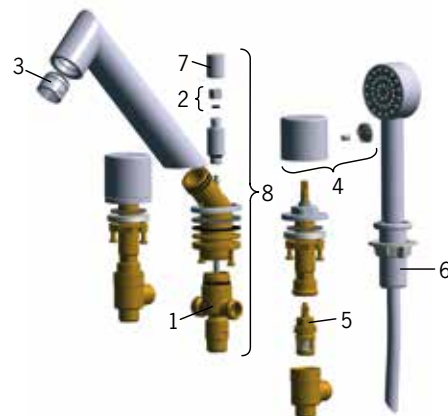
	Код	Евро
01 Зажимная гайка	158726	3.50
02 Картридж, комплект	158890	42.10
03 Рычаг	859102V	81.45
04 Защитная чашечка	859103V	7.00



**8540 Смеситель для ванны**

8540

	<b>Код</b>	<b>Евро</b>
01 Корпус переключателя, компл.	<b>859383V</b>	152.45
02 Гайка переключателя	<b>209711V</b>	10.95
03 Аэратор, M28x1	<b>232213</b>	6.85
04 Рукоятка	<b>859135V</b>	82.25
05 Управляющий клапан	<b>109898</b>	21.80
06 Сквозная втулка	<b>158592V</b>	16.65
07 Кнопка переключателя	<b>859203V</b>	26.80
08 Излив/Переключатель, комплект	<b>859198V</b>	698.95



**8550 Напольный смеситель для ванны с**

8550

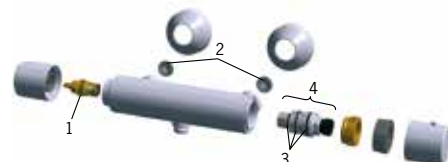
	<b>Код</b>	<b>Евро</b>
01 Рычаг	<b>859157V</b>	111.00
02 Защитная чашечка	<b>859155V</b>	7.20
03 Зажимная гайка	<b>158726</b>	3.50
04 Картридж, комплект	<b>158890</b>	42.10
05 Аэратор, M28x1	<b>232213</b>	6.85
06 Гайка переключателя	<b>209711V</b>	10.95
07 Переключатель	<b>859381V</b>	81.15



**8570 Смеситель для душа**

8570U

	<b>Код</b>	<b>Евро</b>
01 Управляющий клапан	<b>109898</b>	21.80
02 Водный фильтр с уплотнением, G3/4	<b>178375V</b>	4.90
03 O-кольцо, комплект	<b>178796V</b>	3.10
04 Термостат/ узел регулировки	<b>178780V</b>	45.40



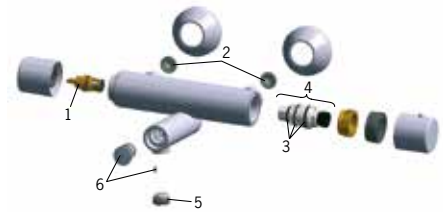


## IL BAGNO ALESSI One by Oras

### 8575 Смеситель для ванны и душа

8575U

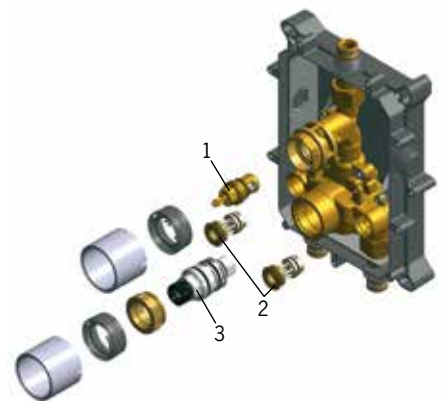
	Код	Евро
01 Управляющий клапан	109898	21.80
02 Водный фильтр с уплотнением, G3/4	178375V	4.90
03 O-кольцо, комплект	178796V	3.10
04 Термостат/ узел регулировки	178780V	45.40
05 Аэратор, M24x1	859323V	6.90
06 Переключатель	859295V	79.70



### 7127 Корпус смесителя для душа

7127

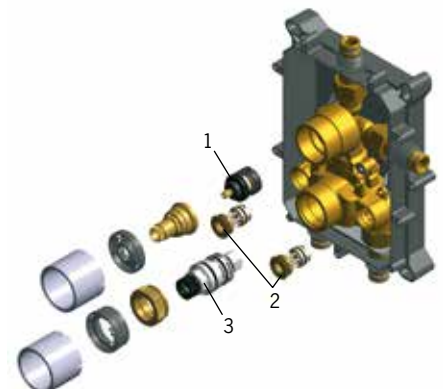
	Код	Евро
01 Управляющий клапан	109898	21.80
02 Блок грязевых фильтров	178295	26.80
03 Термостат/ узел регулировки	178780V	45.40



### 7128 Корпус смесителя для ванны и душа

7128

	Код	Евро
01 Переключатель/Узел регулировки	198282V	39.85
02 Блок грязевых фильтров	178295	26.80
03 Термостат/ узел регулировки	178780V	45.40



**8586 Корпус смесителя для душа**

8586

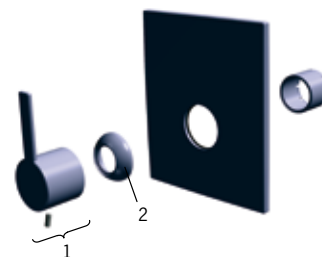
	<b>Код</b>	<b>Евро</b>
01 Картридж, комплект	<b>158890</b>	42.10
02 Зажимная гайка	<b>158726</b>	3.50



**8597 Панель смесителя для душа**

8597

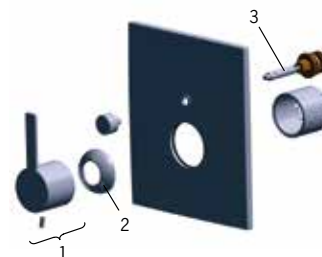
	<b>Код</b>	<b>Евро</b>
01 Рычаг	<b>859157V</b>	111.00
02 Защитная чашечка	<b>859155V</b>	7.20



**8598 Панель смесителя для душа**

8598

	<b>Код</b>	<b>Евро</b>
01 Рычаг	<b>859157V</b>	111.00
02 Защитная чашечка	<b>859155V</b>	7.20
03 Переключатель	<b>859280V</b>	67.75

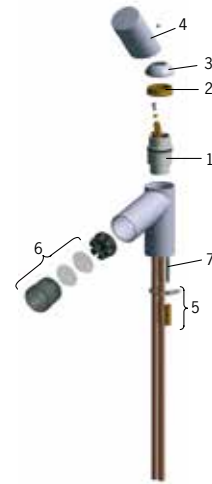


## IL BAGNO ALESSI Dot by Oras

### 8610 Смеситель для умывальника

8601, 8601F, 8602, 8610, 8610F, 8612

	Код	Евро
01 Картридж, комплект	158890	42.10
02 Зажимная гайка	158726	3.50
03 Защитная чашечка	859103V	7.00
04 Рукоятка	600065V	77.65
05 Зажимная пластина с гайками	158697	9.85
06 Форсунка	600173V	16.85
07 Крепежный винт (10 шт.), M6x55	158727/10	16.05



### 8618 Смеситель для биде

8618, 8618F

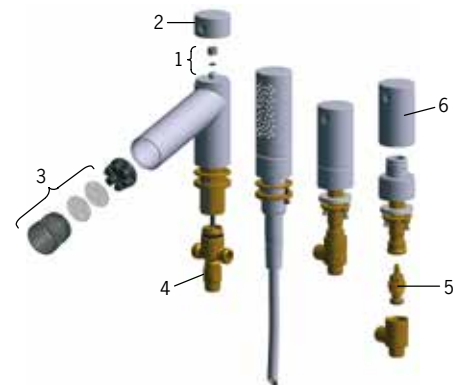
	Код	Евро
01 Картридж, комплект	158890	42.10
02 Зажимная гайка	158726	3.50
03 Защитная чашечка	859103V	7.00
04 Рукоятка	600065V	77.65
05 Зажимная пластина с гайками	158697	9.85
06 Аэратор с шарниром, M24x1/ M24x1	232511	14.55
07 Аэратор, M24x1	232211	6.85
08 Крепежный винт (10 шт.), M6x55	158727/10	16.05



### 8650 Смеситель для ванны

8650

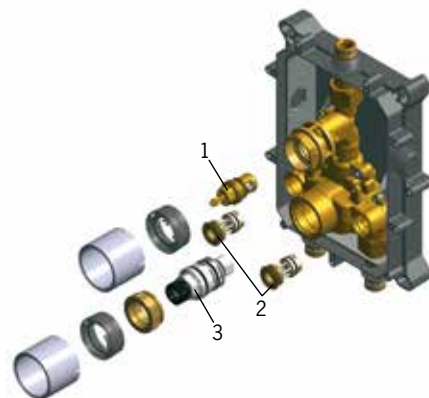
	Код	Евро
01 Гайка переключателя	209711V	10.95
02 Кнопка переключателя	600072V	77.65
03 Форсунка	600173V	16.85
04 Переключатель	209785V	85.15
05 Управляющий клапан	109898	21.80
06 Ручка регулировки расхода	600069V	



**7127 Корпус смесителя для душа**

7127

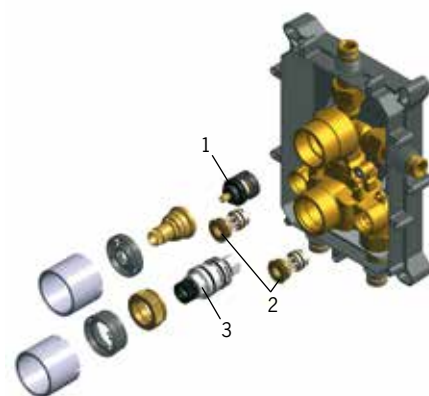
	<b>Код</b>	<b>Евро</b>
01 Управляющий клапан	<b>109898</b>	21.80
02 Блок грязевых фильтров	<b>178295</b>	26.80
03 Термостат/ узел регулировки	<b>178780V</b>	45.40



**7128 Корпус смесителя для ванны и душа**

7128

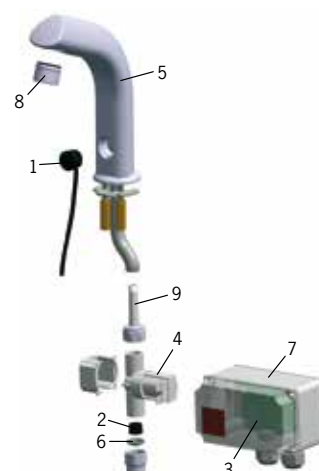
	<b>Код</b>	<b>Евро</b>
01 Переключатель/Узел регулировки	<b>198282V</b>	39.85
02 Блок грязевых фильтров	<b>178295</b>	26.80
03 Термостат/ узел регулировки	<b>178780V</b>	45.40



## 6100 Смеситель для умывальника

6100

	Код	Евро
01 Фотоэлемент	198081	57.20
01 Фотоэлемент, 3 м	198081/3	80.40
01 Фотоэлемент, 6 м	198081/6	82.90
01 Фотоэлемент, 9 м	198081/9	82.90
02 Ограничитель потока , 6 l/min	198084	3.95
03 Печатная плата, 230 V	198085	152.50
04 Электромагнитный клапан, 230 V	198092	46.20
05 Излив	198093	146.40
06 Блок грязевых фильтров, DN15	198094/2	4.30
07 Блок управления , 230 V	198095	254.25
08 Аэратор, M24x1	232211	6.85
09 Соединитель шланга, G1/2XD9	198008V	5.55



## 6104 Смеситель для умывальника

6104

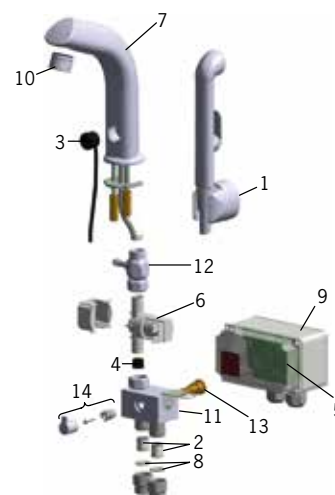
	Код	Евро
01 Обратный клапан, D15	105311	5.00
02 Фотоэлемент	198081	57.20
02 Фотоэлемент, 3 м	198081/3	80.40
02 Фотоэлемент, 6 м	198081/6	82.90
02 Фотоэлемент, 9 м	198081/9	82.90
03 Ограничитель потока , 6 l/min	198084	3.95
04 Печатная плата, 230 V	198085	152.50
05 Электромагнитный клапан, 230 V	198092	46.20
06 Излив	198093	146.40
07 Блок грязевых фильтров, DN15	198094/2	4.30
08 Блок управления , 230 V	198095	254.25
09 Смесительный клапан	600934V	104.90
10 Аэратор, M24x1	232211	6.85
11 Соединитель шланга, G1/2XD9	198008V	5.55
12 Терморегулятор	199201V	13.30
13 Ручка регулировки температуры	600493V	10.30



## 6105 Смеситель для умывальника

6105

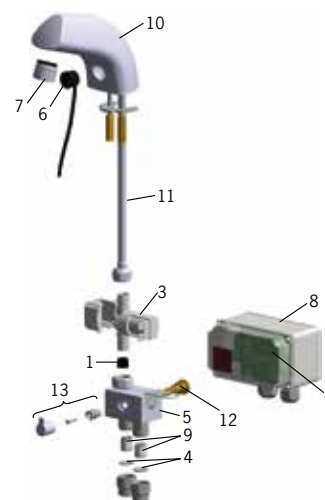
	Код	Евро
01 Стенной кронштейн	198082	61.60
02 Обратный клапан, D15	105311	5.00
03 Фотоэлемент	198081	57.20
03 Фотоэлемент, 3 м	198081/3	80.40
03 Фотоэлемент, 6 м	198081/6	82.90
03 Фотоэлемент, 9 м	198081/9	82.90
04 Ограничитель потока , 6 l/min	198084	3.95
05 Печатная плата, 230 V	198086	152.50
06 Электромагнитный клапан, 230 V	198092	46.20
07 Излив	198093	146.40
08 Блок грязевых фильтров, DN15	198094/2	4.30
09 Блок управления , 230 V	198096	292.15
10 Аэратор, M24x1	232211	6.85
11 Смесительный клапан	600934V	104.90
12 Эжектор	198791	19.70
13 Терморегулятор	199201V	13.30
14 Ручка регулировки температуры	600493V	10.30



**6114 Смеситель для умывальника**

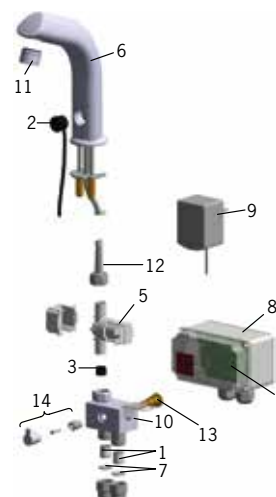
6114

	<b>Код</b>	<b>Евро</b>	
01	Ограничитель потока , 6 l/min	<b>198084</b>	3.95
02	Печатная плата, 230 V	<b>198085</b>	152.50
03	Электромагнитный клапан, 230 V	<b>198092</b>	46.20
04	Блок грязевых фильтров, DN15	<b>198094/2</b>	4.30
05	Смесительный клапан	<b>600934V</b>	104.90
06	Фотоэлемент	<b>198789</b>	57.20
06	Фотоэлемент, 3 m	<b>198789/3</b>	53.90
06	Фотоэлемент, 6 m	<b>198789/6</b>	53.90
06	Фотоэлемент, 9 m	<b>198789/9</b>	53.90
07	Аэратор, M24x1 A	<b>198792</b>	9.70
08	Блок управления , 230 V	<b>198095</b>	254.25
09	Обратный клапан, D15	<b>105311</b>	5.00
10	Излив	<b>198785</b>	130.90
11	Гибкая подводка	<b>198787</b>	15.75
12	Терморегулятор	<b>199201V</b>	13.30
13	Ручка регулировки температуры	<b>600493V</b>	10.30


**6134 Смеситель для умывальника**

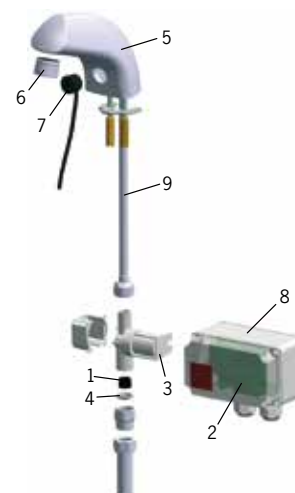
6134

	<b>Код</b>	<b>Евро</b>	
01	Обратный клапан, D15	<b>105311</b>	5.00
02	Фотоэлемент	<b>198081</b>	57.20
02	Фотоэлемент, 3 m	<b>198081/3</b>	80.40
02	Фотоэлемент, 6 m	<b>198081/6</b>	82.90
02	Фотоэлемент, 9 m	<b>198081/9</b>	82.90
03	Ограничитель потока , 6 l/min	<b>198084</b>	3.95
04	Печатная плата, 12 V	<b>198087</b>	143.85
05	Электромагнитный клапан, 12 V	<b>198090</b>	46.20
06	Излив	<b>198093</b>	146.40
07	Блок грязевых фильтров, DN15	<b>198094/2</b>	4.30
08	Блок управления , 12 V	<b>198097</b>	231.20
09	Трансформатор, 230/12 V	<b>198099</b>	26.65
10	Смесительный клапан	<b>600934V</b>	104.90
11	Аэратор, M24x1	<b>232211</b>	6.85
12	Соединитель шланга, G1/2XD9	<b>198008V</b>	5.55
13	Терморегулятор	<b>199201V</b>	13.30
14	Ручка регулировки температуры	<b>600493V</b>	10.30


**6110 Смеситель для умывальника**

6110

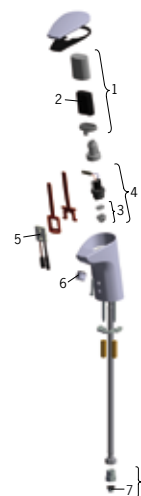
	<b>Код</b>	<b>Евро</b>	
01	Ограничитель потока , 6 l/min	<b>198084</b>	3.95
02	Печатная плата, 230 V	<b>198085</b>	152.50
03	Электромагнитный клапан, 230 V	<b>198092</b>	46.20
04	Блок грязевых фильтров, DN15	<b>198094/2</b>	4.30
05	Излив	<b>198785</b>	130.90
06	Аэратор, M24x1 A	<b>198792</b>	9.70
07	Фотоэлемент	<b>198789</b>	57.20
07	Фотоэлемент, 3 m	<b>198789/3</b>	53.90
07	Фотоэлемент, 6 m	<b>198789/6</b>	53.90
07	Фотоэлемент, 9 m	<b>198789/9</b>	53.90
08	Блок управления , 230 V	<b>198095</b>	254.25
09	Гибкая подводка	<b>198787</b>	15.75



## 6050F Смеситель для умывальника

6050F

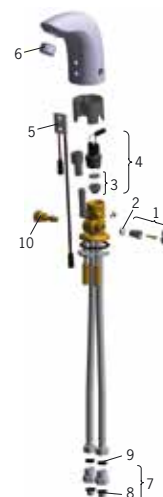
	Код	Евро
01 Футляр батарейки	199438V	14.65
02 Литиевая батарейка, 2CR5 6 V	198330	23.05
03 Опорное кольцо мембраны	199205V	4.05
04 Электромагнитный клапан	199206V	44.35
05 Датчик, 6 V	601302V	66.15
06 Аэратор, M18x1	199702V	8.55
07 Блок грязевых фильтров	199257/2	3.90
08 Ниппель с фильтром, G3/8-G3/8	600147V	8.10



## 6120F Смеситель для умывальника

6120F

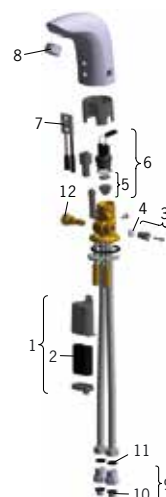
	Код	Евро
01 Ручка регулировки температуры	199212V	5.30
02 Заглушка	199208V	4.80
03 Опорное кольцо мембраны	199205V	4.05
04 Электромагнитный клапан	199206V	44.35
05 Датчик, 12 V	600082V	57.85
06 Аэратор, M24x1 6 l/min	199266V	11.05
07 Обратный клапан с грязевым фильтром	198473/2	17.60
08 Блок грязевых фильтров	199257/2	3.90
09 Прокладка, 8x14.3x2	600705/10	4.25
10 Терморегулятор	199201V	13.30



## 6150F Смеситель для умывальника

6150F

	Код	Евро
01 Футляр батарейки	199417V	24.65
02 Литиевая батарейка, 2CR5 6 V	198330	23.05
03 Ручка регулировки температуры	199212V	5.30
04 Заглушка	199208V	4.80
05 Опорное кольцо мембраны	199205V	4.05
06 Электромагнитный клапан	199206V	44.35
07 Датчик, 6 V	600659V	49.00
08 Аэратор, M24x1 6 l/min	199266V	11.05
09 Обратный клапан с грязевым фильтром	198473/2	17.60
10 Блок грязевых фильтров	199257/2	3.90
11 Прокладка, 8x14.3x2	600705/10	4.25
12 Терморегулятор	199201V	13.30

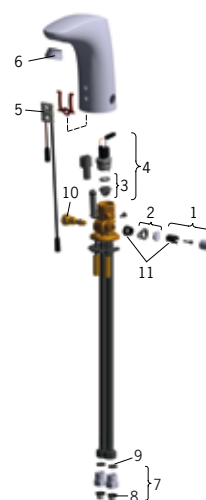




**6222F Смеситель для умывальника, 12 V**

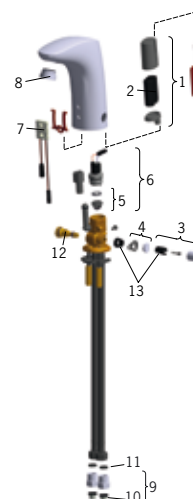
6222F

	<b>Код</b>	<b>Евро</b>	
01	Рукоятка регулировки температуры	<b>600581V</b>	31.60
02	Заглушка регулятора температуры	<b>600749V</b>	5.10
03	Опорное кольцо мембраны	<b>199205V</b>	4.05
04	Электромагнитный клапан	<b>199206V</b>	44.35
05	Датчик, 12 V	<b>600082V</b>	57.85
06	Аэратор и ключ , M24x1 6 l/min	<b>198692</b>	11.30
07	Обратный клапан с грязевым фильтром	<b>198473/2</b>	17.60
08	Блок грязевых фильтров	<b>199257/2</b>	3.90
09	Прокладка, 8x14.3x2	<b>600705/10</b>	4.25
10	Терморегулятор	<b>199201V</b>	13.30
11	Ограничитель	<b>601061V</b>	11.70


**6250F Смеситель для умывальника, 6 V, (11- )**

6250F

	<b>Код</b>	<b>Евро</b>	
01	Футляр батарейки	<b>199417V</b>	24.65
02	Литиевая батарейка, 2CR5 6 V	<b>198330</b>	23.05
03	Рукоятка регулировки температуры	<b>600581V</b>	31.60
04	Заглушка регулятора температуры	<b>600749V</b>	5.10
05	Опорное кольцо мембраны	<b>199205V</b>	4.05
06	Электромагнитный клапан	<b>199206V</b>	44.35
07	Датчик, 6 V	<b>600766V</b>	67.70
08	Аэратор и ключ , M24x1 6 l/min	<b>198692</b>	11.30
09	Обратный клапан с грязевым фильтром	<b>198473/2</b>	17.60
10	Блок грязевых фильтров	<b>199257/2</b>	3.90
11	Прокладка, 8x14.3x2	<b>600705/10</b>	4.25
12	Терморегулятор	<b>199201V</b>	13.30
13	Ограничитель	<b>601061V</b>	11.70


**6330F Смеситель для умывальника, 6 V**

6330F

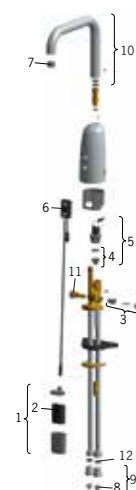
	<b>Код</b>	<b>Евро</b>	
01	Футляр батарейки	<b>199417V</b>	24.65
02	Литиевая батарейка, 2CR5 6 V	<b>198330</b>	23.05
03	Рукоятка регулировки температуры	<b>600581V</b>	31.60
04	Опорное кольцо мембраны	<b>199205V</b>	4.05
05	Электромагнитный клапан	<b>199206V</b>	44.35
06	Датчик, 6 V	<b>600774V</b>	76.25
07	Аэратор, M18.5x1 Z	<b>600961V</b>	7.80
08	Блок грязевых фильтров	<b>199257/2</b>	3.90
09	Обратный клапан с грязевым фильтром	<b>198473/2</b>	17.60
10	Излив, L=131	<b>600723V</b>	112.70
11	Терморегулятор	<b>199201V</b>	13.30
12	Прокладка, 8x14.3x2	<b>600705/10</b>	4.25



## 6331F Смеситель для умывальника, 6 V

6331F

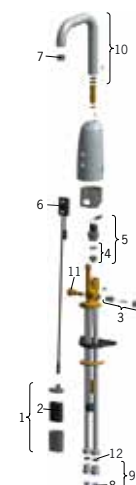
	Код	Евро
01 Футляр батарейки	199417V	24.65
02 Литиевая батарейка, 2CR5 6 V	198330	23.05
03 Рукоятка регулировки температуры	600581V	31.60
04 Опорное кольцо мембраны	199205V	4.05
05 Электромагнитный клапан	199206V	44.35
06 Датчик, 6 V	600774V	76.25
07 Аэратор, M18.5x1 Z	600961V	7.80
08 Блок грязевых фильтров	199257/2	3.90
09 Обратный клапан с грязевым фильтром	198473/2	17.60
10 Излив, L=181	600724V	119.00
11 Терморегулятор	199201V	13.30
12 Прокладка, 8x14.3x2	600705/10	4.25



## 6332F Смеситель для умывальника, 6 V

6332F

	Код	Евро
01 Футляр батарейки	199417V	24.65
02 Литиевая батарейка, 2CR5 6 V	198330	23.05
03 Рукоятка регулировки температуры	600581V	31.60
04 Опорное кольцо мембраны	199205V	4.05
05 Электромагнитный клапан	199206V	44.35
06 Датчик, 6 V	600832V	76.25
07 Аэратор, M18.5x1 Z	600961V	7.80
08 Блок грязевых фильтров	199257/2	3.90
09 Обратный клапан с грязевым фильтром	198473/2	17.60
10 Излив, L=131	600723V	112.70
11 Терморегулятор	199201V	13.30
12 Прокладка, 8x14.3x2	600705/10	4.25



## 6333F Смеситель для умывальника, 6 V

6333F

	Код	Евро
01 Футляр батарейки	199417V	24.65
02 Литиевая батарейка, 2CR5 6 V	198330	23.05
03 Рукоятка регулировки температуры	600581V	31.60
04 Опорное кольцо мембраны	199205V	4.05
05 Электромагнитный клапан	199206V	44.35
06 Датчик, 6 V	600832V	76.25
07 Аэратор, M18.5x1 Z	600961V	7.80
08 Блок грязевых фильтров	199257/2	3.90
09 Обратный клапан с грязевым фильтром	198473/2	17.60
10 Излив, L=181	600724V	119.00
11 Терморегулятор	199201V	13.30
12 Прокладка, 8x14.3x2	600705/10	4.25



**6334F Смеситель для умывальника, 12 V**

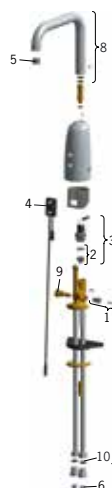
6334F

	<b>Код</b>	<b>Евро</b>
01 Ручьятка регулировки температуры	<b>600581V</b>	31.60
02 Опорное кольцо мембраны	<b>199205V</b>	4.05
03 Электромагнитный клапан	<b>199206V</b>	44.35
04 Датчик, 12 V	<b>600780V</b>	85.90
05 Аэратор, M18.5x1 Z	<b>600961V</b>	7.80
06 Блок грязевых фильтров	<b>199257/2</b>	3.90
07 Обратный клапан с грязевым фильтром	<b>198473/2</b>	17.60
08 Излив, L=131	<b>600723V</b>	112.70
09 Терморегулятор	<b>199201V</b>	13.30
10 Прокладка, 8x14.3x2	<b>600705/10</b>	4.25


**6335F Смеситель для умывальника, 12 V**

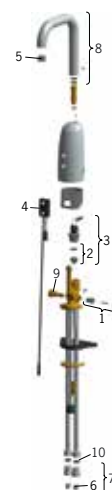
6335F

	<b>Код</b>	<b>Евро</b>
01 Ручьятка регулировки температуры	<b>600581V</b>	31.60
02 Опорное кольцо мембраны	<b>199205V</b>	4.05
03 Электромагнитный клапан	<b>199206V</b>	44.35
04 Датчик, 12 V	<b>600780V</b>	85.90
05 Аэратор, M18.5x1 Z	<b>600961V</b>	7.80
06 Блок грязевых фильтров	<b>199257/2</b>	3.90
07 Обратный клапан с грязевым фильтром	<b>198473/2</b>	17.60
08 Излив, L=181	<b>600724V</b>	119.00
09 Терморегулятор	<b>199201V</b>	13.30
10 Прокладка, 8x14.3x2	<b>600705/10</b>	4.25


**6336F Смеситель для умывальника, 12 V**

6336F

	<b>Код</b>	<b>Евро</b>
01 Ручьятка регулировки температуры	<b>600581V</b>	31.60
02 Опорное кольцо мембраны	<b>199205V</b>	4.05
03 Электромагнитный клапан	<b>199206V</b>	44.35
04 Датчик, 12 V	<b>600836V</b>	85.90
05 Аэратор, M18.5x1 Z	<b>600961V</b>	7.80
06 Блок грязевых фильтров	<b>199257/2</b>	3.90
07 Обратный клапан с грязевым фильтром	<b>198473/2</b>	17.60
08 Излив, L=131	<b>600723V</b>	112.70
09 Терморегулятор	<b>199201V</b>	13.30
10 Прокладка, 8x14.3x2	<b>600705/10</b>	4.25



## 6337F Смеситель для умывальника, 12 V

6337F

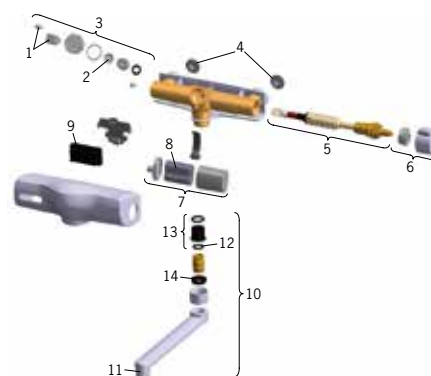
	Код	Евро
01 Ручьятка регулировки температуры	600581V	31.60
02 Опорное кольцо мембраны	199205V	4.05
03 Электромагнитный клапан	199206V	44.35
04 Датчик, 12 V	600836V	85.90
05 Аэратор, M18.5x1 Z	600961V	7.80
06 Блок грязевых фильтров	199257/2	3.90
07 Обратный клапан с грязевым фильтром	198473/2	17.60
08 Излив, L=181	600724V	119.00
09 Терморегулятор	199201V	13.30
10 Прокладка, 8x14.3x2	600705/10	4.25



## 6179 Смеситель для умывальника, 6 V

6172, 6179

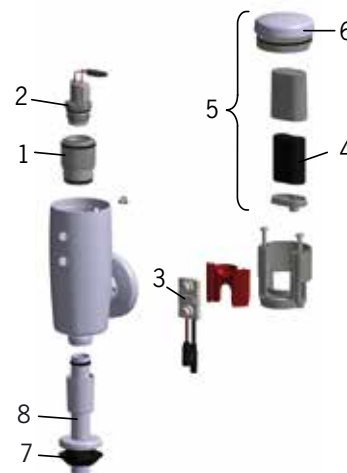
	Код	Евро
01 Управляющий клапан	199426V	34.70
02 Мембрана	199240V	2.10
03 Электромагнитный клапан	199423V	39.75
04 Водный фильтр с уплотнением, G3/4	178375V	4.90
05 Терморегулятор	199434V	26.65
06 Ручка регулировки температуры	169945V	6.10
07 Футляр батарейки	199438V	14.65
08 Литиевая батарейка, 2CR5 6 V	198330	23.05
09 Датчик, 6 V	600201V	124.60
10 Излив, L=100	211212	34.70
10 Излив, L=200	211222	37.30
11 Аэратор, M22x1	199435V	6.15
12 О-кольцо (10шт), 13.6x2.4	469360/10	5.40
13 Промежуточная втулка, 18/20.6	219595/10	26.80
14 Упорное кольцо (10 шт.)	219563/10	8.45



## 6567 Смывное устройство для писсуара, 6 V

6567, 6568

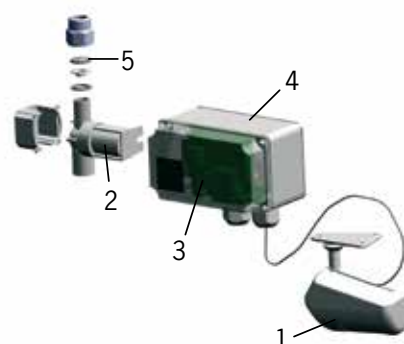
	Код	Евро
01 Гнездо мембраны	199297V	15.25
02 Управляющий клапан	199225V	40.60
03 Датчик, 6 V	199238V	88.75
04 Литиевая батарейка, 2CR5 6 V	198330	23.05
05 Футляр батарейки	199438V	14.65
06 Крышка, 6567, 6568	199229V	5.25
07 Проходная часть	198534V	7.10
08 Смывная трубка, 6567	199228V	16.00
08 Смывная трубка, 6568	199441V	16.50



**6575 Смывное устр-во для уринального желоба**

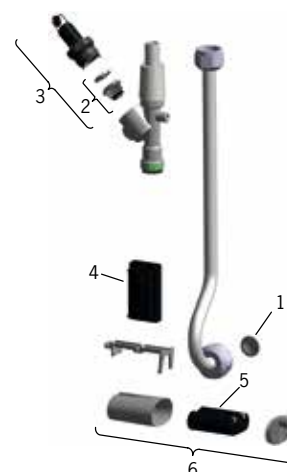
6575

	<b>Код</b>	<b>Евро</b>	
01	IR-датчик	<b>198584</b>	132.35
02	Электромагнитный клапан	<b>198588</b>	46.20
03	Печатная плата, 230 V	<b>198589</b>	351.00
04	Блок управления, 230 V	<b>198598</b>	451.45
05	Блок грязевых фильтров, DN15	<b>198094/2</b>	4.30


**6661F Душевая панель**

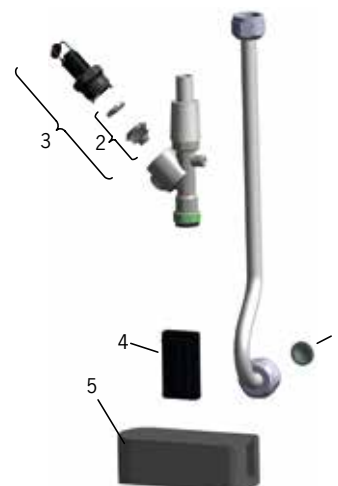
6661F

	<b>Код</b>	<b>Евро</b>	
01	Блок грязевых фильтров, G3/4	<b>198292/2</b>	4.45
02	Опорное кольцо мембраны	<b>199205V</b>	4.05
03	Электромагнитный клапан	<b>199206V</b>	44.35
04	Датчик, 6 V	<b>600202V</b>	137.95
05	Литиевая батарейка, 2CR5 6 V	<b>198330</b>	23.05
06	Футляр для батарейки	<b>199417V</b>	24.65


**6661FT Душевая панель**

6661FT

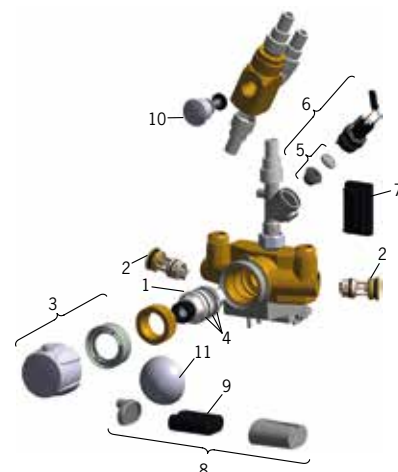
	<b>Код</b>	<b>Евро</b>	
01	Блок грязевых фильтров, G3/4	<b>198292/2</b>	4.45
02	Опорное кольцо мембраны	<b>199205V</b>	4.05
03	Электромагнитный клапан	<b>199206V</b>	44.35
04	Датчик, 6 V	<b>600200V</b>	206.50
05	Футляр источника питания, 12 V	<b>199387V</b>	92.30



## 6662F Душевая панель

6662F-106, 6662F-109, 6662F

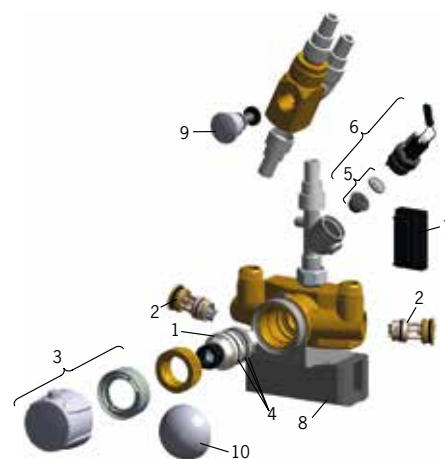
	Код	Евро
01 Термостат/ узел регулировки	178780V	45.40
02 Блок грязевых фильтров	178295	26.80
03 Ручка регулировки температуры	178794V	15.75
04 О-кольцо, комплект	178796V	3.10
05 Опорное кольцо мембраны	199205V	4.05
06 Электромагнитный клапан	199206V	44.35
07 Датчик, 6 V	600202V	137.95
08 Футляр батарейки	199417V	24.65
09 Литиевая батарейка, 2CR5 6 V	198330	23.05
10 Переключатель	209695	22.35
11 Защитный колпачок	199276V	12.40



## 6662FT Душевая панель

6662FT

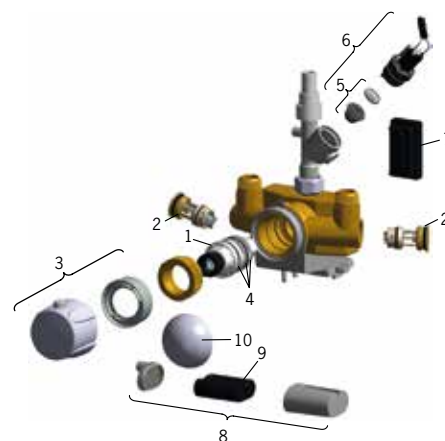
	Код	Евро
01 Термостат/ узел регулировки	178780V	45.40
02 Блок грязевых фильтров	178295	26.80
03 Ручка регулировки температуры	178794V	15.75
04 О-кольцо, комплект	178796V	3.10
05 Опорное кольцо мембраны	199205V	4.05
06 Электромагнитный клапан	199206V	44.35
07 Датчик, 6 V	600200V	206.50
08 Футляр источника питания, 12 V	199387V	92.30
09 Переключатель	209695	22.35
10 Защитный колпачок	199276V	12.40



## 6664F Душевая панель

6664F-106, 6664F

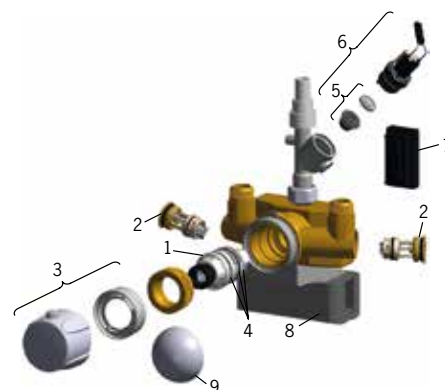
	Код	Евро
01 Термостат/ узел регулировки	178780V	45.40
02 Блок грязевых фильтров	178295	26.80
03 Ручка регулировки температуры	178794V	15.75
04 О-кольцо, комплект	178796V	3.10
05 Опорное кольцо мембраны	199205V	4.05
06 Электромагнитный клапан	199206V	44.35
07 Датчик, 6 V	600202V	137.95
08 Футляр батарейки	199417V	24.65
09 Литиевая батарейка, 2CR5 6 V	198330	23.05
10 Защитный колпачок	199276V	12.40



**6664FT Душевая панель**

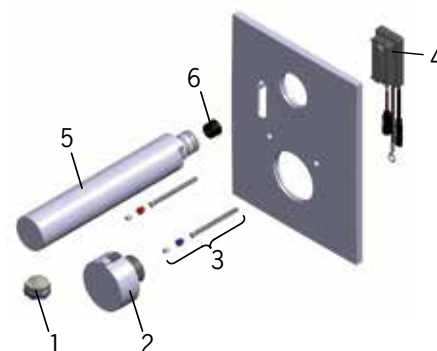
6664FT

	<b>Код</b>	<b>Евро</b>
01 Термостат/ узел регулировки	<b>178780V</b>	45.40
02 Блок грязевых фильтров	<b>178295</b>	26.80
03 Ручка регулировки температуры	<b>178794V</b>	15.75
04 O-кольцо, комплект	<b>178796V</b>	3.10
05 Опорное кольцо мембраны	<b>199205V</b>	4.05
06 Электромагнитный клапан	<b>199206V</b>	44.35
07 Датчик, 6 V	<b>600200V</b>	206.50
08 Футляр источника питания, 12 V	<b>199387V</b>	92.30
09 Защитный колпачок	<b>199276V</b>	12.40


**6207C Панель смесителя для умывальника, 12 V**

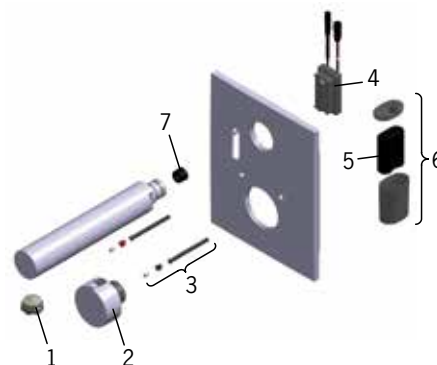
6207C, 6208C

	<b>Код</b>	<b>Евро</b>
01 Аэратор, M24x1	<b>859323V</b>	6.90
02 Ручка регулировки температуры	<b>159080V</b>	22.00
03 Комплект крепления	<b>600305V</b>	17.65
04 Датчик, 12 V	<b>600204V</b>	139.05
05 Излив, L=185	<b>600236V</b>	88.95
05 Излив, L=250	<b>600396V</b>	130.65
06 Ограничитель потока , 6 l/min	<b>198084</b>	3.95


**6257C Панель смесителя для умывальника, 6 V**

6257C

	<b>Код</b>	<b>Евро</b>
01 Аэратор, M24x1	<b>859323V</b>	6.90
02 Ручка регулировки температуры	<b>159080V</b>	22.00
03 Комплект крепления	<b>600305V</b>	17.65
04 Датчик, 6 V	<b>600201V</b>	124.60
05 Литиевая батарейка, 2CR5 6 V	<b>198330</b>	23.05
06 Футляр батарейки	<b>199438V</b>	14.65
07 Ограничитель потока , 6 l/min	<b>198084</b>	3.95

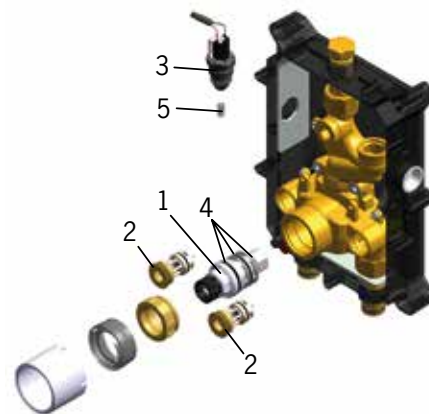




## 6227A Корпус смесителя для умывальника / душа

6227A

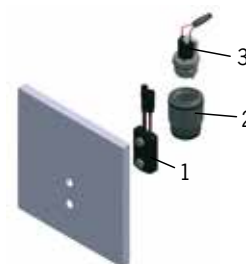
	Код	Евро
01 Термостат/ узел регулировки	178780V	45.40
02 Блок грязевых фильтров	178295	26.80
03 Электромагнитный клапан	199206V	44.35
04 O-кольцо, комплект	178796V	3.10
05 Грязевой фильтр	600038V	9.25



## 6507C Панель смывного устройства для писсуара, 12 V

6507C

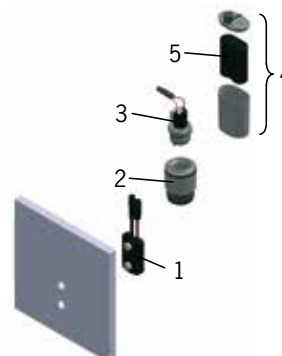
	Код	Евро
01 Датчик, 12 V	600257V	84.05
02 Гнездо мембраны	199297V	15.25
03 Управляющий клапан	199225V	40.60



## 6557C Панель смывного устройства для писсуара, 6 V

6557C

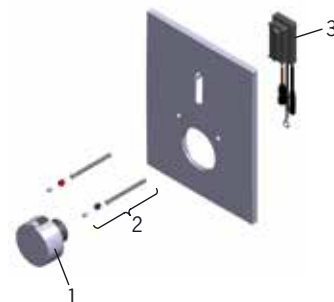
	Код	Евро
01 Датчик, 6 V	199238V	88.75
02 Гнездо мембраны	199297V	15.25
03 Управляющий клапан	199225V	40.60
04 Футляр батарейки	199438V	14.65
05 Литиевая батарейка, 2CR5 6 V	198330	23.05



**6607C Панель смесителя для душа, 12 V**

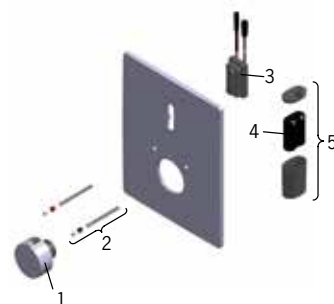
6607C

	<b>Код</b>	<b>Евро</b>
01 Ручка регулировки температуры	<b>159080V</b>	22.00
02 Комплект крепления	<b>600305V</b>	17.65
03 Датчик, 12 V	<b>600203V</b>	139.05


**6657C Панель смесителя для душа, 6 V**

6657C

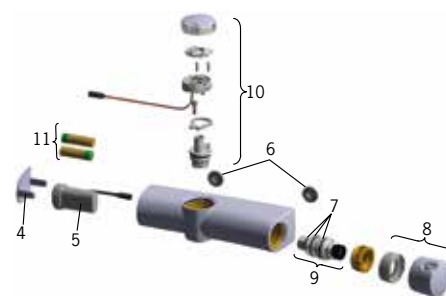
	<b>Код</b>	<b>Евро</b>
01 Ручка регулировки температуры	<b>159080V</b>	22.00
02 Комплект крепления	<b>600305V</b>	17.65
03 Датчик, 6 V	<b>600259V</b>	124.60
04 Литиевая батарейка, 2CR5 6 V	<b>198330</b>	23.05
05 Футляр батарейки	<b>199438V</b>	14.65



## 6370 Смеситель для душа

6370, 6370U, 6388, 6388U

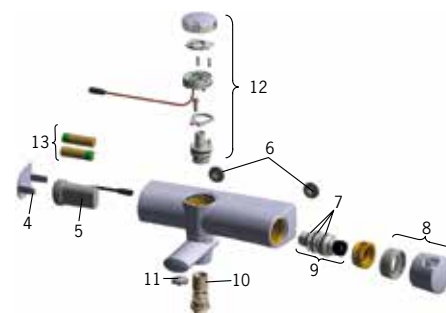
	Код	Евро
04 Декоративная пластина	600609V	8.70
05 Футляр батарейки	600617V	29.05
06 Водный фильтр с уплотнением, G3/4	178375V	4.90
07 О-кольцо, комплект	178796V	3.10
08 Ручка регулировки температуры	600612V	21.30
09 Термостат/ узел регулировки	178780V	45.40
10 Блок управления в сборе	601054V	80.90
11 Батарейка, 1,5 V AA Lithium	600599V	8.75



## 6375 Смеситель для ванны и душа

6375, 6375U, 6389, 6389U

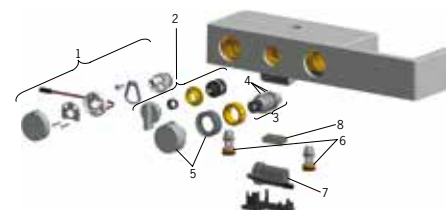
	Код	Евро
04 Декоративная пластина	600609V	8.70
05 Футляр батарейки	600617V	29.05
06 Водный фильтр с уплотнением, G3/4	178375V	4.90
07 О-кольцо, комплект	178796V	3.10
08 Ручка регулировки температуры	600612V	21.30
09 Термостат/ узел регулировки	178780V	45.40
10 Уплотнение]	600680V	14.30
11 Аэратор	600679V	7.95
12 Блок управления в сборе	601054V	80.90
13 Батарейка, 1,5 V AA Lithium	600599V	8.75



## 6391 Смеситель с верхним душем rain shower, 3 V

6391U-11, 6391U-15, 6392U-11, 6392U-15

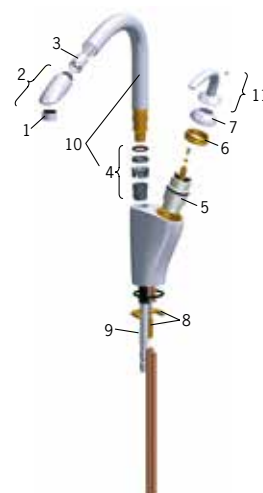
	Код	Евро
01 Блок управления в сборе	601042V	59.15
02 Переключатель, комплект	601039V	64.05
03 Термостат/ узел регулировки	178780V	45.40
04 О-кольцо, комплект	178796V	3.10
05 Ручка регулировки температуры	159080V	22.00
06 Блок грязевых фильтров	198391	6.50
07 Футляр батарейки	600617V	29.05
08 Аэратор	601286V	16.20



**5930 Смеситель для кухни**

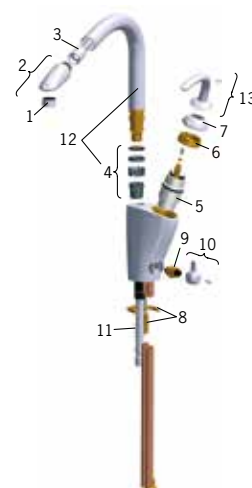
5930

	<b>Код</b>	<b>Евро</b>
01 Аэратор, M24x1	<b>232210</b>	6.85
01 Аэратор, M24x1	<b>232210V-60</b>	6.55
02 Вытягивающийся излив	<b>159640V</b>	17.85
02 Вытягивающийся излив	<b>159640V-60</b>	21.70
03 Шланг для душа, L=1500	<b>600533V</b>	28.70
04 Подшипники излива, комплект	<b>159647V</b>	4.90
05 Картридж, комплект	<b>158890</b>	42.10
06 Зажимная гайка	<b>158726</b>	3.50
07 Защитная чашечка	<b>859103V</b>	7.00
07 Защитная чашечка	<b>859103V-60</b>	8.70
08 Зажимная пластина с гайками	<b>159607V</b>	5.00
09 Возвратная пружина	<b>159648V</b>	21.20
10 Излив	<b>159693V</b>	81.15
10 Излив	<b>159693V-60</b>	105.55
11 Рычаг	<b>159639V</b>	72.00
11 Рычаг	<b>159639V-60</b>	93.65


**5932 Смеситель для кухни с клапаном**

5932

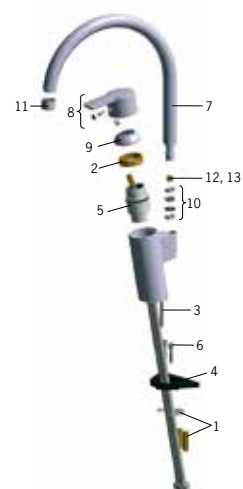
	<b>Код</b>	<b>Евро</b>
01 Аэратор, M24x1	<b>232210</b>	6.85
01 Аэратор, M24x1	<b>232210V-60</b>	6.55
02 Вытягивающийся излив	<b>159640V</b>	17.85
02 Вытягивающийся излив	<b>159640V-60</b>	21.70
03 Шланг для душа, L=1500	<b>600533V</b>	28.70
04 Подшипники излива, комплект	<b>159647V</b>	4.90
05 Картридж, комплект	<b>158890</b>	42.10
06 Зажимная гайка	<b>158726</b>	3.50
07 Защитная чашечка	<b>859103V</b>	7.00
07 Защитная чашечка	<b>859103V-60</b>	8.70
08 Зажимная пластина с гайками	<b>159607V</b>	5.00
09 Управляющий клапан	<b>158203V</b>	10.70
10 Рукоятка крана посудомоечной машины, компл.	<b>159643V</b>	3.50
10 Рукоятка крана посудомоечной машины, компл.	<b>159643V-60</b>	4.45
11 Возвратная пружина	<b>159648V</b>	21.20
12 Излив	<b>159693V</b>	81.15
12 Излив	<b>159693V-60</b>	105.55
13 Рычаг	<b>159639V</b>	72.00
13 Рычаг	<b>159639V-60</b>	93.65



## 2838F Смеситель для кухни

2838F

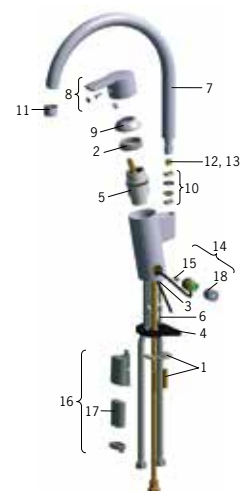
	Код	Евро
01 Зажимная пластина с гайками	158697	9.85
02 Зажимная гайка	158726	3.50
03 Крепежный винт (10 шт.), M6x65	158747/10	12.65
04 Опорная плита, 100x60mm	158825	1.20
05 Картридж, комплект	158890	42.10
06 Серия удлиняющих винтов, M6	158893	9.50
07 Излив	159010V	69.65
08 Рычаг	159050V	16.85
09 Защитная чашечка	159053V	4.05
10 Комплект уплотнений	159499	3.50
11 Аэратор, M22x1	232201	6.85
12 Ограничитель излива, 120°	159670/10	43.05
13 Ограничитель излива, 60°/0°	159667/10	32.45
13 Ограничитель излива, 60°/0°	159667V	6.25



## 2839F Смеситель для кухни с клапаном

2839F

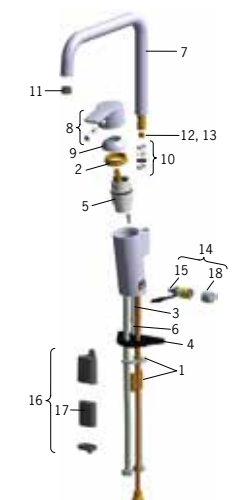
	Код	Евро
01 Зажимная пластина с гайками	158697	9.85
02 Зажимная гайка	158726	3.50
03 Крепежный винт (10 шт.), M6x65	158747/10	12.65
04 Опорная плита, 100x60mm	158825	1.20
05 Картридж, комплект	158890	42.10
06 Серия удлиняющих винтов, M6	158893	9.50
07 Излив	159010V	69.65
08 Рычаг	159050V	16.85
09 Защитная чашечка	159053V	4.05
10 Комплект уплотнений	159499	3.50
11 Аэратор, M22x1	232201	6.85
12 Ограничитель излива, 120°	159670/10	43.05
13 Ограничитель излива, 60°/0°	159667/10	32.45
13 Ограничитель излива, 60°/0°	159667V	6.25
14 Электромагнитный клапан	600047V	78.00
15 Грязевой фильтр	600038V	9.25
16 Футляр батарейки	199417V	24.65
17 Литиевая батарейка, 2CR5 6 V	198330	23.05
18 Крышка	600093V	52.80



## 2839F-Y Смеситель для кухни с клапаном, 6 V

2839F-Y

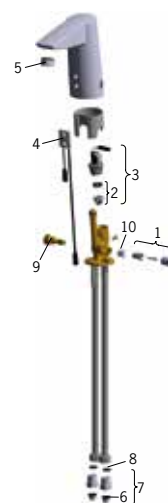
	Код	Евро
01 Зажимная пластина с гайками	158697	9.85
02 Зажимная гайка	158726	3.50
03 Крепежный винт (10 шт.), M6x65	158747/10	12.65
04 Опорная плита, 100x60mm	158825	1.20
05 Картридж, комплект	158890	42.10
06 Серия удлиняющих винтов, M6	158893	9.50
07 Высокий излив	601597V	100.60
08 Рычаг	159050V	16.85
09 Защитная чашечка	159053V	4.05
10 Комплект уплотнений	159499	3.50
11 Аэратор, M18.5x1	859338V	10.10
12 Ограничитель излива, 120°	159670/10	43.05
13 Ограничитель излива, 60°/0°	159667/10	32.45
13 Ограничитель излива, 60°/0°	159667V	6.25
14 Электромагнитный клапан	600047V	78.00
15 Грязевой фильтр	600038V	9.25
16 Футляр батарейки	199417V	24.65
17 Литиевая батарейка, 2CR5 6 V	198330	23.05
18 Крышка	600093V	52.80



## 2824F Смеситель для умывальника, 12 V

2824F

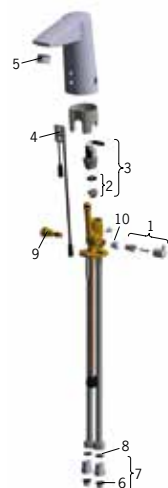
	Код	Евро
01 Ручка регулировки температуры	600493V	10.30
02 Опорное кольцо мембраны	199205V	4.05
03 Электромагнитный клапан	199206V	44.35
04 Датчик, 12 V MIX	600839V	53.65
05 Аэратор, M24x1 6 l/min	199266V	11.05
06 Блок грязевых фильтров	199257/2	3.90
07 Обратный клапан с грязевым фильтром	198473/2	17.60
08 Прокладка, 8x14.3x2	600705/10	4.25
09 Терморегулятор	199201V	13.30
10 Заглушка регулятора температуры	601141V	1.30



## 2826F Смеситель для умывальника, 12 V

2826F

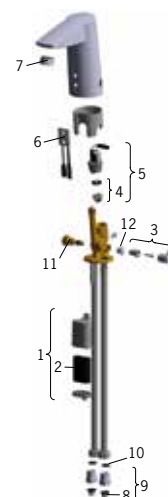
	Код	Евро
01 Ручка регулировки температуры	600493V	10.30
02 Опорное кольцо мембраны	199205V	4.05
03 Электромагнитный клапан	199206V	44.35
04 Датчик, 12 V	600974V	55.20
05 Аэратор, M24x1 4.7L/min	601166V	8.65
06 Блок грязевых фильтров	199257/2	3.90
07 Обратный клапан с грязевым фильтром	198473/2	17.60
08 Прокладка, 8x14.3x2	600705/10	4.25
09 Терморегулятор	199201V	13.30
10 Заглушка регулятора температуры	601141V	1.30



## 2814F Смеситель для умывальника, 6 V

2814F

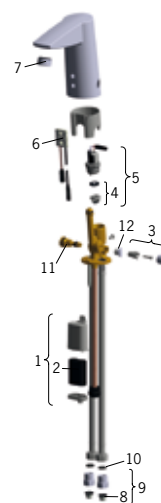
	Код	Евро
01 Футляр батарейки	199417V	24.65
02 Литиевая батарейка, 2CR5 6 V	198330	23.05
03 Ручка регулировки температуры	600493V	10.30
04 Опорное кольцо мембраны	199205V	4.05
05 Электромагнитный клапан	199206V	44.35
06 Датчик, 6 V	600659V	49.00
07 Аэратор, M24x1 6 l/min	199266V	11.05
08 Блок грязевых фильтров	199257/2	3.90
09 Обратный клапан с грязевым фильтром	198473/2	17.60
10 Прокладка, 8x14.3x2	600705/10	4.25
11 Терморегулятор	199201V	13.30
12 Заглушка регулятора температуры	601141V	1.30



## 2816F Смеситель для умывальника, 6 V

2816F

	Код	Евро
01 Футляр батарейки	199417V	24.65
02 Литиевая батарейка, 2CR5 6 V	198330	23.05
03 Ручка регулировки температуры	600493V	10.30
04 Опорное кольцо мембраны	199205V	4.05
05 Электромагнитный клапан	199206V	44.35
06 Датчик, 6 V	600657V	49.00
07 Аэратор, M24x1 4.7L/min	601166V	8.65
08 Блок грязевых фильтров	199257/2	3.90
09 Обратный клапан с грязевым фильтром	198473/2	17.60
10 Прокладка, 8x14.3x2	600705/10	4.25
11 Терморегулятор	199201V	13.30
12 Заглушка регулятора температуры	601141V	1.30



## 2810 Смеситель для умывальника

2810F, 2812, 2818, 2818F, 2804F, 2804, 2808, 2810, 2805, 2805F, 2806, 2801F, 2801, 2802, 2808F, 2812F

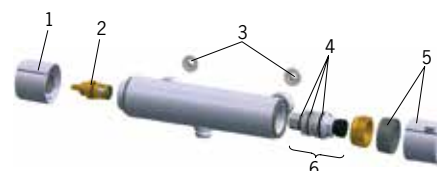
	Код	Евро
01 Рычаг	159050V	16.85
02 Защитная чашечка	159053V	4.05
03 Зажимная гайка	158726	3.50
04 Картридж, комплект	158890	42.10
05 Аэратор, M24x1	232211	6.85
06 Аэратор с шарниром, M24x1/ M24x1	232511	14.55
07 Крепежный винт (10 шт.), M6x55	158727/10	16.05
08 Зажимная пластина с гайками	158697	9.85



## 2870 Смеситель для душа

2870, 2870U

	Код	Евро
01 Ручка регулировки расхода	159045V	20.05
02 Управляющий клапан	109898	21.80
03 Водный фильтр с уплотнением, G3/4	178375V	4.90
04 O-кольцо, комплект	178796V	3.10
05 Ручка регулировки температуры	159048V	20.05
06 Термостат/ узел регулировки	178780V	45.40





## 2875 Смеситель для ванны и душа

2875, 2875U

	Код	Евро
01 Ручка регулировки расхода	<b>159045V</b>	20.05
02 Управляющий клапан	<b>109898</b>	21.80
03 Водный фильтр с уплотнением, G3/4	<b>178375V</b>	4.90
04 О-кольцо, комплект	<b>178796V</b>	3.10
05 Ручка регулировки температуры	<b>159048V</b>	20.05
06 Переключатель	<b>209687V</b>	24.55
07 Аэратор, M28x1	<b>232213</b>	6.85
08 Термостат/ узел регулировки	<b>178780V</b>	45.40



## 2890 Смеситель с верхним душем rain shower

2890U

	Код	Евро
01 Ручка регулировки расхода	<b>159045V</b>	20.05
02 Управляющий клапан	<b>109898</b>	21.80
03 Водный фильтр с уплотнением, G3/4	<b>178375V</b>	4.90
04 О-кольцо, комплект	<b>178796V</b>	3.10
05 Ручка регулировки температуры	<b>159048V</b>	20.05
06 Термостат/ узел регулировки	<b>178780V</b>	45.40



## 2891 Смеситель с верхним душем rain shower

2891U

	Код	Евро
01 Ручка регулировки расхода	<b>159045V</b>	20.05
02 Управляющий клапан	<b>109898</b>	21.80
03 Водный фильтр с уплотнением, G3/4	<b>178375V</b>	4.90
04 О-кольцо, комплект	<b>178796V</b>	3.10
05 Ручка регулировки температуры	<b>159048V</b>	20.05
06 Термостат/ узел регулировки	<b>178780V</b>	45.40
07 Переключатель	<b>600358V</b>	24.60
08 Аэратор, M21,5x1	<b>600359V</b>	5.75



# Oras Cubista

## 2892 Смеситель с верхним душем rain shower

2892U

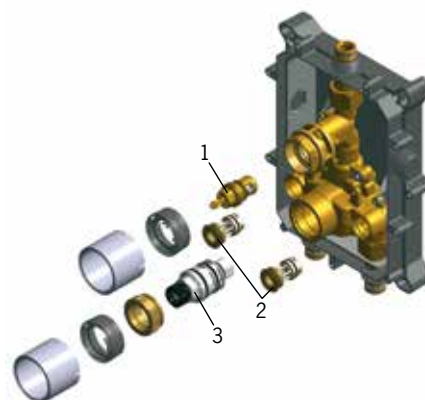
	Код	Евро
01 Ручка регулировки расхода	<b>159045V</b>	20.05
02 Управляющий клапан	<b>109898</b>	21.80
03 Водный фильтр с уплотнением, G3/4	<b>178375V</b>	4.90
04 О-кольцо, комплект	<b>178796V</b>	3.10
05 Ручка регулировки температуры	<b>159048V</b>	20.05
06 Термостат/ узел регулировки	<b>178780V</b>	45.40
07 Переключатель	<b>600358V</b>	24.60
08 Обратный клапан, D15	<b>105311</b>	5.00



## 7127 Корпус смесителя для душа

7127

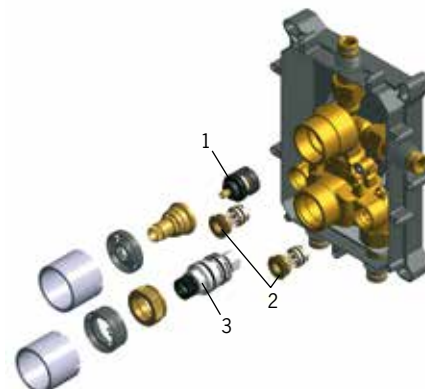
	Код	Евро
01 Управляющий клапан	<b>109898</b>	21.80
02 Блок грязевых фильтров	<b>178295</b>	26.80
03 Термостат/ узел регулировки	<b>178780V</b>	45.40



## 7128 Корпус смесителя для ванны и душа

7128

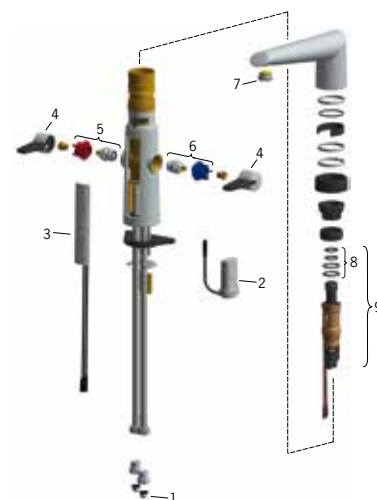
	Код	Евро
01 Переключатель/Узел регулировки	<b>198282V</b>	39.85
02 Блок грязевых фильтров	<b>178295</b>	26.80
03 Термостат/ узел регулировки	<b>178780V</b>	45.40



## 2720F Смеситель для кухни, 3 V

2720F

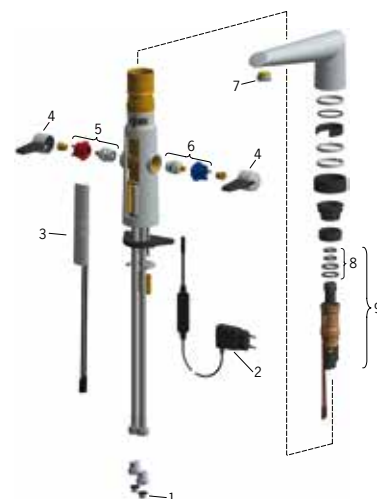
	Код	Евро
01 Блок грязевых фильтров	199257/2	3.90
02 Футляр батарейки	600617V	29.05
03 Панель управления, 2720F	601227V	112.00
04 Рычаг	601094/2	29.70
05 Кран-букса горячей воды	601092V	27.05
06 Кран-букса холодной воды	601091V	27.05
07 Аэратор	601287V	6.80
08 Комплект уплотнений	601072V	6.80
09 Терморегулятор , 2720F, 2725F	601106V	137.45



## 2722F Смеситель для кухни, 230/5 V

2722F

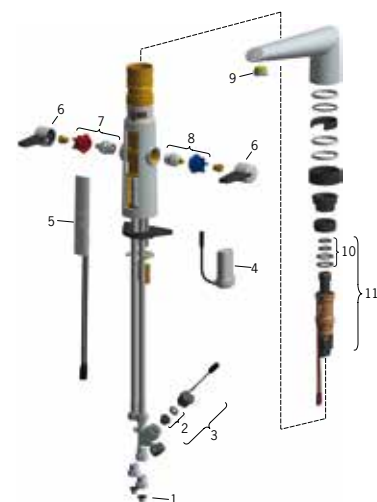
	Код	Евро
01 Блок грязевых фильтров	199257/2	3.90
02 Источник питания	601472V	77.95
03 Панель управления	601224V	127.30
04 Рычаг	601094/2	29.70
05 Кран-букса горячей воды	601092V	27.05
06 Кран-букса холодной воды	601091V	27.05
07 Аэратор	601287V	6.80
08 Комплект уплотнений	601072V	6.80
09 Терморегулятор	601110V	173.10



## 2725F Смеситель для кухни с клапаном, 3 V

2725F

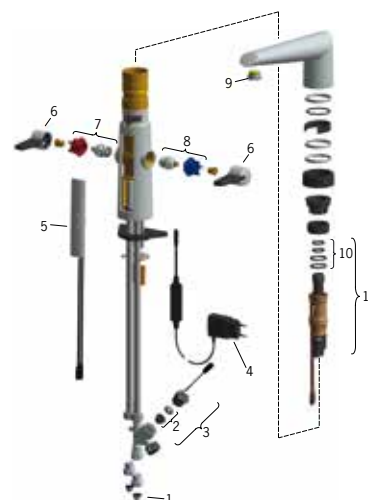
	Код	Евро
01 Блок грязевых фильтров	199257/2	3.90
02 Мембрана	601512V	13.60
03 Электромагнитный клапан, компл., 3 V	601307V	106.95
04 Футляр батарейки	600617V	29.05
05 Панель управления, 2725F	601226V	127.30
06 Рычаг	601094/2	29.70
07 Кран-букса горячей воды	601092V	27.05
08 Кран-букса холодной воды	601091V	27.05
09 Аэратор	601287V	6.80
10 Комплект уплотнений	601072V	6.80
11 Терморегулятор , 2720F, 2725F	601106V	137.45



## 2727F Смеситель для кухни с клапаном, 230/5 V

2727F

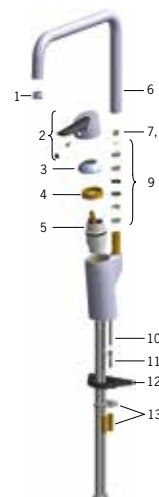
	Код	Евро
01 Блок грязевых фильтров	199257/2	3.90
02 Мембрана	601512V	13.60
03 Электромагнитный клапан, компл., 3 V	601307V	106.95
04 Источник питания	601472V	77.95
05 Панель управления	601223V	142.55
06 Рычаг	601094/2	29.70
07 Кран-букса горячей воды	601092V	27.05
08 Кран-букса холодной воды	601091V	27.05
09 Аэратор	601287V	6.80
10 Комплект уплотнений	601072V	6.80
11 Терморегулятор	601110V	173.10



## 2733F Смеситель для кухни

2733F

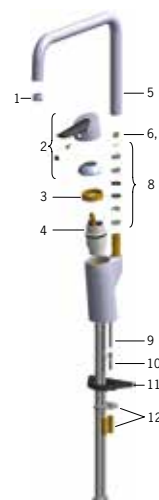
	Код	Евро
01 Аэратор, M18.5x1	859338V	10.10
02 Рычаг	601319V	17.25
03 Защитная чашечка	159053V	4.05
04 Зажимная гайка	158726	3.50
05 Картридж, комплект	158890	42.10
06 Излив	601304V	92.15
07 Ограничитель излива, 120°	159670/10	43.05
08 Ограничитель излива, 60°/0°	159667/10	32.45
08 Ограничитель излива, 60°/0°	159667V	6.25
09 Комплект уплотнений излива	198287V	6.30
10 Крепежный винт (10 шт.), M6x65	158747/10	12.65
11 Серия удлиняющих винтов, M6	158893	9.50
12 Опорная плита, 100x60mm	158825	1.20
13 Зажимная пластина с гайками	158697	9.85



## 2733FG Смеситель для кухни

2733FG

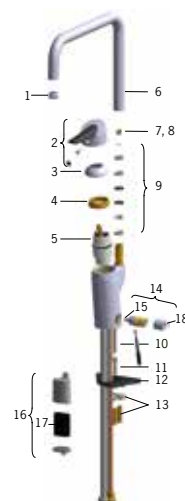
	Код	Евро
01 Аэратор, M18.5x1	859338V	10.10
02 Рычаг	601864V	24.60
03 Зажимная гайка	158726	3.50
04 Картридж, комплект	158890	42.10
05 Излив	601304V	92.15
06 Ограничитель излива, 120°	159670/10	43.05
07 Ограничитель излива, 60°/0°	159667/10	32.45
07 Ограничитель излива, 60°/0°	159667V	6.25
08 Комплект уплотнений излива	198287V	6.30
09 Крепежный винт (10 шт.), M6x65	158747/10	12.65
10 Серия удлиняющих винтов, M6	158893	9.50
11 Опорная плита, 100x60mm	158825	1.20
12 Зажимная пластина с гайками	158697	9.85



## 2734F Смеситель для кухни с клапаном

2734F

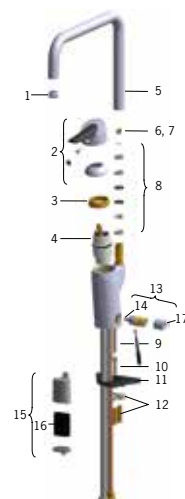
	Код	Евро	
01	Аэратор, M18.5x1	859338V	10.10
02	Рычаг	601319V	17.25
03	Защитная чашечка	159053V	4.05
04	Зажимная гайка	158726	3.50
05	Картридж, комплект	158890	42.10
06	Излив	601304V	92.15
07	Ограничитель излива, 120°	159670/10	43.05
08	Ограничитель излива, 60°/0°	159667/10	32.45
08	Ограничитель излива, 60°/0°	159667V	6.25
09	Комплект уплотнений излива	198287V	6.30
10	Крепежный винт (10 шт.), M6x65	158747/10	12.65
11	Серия удлиняющих винтов, M6	158893	9.50
12	Опорная плита, 100x60mm	158825	1.20
13	Зажимная пластина с гайками	158697	9.85
14	Электромагнитный клапан	600047V	78.00
15	Грязевой фильтр	600038V	9.25
16	Футляр батарейки	199417V	24.65
17	Литиевая батарейка, 2CR5 6 V	198330	23.05
18	Крышка	600093V	52.80



## 2734FG Смеситель для кухни с клапаном

2734FG

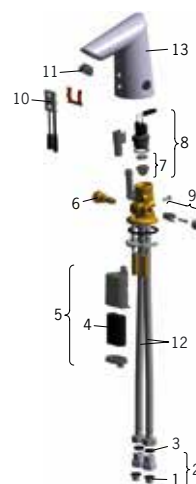
	Код	Евро	
01	Аэратор, M18.5x1	859338V	10.10
02	Рычаг	601864V	24.60
03	Зажимная гайка	158726	3.50
04	Картридж, комплект	158890	42.10
05	Излив	601304V	92.15
06	Ограничитель излива, 120°	159670/10	43.05
07	Ограничитель излива, 60°/0°	159667/10	32.45
07	Ограничитель излива, 60°/0°	159667V	6.25
08	Комплект уплотнений излива	198287V	6.30
09	Крепежный винт (10 шт.), M6x65	158747/10	12.65
10	Серия удлиняющих винтов, M6	158893	9.50
11	Опорная плита, 100x60mm	158825	1.20
12	Зажимная пластина с гайками	158697	9.85
13	Электромагнитный клапан	600047V	78.00
14	Грязевой фильтр	600038V	9.25
15	Футляр батарейки	199417V	24.65
16	Литиевая батарейка, 2CR5 6 V	198330	23.05
17	Крышка	600093V	52.80



## 1714F Смеситель для умывальника

1714F

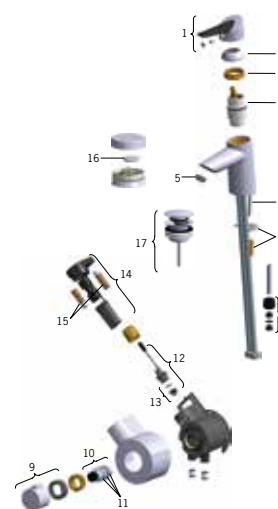
	Код	Евро	
01	Блок грязевых фильтров	199257/2	3.90
02	Обратный клапан с грязевым фильтром	198473/2	17.60
03	Прокладка, 8x14.3x2	600705/10	4.25
04	Литиевая батарейка, 2CR5 6 V	198330	23.05
05	Футляр батарейки	199417V	24.65
06	Терморегулятор	199201V	13.30
07	Опорное кольцо мембраны	199205V	4.05
08	Электромагнитный клапан	199206V	44.35
09	Ручка регулировки температуры	601020V	12.50
10	Датчик, 6 V	600659V	49.00
11	Аэратор, M21,5 x 1,5 l/min	601025V	12.50
12	Гибкая подводка, L=375, G3/8-M10x1	600306/2	23.25
13	Излив	601019V	115.75



## 2701F Смеситель для умывальника, 3 V

2701F

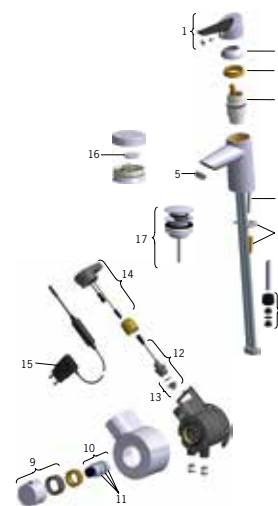
	Код	Евро
01 Рычаг	601319V	17.25
02 Защитная чашечка	159053V	4.05
03 Зажимная гайка	158726	3.50
04 Картридж, комплект	158890	42.10
05 Аэратор	601500V	10.20
06 Крепежный винт (10 шт.), M6x55	158727/10	16.05
07 Зажимная пластина с гайками	158697	9.85
08 Ниппель	159684	2.85
09 Ручка регулировки температуры	159048V	20.05
10 Термостат/ узел регулировки	178780V	45.40
11 О-кольцо, комплект	178796V	3.10
12 Электромагнитный клапан, компл., 3 V	601307V	106.95
13 Мембрана	601512V	13.60
14 Блок управления	601590V	53.35
15 Батарейка, 1,5 V AA Lithium	600599V	8.75
16 Батарейка, CR2450 3 V Lithium	601468V	6.30
17 Донный клапан	159056V	56.00



## 2701FT Смеситель для умывальника, 5 V

2701FT

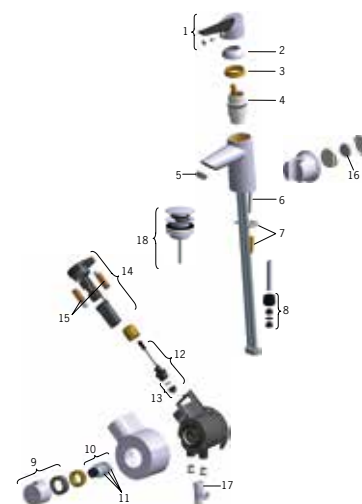
	Код	Евро
01 Рычаг	601319V	17.25
02 Защитная чашечка	159053V	4.05
03 Зажимная гайка	158726	3.50
04 Картридж, комплект	158890	42.10
05 Аэратор	601500V	10.20
06 Крепежный винт (10 шт.), M6x55	158727/10	16.05
07 Зажимная пластина с гайками	158697	9.85
08 Ниппель	159684	2.85
09 Ручка регулировки температуры	159048V	20.05
10 Термостат/ узел регулировки	178780V	45.40
11 О-кольцо, комплект	178796V	3.10
12 Электромагнитный клапан, компл., 3 V	601307V	106.95
13 Мембрана	601512V	13.60
14 Блок управления, 230/5 V	601669V	52.30
15 Источник питания	601472V	77.95
16 Батарейка, CR2450 3 V Lithium	601468V	6.30
17 Донный клапан	159056V	56.00



## 2703F Смеситель для умывальника, 3 V

2703F

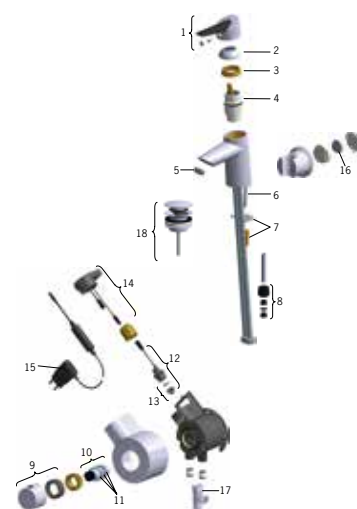
	Код	Евро
01 Рычаг	601319V	17.25
02 Защитная чашечка	159053V	4.05
03 Зажимная гайка	158726	3.50
04 Картридж, комплект	158890	42.10
05 Аэратор	601500V	10.20
06 Крепежный винт (10 шт.), M6x55	158727/10	16.05
07 Зажимная пластина с гайками	158697	9.85
08 Ниппель	159684	2.85
09 Ручка регулировки температуры	159048V	20.05
10 Термостат/ узел регулировки	178780V	45.40
11 О-кольцо, комплект	178796V	3.10
12 Электромагнитный клапан, компл., 3 V	601307V	106.95
13 Мембрана	601512V	13.60
14 Блок управления	601590V	53.35
15 Батарейка, 1,5 V AA Lithium	600599V	8.75
16 Батарейка, CR2450 3 V Lithium	601468V	6.30
17 Эжектор	601616V	27.85
18 Донный клапан	159056V	56.00



## 2703FT Смеситель для умывальника, 5 V

2703FT

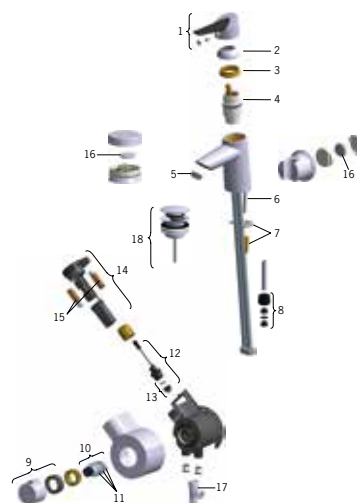
	Код	Евро
01 Рычаг	601319V	17.25
02 Защитная чашечка	159053V	4.05
03 Зажимная гайка	158726	3.50
04 Картридж, комплект	158890	42.10
05 Аэратор	601500V	10.20
06 Крепежный винт (10 шт.), М6х55	158727/10	16.05
07 Зажимная пластина с гайками	158697	9.85
08 Ниппель	159684	2.85
09 Ручка регулировки температуры	159048V	20.05
10 Термостат/ узел регулировки	178780V	45.40
11 О-кольцо, комплект	178796V	3.10
12 Электромагнитный клапан, компл., 3 V	601307V	106.95
13 Мембрана	601512V	13.60
14 Блок управления, 230/5 V	601669V	52.30
15 Источник питания	601472V	77.95
16 Батарейка, CR2450 3 V Lithium	601468V	6.30
17 Эжектор	601616V	27.85
18 Донный клапан	159056V	56.00



## 2705F Смеситель для умывальника, 3 V

2705F

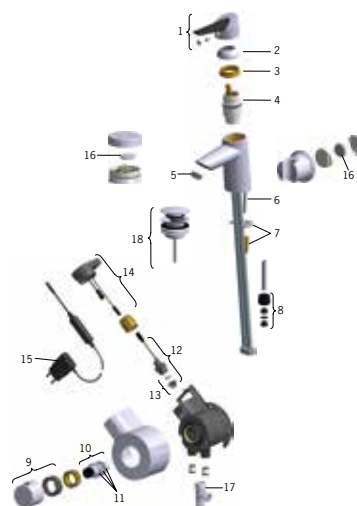
	Код	Евро
01 Рычаг	601319V	17.25
02 Защитная чашечка	159053V	4.05
03 Зажимная гайка	158726	3.50
04 Картридж, комплект	158890	42.10
05 Аэратор	601500V	10.20
06 Крепежный винт (10 шт.), М6х55	158727/10	16.05
07 Зажимная пластина с гайками	158697	9.85
08 Ниппель	159684	2.85
09 Ручка регулировки температуры	159048V	20.05
10 Термостат/ узел регулировки	178780V	45.40
11 О-кольцо, комплект	178796V	3.10
12 Электромагнитный клапан, компл., 3 V	601307V	106.95
13 Мембрана	601512V	13.60
14 Блок управления	601590V	53.35
15 Батарейка, 1,5 V AA Lithium	600599V	8.75
16 Батарейка, CR2450 3 V Lithium	601468V	6.30
17 Эжектор	601616V	27.85
18 Донный клапан	159056V	56.00



## 2705FT Смеситель для умывальника, 5 V

2705FT

	Код	Евро
01 Рычаг	601319V	17.25
02 Защитная чашечка	159053V	4.05
03 Зажимная гайка	158726	3.50
04 Картридж, комплект	158890	42.10
05 Аэратор	601500V	10.20
06 Крепежный винт (10 шт.), М6х55	158727/10	16.05
07 Зажимная пластина с гайками	158697	9.85
08 Ниппель	159684	2.85
09 Ручка регулировки температуры	159048V	20.05
10 Термостат/ узел регулировки	178780V	45.40
11 О-кольцо, комплект	178796V	3.10
12 Электромагнитный клапан, компл., 3 V	601307V	106.95
13 Мембрана	601512V	13.60
14 Блок управления, 230/5 V	601669V	52.30
15 Источник питания	601472V	77.95
16 Батарейка, CR2450 3 V Lithium	601468V	6.30
17 Эжектор	601616V	27.85
18 Донный клапан	159056V	56.00

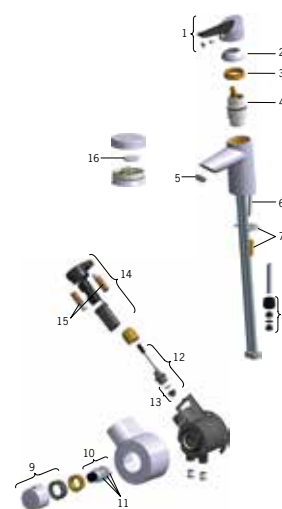




## 2711F Смеситель для умывальника, 3 V

2711F

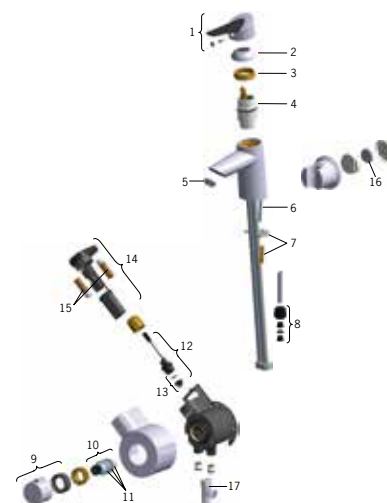
	Код	Евро
01 Рычаг	601319V	17.25
02 Защитная чашечка	159053V	4.05
03 Зажимная гайка	158726	3.50
04 Картридж, комплект	158890	42.10
05 Аэратор	601500V	10.20
06 Крепежный винт (10 шт.), M6x55	158727/10	16.05
07 Зажимная пластина с гайками	158697	9.85
08 Ниппель	159684	2.85
09 Ручка регулировки температуры	159048V	20.05
10 Термостат/ узел регулировки	178780V	45.40
11 О-кольцо, комплект	178796V	3.10
12 Электромагнитный клапан, компл., 3 V	601307V	106.95
13 Мембрана	601512V	13.60
14 Блок управления	601590V	53.35
15 Батарейка, 1,5 V AA Lithium	600599V	8.75
16 Батарейка, CR2450 3 V Lithium	601468V	6.30



## 2713F Смеситель для умывальника, 3 V

2713F

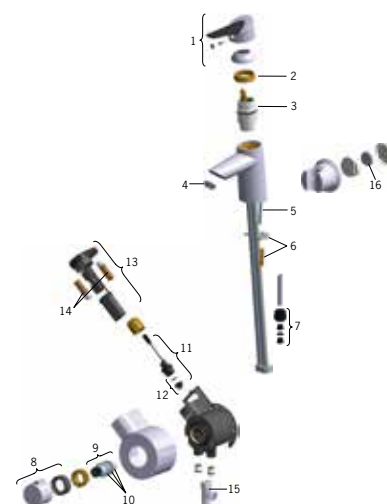
	Код	Евро
01 Рычаг	601319V	17.25
02 Защитная чашечка	159053V	4.05
03 Зажимная гайка	158726	3.50
04 Картридж, комплект	158890	42.10
05 Аэратор	601500V	10.20
06 Крепежный винт (10 шт.), M6x55	158727/10	16.05
07 Зажимная пластина с гайками	158697	9.85
08 Ниппель	159684	2.85
09 Ручка регулировки температуры	159048V	20.05
10 Термостат/ узел регулировки	178780V	45.40
11 О-кольцо, комплект	178796V	3.10
12 Электромагнитный клапан, компл., 3 V	601307V	106.95
13 Мембрана	601512V	13.60
14 Блок управления	601590V	53.35
15 Батарейка, 1,5 V AA Lithium	600599V	8.75
16 Батарейка, CR2450 3 V Lithium	601468V	6.30
17 Эжектор	601616V	27.85



## 2713FG Смеситель для умывальника, 3 V

2713FG

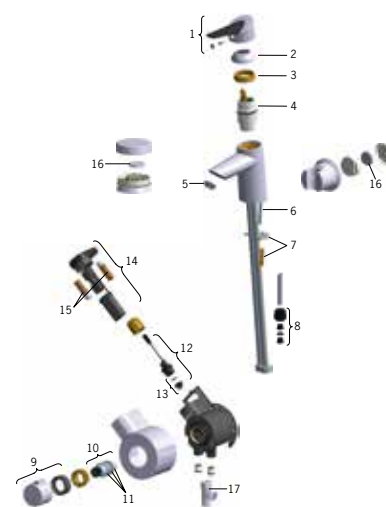
	Код	Евро
01 Рычаг	601864V	24.60
02 Зажимная гайка	158726	3.50
03 Картридж, комплект	158890	42.10
04 Аэратор	601500V	10.20
05 Крепежный винт (10 шт.), M6x55	158727/10	16.05
06 Зажимная пластина с гайками	158697	9.85
07 Ниппель	159684	2.85
08 Ручка регулировки температуры	159048V	20.05
09 Термостат/ узел регулировки	178780V	45.40
10 О-кольцо, комплект	178796V	3.10
11 Электромагнитный клапан, компл., 3 V	601307V	106.95
12 Мембрана	601512V	13.60
13 Блок управления	601590V	53.35
14 Батарейка, 1,5 V AA Lithium	600599V	8.75
15 Эжектор	601616V	27.85
16 Батарейка, CR2450 3 V Lithium	601468V	6.30



## 2715F Смеситель для умывальника, 3 V

2715F

	Код	Евро
01 Рычаг	601319V	17.25
02 Защитная чашечка	159053V	4.05
03 Зажимная гайка	158726	3.50
04 Картридж, комплект	158890	42.10
05 Аэратор	601500V	10.20
06 Крепежный винт (10 шт.), M6x55	158727/10	16.05
07 Зажимная пластина с гайками	158697	9.85
08 Ниппель	159684	2.85
09 Ручка регулировки температуры	159048V	20.05
10 Термостат/ узел регулировки	178780V	45.40
11 O-кольцо, комплект	178796V	3.10
12 Электромагнитный клапан, компл., 3 V	601307V	106.95
13 Мембрана	601512V	13.60
14 Блок управления	601590V	53.35
15 Батарейка, 1,5 V AA Lithium	600599V	8.75
16 Батарейка, CR2450 3 V Lithium	601468V	6.30
17 Эжектор	601616V	27.85



## 2710F Смеситель для умывальника

2710F, 2700F, 2712F, 2702F

	Код	Евро
01 Рычаг	601319V	17.25
02 Защитная чашечка	159053V	4.05
03 Зажимная гайка	158726	3.50
04 Картридж, комплект	158890	42.10
05 Аэратор	601500V	10.20
06 Крепежный винт (10 шт.), M6x55	158727/10	16.05
07 Зажимная пластина с гайками	158697	9.85



## 2710FG Смеситель для умывальника

2700FG, 2710FG, 2702FG, 2712FG

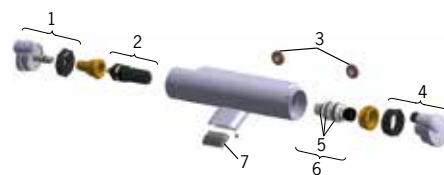
	Код	Евро
01 Рычаг	601864V	24.60
02 Зажимная гайка	158726	3.50
03 Картридж, комплект	158890	42.10
04 Аэратор	601500V	10.20
05 Крепежный винт (10 шт.), M6x55	158727/10	16.05
06 Зажимная пластина с гайками	158697	9.85



## 7140 Смеситель для ванны и душа

7140, 7140U

	Код	Евро
01 Ручка регулировки расхода	<b>601267V</b>	12.05
02 Переключатель	<b>601278V</b>	45.35
03 Водный фильтр с уплотнением, G3/4	<b>178375V</b>	4.90
04 Ручка регулировки температуры	<b>601273V</b>	17.15
05 О-кольцо, комплект	<b>178796V</b>	3.10
06 Термостат/ узел регулировки	<b>178780V</b>	45.40
07 Форсунка	<b>601637V</b>	19.85



## 7160 Смеситель для душа

7160, 7161, 7160U

	Код	Евро
01 Ручка регулировки расхода	<b>601268V</b>	12.05
02 Управляющий клапан	<b>109898</b>	21.80
03 Водный фильтр с уплотнением, G3/4	<b>178375V</b>	4.90
04 Ручка регулировки температуры	<b>601273V</b>	17.15
05 О-кольцо, комплект	<b>178796V</b>	3.10
06 Термостат/ узел регулировки	<b>178780V</b>	45.40



## 7191 Смеситель с верхним душем rain shower

7191U

	Код	Евро
01 Ручка регулировки расхода	<b>601267V</b>	12.05
02 Переключатель	<b>601278V</b>	45.35
03 Водный фильтр с уплотнением, G3/4	<b>178375V</b>	4.90
04 О-кольцо, комплект	<b>178796V</b>	3.10
05 Ручка регулировки температуры	<b>601273V</b>	17.15
06 Термостат/ узел регулировки	<b>178780V</b>	45.40
07 Форсунка	<b>601637V</b>	19.85



## 7192 Смеситель с верхним душем rain shower

7192U

	Код	Евро
01 Ручка регулировки расхода	<b>601267V</b>	12.05
02 Переключатель	<b>601278V</b>	45.35
03 Водный фильтр с уплотнением, G3/4	<b>178375V</b>	4.90
04 О-кольцо, комплект	<b>178796V</b>	3.10
05 Ручка регулировки температуры	<b>601273V</b>	17.15
06 Термостат/ узел регулировки	<b>178780V</b>	45.40
07 Скользящий держатель	<b>601457V</b>	31.10



## 7193 Смеситель с верхним душем rain shower

7193U

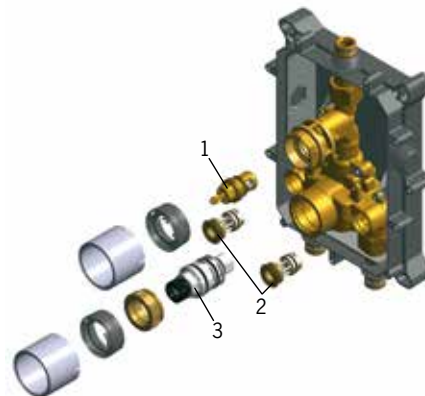
	Код	Евро
01 Ручка регулировки расхода	<b>601267V</b>	12.05
02 Переключатель	<b>601278V</b>	45.35
03 Водный фильтр с уплотнением, G3/4	<b>178375V</b>	4.90
04 О-кольцо, комплект	<b>178796V</b>	3.10
05 Ручка регулировки температуры	<b>601273V</b>	17.15
06 Термостат/ узел регулировки	<b>178780V</b>	45.40
07 Форсунка	<b>601637V</b>	19.85
08 Переключатель	<b>600358V</b>	24.60



## 7127 Корпус смесителя для душа

7127

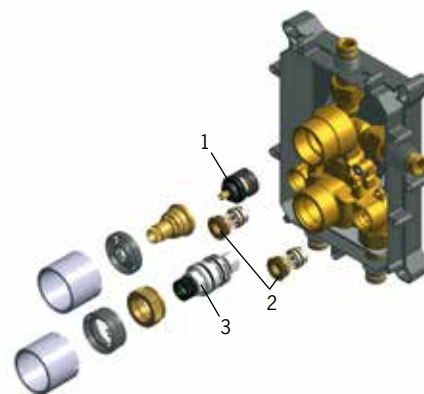
	Код	Евро
01 Управляющий клапан	<b>109898</b>	21.80
02 Блок грязевых фильтров	<b>178295</b>	26.80
03 Термостат/ узел регулировки	<b>178780V</b>	45.40



## 7128 Корпус смесителя для ванны и душа

7128

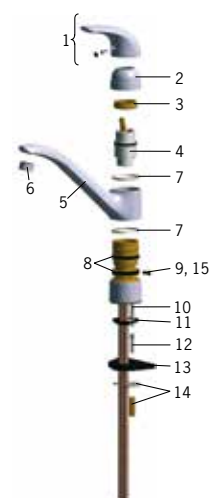
	Код	Евро
01 Переключатель/Узел регулировки	<b>198282V</b>	39.85
02 Блок грязевых фильтров	<b>178295</b>	26.80
03 Термостат/ узел регулировки	<b>178780V</b>	45.40



## 1720 Смеситель для кухни

1720, 1725, 1720F, 1725F, 1720-60, 1720F-60, 1725-60, 1725F-60

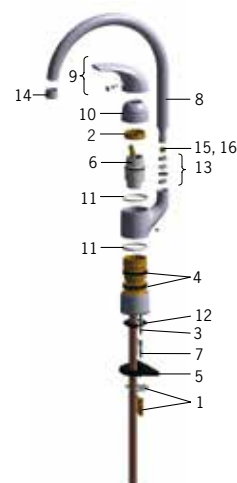
	Код	Евро
01 Рычаг	159012V	19.20
01 Рычаг	159012V-60	23.65
02 Защитная чашечка	159014V	4.45
03 Зажимная гайка	158726	3.50
04 Картридж, комплект	158890	42.10
05 Излив	159005V	112.45
06 Аэратор, M24x1	232210	6.85
07 Опорное кольцо	159423/10	5.40
08 Уплотнения излива	158735	5.65
09 Ограничитель излива, 100°	159426/10	228.65
10 Крепежный винт (10 шт.), M6x65	158747/10	12.65
11 Донная прокладка	159434	1.30
12 Серия удлиняющих винтов, M6	158893	9.50
13 Опорная плита, 100x60mm	158825	1.20
14 Зажимная пластина с гайками	158697	9.85
15 Ограничитель излива, 40°- 80°	159430/10	14.75



## 1738 Смеситель для кухни

1738, 1739, 1738F, 1739F, 1738-60, 1738F-60, 1739-60, 1739F-60

	Код	Евро
01 Зажимная пластина с гайками	158697	9.85
02 Зажимная гайка	158726	3.50
03 Крепежный винт (10 шт.), M6x65	158747/10	12.65
04 Уплотнения излива	158735	5.65
05 Опорная плита, 100x60mm	158825	1.20
06 Картридж, комплект	158890	42.10
07 Серия удлиняющих винтов, M6	158893	9.50
08 Излив	159010V	69.65
09 Рычаг	159012V	19.20
09 Рычаг	159012V-60	23.65
10 Защитная чашечка	159014V	4.45
11 Опорное кольцо	159423/10	5.40
12 Донная прокладка	159434	1.30
13 Комплект уплотнений	159499	3.50
14 Аэратор, M22x1	232201	6.85
15 Ограничитель излива, 120°	159670/10	43.05
16 Ограничитель излива, 60°/0°	159667/10	32.45
16 Ограничитель излива, 60°/0°	159667V	6.25



## 1704 Смеситель для умывальника

1718, 1704, 1708, 1710, 1712, 1704F, 1708F, 1710F, 1712F, 1718F

	Код	Евро
01 Рычаг	159012V	19.20
01 Рычаг	159012V-60	23.65
02 Защитная чашечка	159013V	4.35
03 Зажимная гайка	158726	3.50
04 Картридж, комплект	158890	42.10
05 Аэратор, M24x1	232211	6.85
06 Аэратор с шарниром, M24x1/ M24x1	232511	14.55
07 Донная прокладка с держателем цепи	159017V	2.50
08 Крепежный винт (10 шт.), M6x55	158727/10	16.05
09 О-кольцо (10шт), 44.04x3.53	158448/10	8.35
10 Зажимная пластина с гайками	158697	9.85

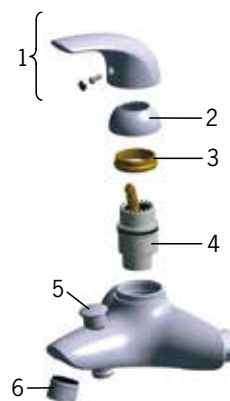


# Oras Vienda

## 0104 Смеситель для ванны и душа

1740, 1740Y, 1740-60, 1740Y-60

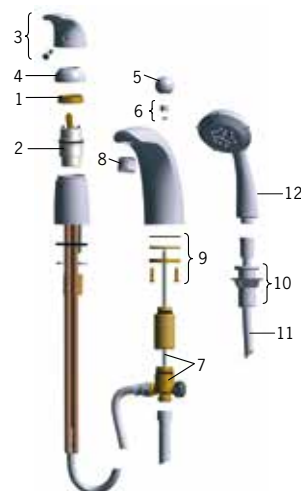
	Код	Евро
01 Рычаг	159012V	19.20
01 Рычаг	159012V-60	23.65
02 Защитная чашечка	159013V	4.35
03 Зажимная гайка	158726	3.50
04 Картридж, комплект	158890	42.10
05 Переключатель	209695	22.35
06 Аэратор, M28x1	158337	6.85



## 1750 Смеситель для ванны

1750, 1750-60

	Код	Евро
01 Зажимная гайка	158726	3.50
02 Картридж, комплект	158890	42.10
03 Рычаг	159012V	19.20
03 Рычаг	159012V-60	23.65
04 Защитная чашечка	159013V	4.35
05 Кнопка переключателя	159018V	13.30
06 Гайка переключателя	209711V	10.95
07 Переключатель	209785V	85.15
08 Аэратор, M28x1	232213	6.85
09 Комплект крепежных гаек	859114V	9.90
10 Сквозная втулка	158592V	16.65
11 Шланг для душа, L=2000	241114	50.65
12 Ручной душ	600514V	78.05

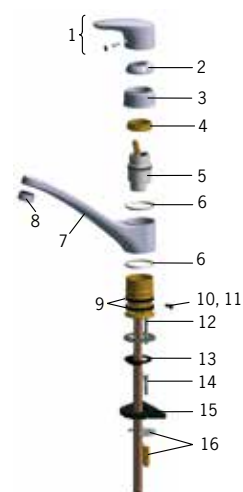




**1820 Смеситель для кухни**

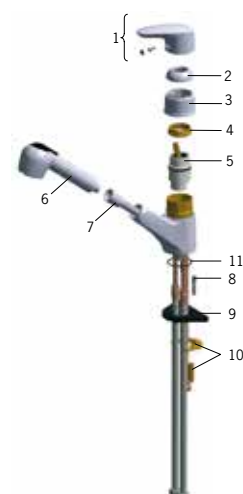
1820, 1825, 1828, 1829, 1820F, 1825F

	<b>Код</b>	<b>Евро</b>
01 Рычаг	<b>159319V</b>	20.40
02 Чашечка с ограничением потока	<b>159347V</b>	5.40
03 Защитная чашечка, с резьбой	<b>159348V</b>	5.40
04 Зажимная гайка	<b>158726</b>	3.50
05 Картридж, комплект	<b>158890</b>	42.10
06 Опорное кольцо	<b>159423/10</b>	5.40
07 Излив	<b>159286V</b>	83.40
08 Аэратор, M24x1	<b>232210</b>	6.85
09 Уплотнения излива	<b>158735</b>	5.65
10 Ограничитель излива, 100°	<b>159426/10</b>	228.65
11 Ограничитель излива, 40°- 80°	<b>159430/10</b>	14.75
12 Крепежный винт (10 шт.), M6x65	<b>158747/10</b>	12.65
13 Донная прокладка	<b>159434</b>	1.30
14 Серия удлиняющих винтов, M6	<b>158893</b>	9.50
15 Опорная плита, 100x60mm	<b>158825</b>	1.20
16 Зажимная пластина с гайками	<b>158697</b>	9.85


**1832F Смеситель для кухни**

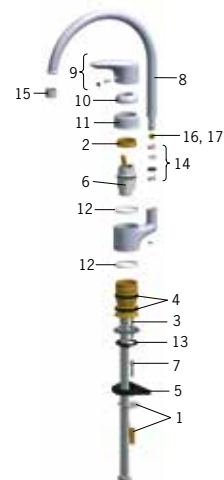
1832F

	<b>Код</b>	<b>Евро</b>
01 Рычаг	<b>159319V</b>	20.40
02 Чашечка с ограничением потока	<b>159347V</b>	5.40
03 Защитная чашечка, 93-	<b>159428</b>	263.85
04 Зажимная гайка	<b>158726</b>	3.50
05 Картридж, комплект	<b>158890</b>	42.10
06 Ручной душ	<b>126010</b>	53.90
07 Шланг для душа, L=1500	<b>600533V</b>	28.70
08 Серия удлиняющих винтов, M6	<b>158893</b>	9.50
09 Опорная плита, 100x60mm	<b>158825</b>	1.20
10 Зажимная пластина с гайками	<b>159607V</b>	5.00
11 Донная прокладка, d 28 mm	<b>159431/10</b>	8.45


**1838F Смеситель для кухни**

1838F, 1839F

	<b>Код</b>	<b>Евро</b>
01 Зажимная пластина с гайками	<b>158697</b>	9.85
02 Зажимная гайка	<b>158726</b>	3.50
03 Крепежный винт (10 шт.), M6x65	<b>158747/10</b>	12.65
04 Уплотнения излива	<b>158735</b>	5.65
05 Опорная плита, 100x60mm	<b>158825</b>	1.20
06 Картридж, комплект	<b>158890</b>	42.10
07 Серия удлиняющих винтов, M6	<b>158893</b>	9.50
08 Излив	<b>159695V</b>	68.65
09 Рычаг	<b>159319V</b>	20.40
10 Чашечка с ограничением потока	<b>159347V</b>	5.40
11 Защитная чашечка, с резьбой	<b>159348V</b>	5.40
12 Опорное кольцо	<b>159423/10</b>	5.40
13 Донная прокладка	<b>159434</b>	1.30
14 Комплект уплотнений	<b>159499</b>	3.50
15 Аэратор, M22x1	<b>232201</b>	6.85
16 Ограничитель излива, 120°	<b>159670/10</b>	43.05
17 Ограничитель излива, 60°/0°	<b>159667/10</b>	32.45
17 Ограничитель излива, 60°/0°	<b>159667V</b>	6.25



## 1800 Смеситель для умывальника

1800, 1802, 1804, 1806, 1810, 1812, 1800F, 1802F, 1804F, 1806F, 1810F, 1812F, 1818F

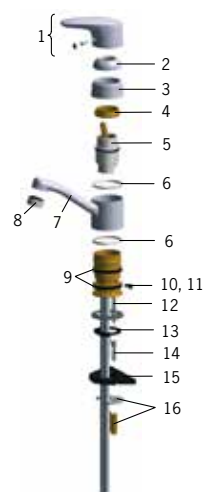
	Код	Евро
01 Рычаг	159319V	20.40
02 Ограничивающая чашечка	159346V	4.45
03 Зажимная гайка	158726	3.50
04 Картридж, комплект	158890	42.10
05 Аэратор, M24x1	232211	6.85
06 Аэратор с шарниром, M24x1/ M24x1	232511	14.55
07 Крепежный винт (10 шт.), M6x55	158727/10	16.05
08 Донная прокладка с держателем цепи	158193	1.45
09 Комплект донных прокладок	159425/10	10.70
10 Зажимная пластина с гайками	158697	9.85



## 1813 Смеситель для умывальника

1813, 1814

	Код	Евро
01 Рычаг	159319V	20.40
02 Ограничивающая чашечка	159346V	4.45
03 Защитная чашечка, с резьбой	159348V	5.40
04 Зажимная гайка	158726	3.50
05 Картридж, комплект	158890	42.10
06 Опорное кольцо	159423/10	5.40
07 Излив, L=125	159283V	55.10
08 Аэратор, M24x1	232210	6.85
09 Уплотнения излива	158735	5.65
10 Ограничитель излива, 100°	159426/10	228.65
11 Ограничитель излива, 40°- 80°	159430/10	14.75
12 Крепежный винт (10 шт.), M6x65	158747/10	12.65
13 Донная прокладка	159434	1.30
14 Серия удлиняющих винтов, M6	158893	9.50
15 Опорная плита, 100x60mm	158825	1.20
16 Зажимная пластина с гайками	158697	9.85



## 1840 Смеситель для ванны и душа

1840, 1840X

	Код	Евро
01 Рычаг	159319V	20.40
02 Ограничивающая чашечка	159346V	4.45
03 Зажимная гайка	158726	3.50
04 Картридж, комплект	158890	42.10
05 Переключатель	209695	22.35
06 Аэратор, M28x1	158337	6.85



## 1846 Смеситель для ванны

1846F

	Код	Евро
01 Рычаг	159319V	20.40
02 Ограничивающая чашечка	159346V	4.45
03 Зажимная гайка	158726	3.50
04 Картридж, комплект	158890	42.10
05 Переключатель	209695	22.35
06 Аэратор, M28x1	158337	6.85
07 Зажимная пластина с гайками	158697	9.85



## 1870 Смеситель для душа

1870, 1871, 1875, 1872X, 1875U

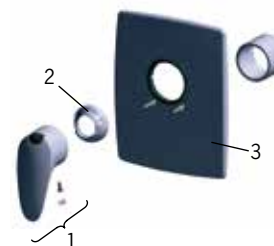
	Код	Евро
01 Рычаг	159319V	20.40
02 Ограничивающая чашечка	159346V	4.45
03 Зажимная гайка	158726	3.50
04 Картридж, комплект	158890	42.10



## 1887 Панель смесителя для душа

1887

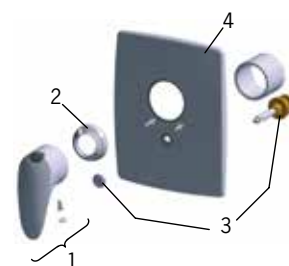
	Код	Евро
01 Рычаг	159319V	20.40
02 Ограничивающая чашечка	159346V	4.45
03 Панель наружной части смесителя скрытого монтажа	159022V	36.60



## 1888 Панель смесителя для ванны и душа

1888

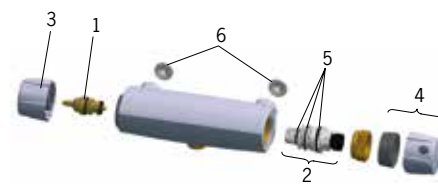
	Код	Евро
01 Рычаг	<b>159319V</b>	20.40
02 Ограничивающая чашечка	<b>159346V</b>	4.45
03 Переключатель	<b>209970</b>	47.00
04 Панель наружной части смесителя скрытого монтажа	<b>159009V</b>	37.05



**7460 Смеситель для душа**

 7442X, 7446X, 7447X, 7460, 7460X, 7461, 7462X,  
 7470, 7470X, 7471

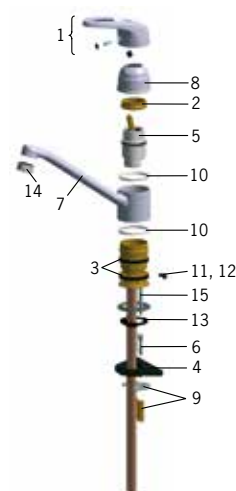
	<b>Код</b>	<b>Евро</b>
01	Управляющий клапан <b>109089V</b>	9.85
02	Термостат/ узел регулировки <b>178780V</b>	45.40
03	Ручка регулировки расхода <b>178783V</b>	14.20
04	Ручка регулировки температуры <b>178794V</b>	15.75
05	О-кольцо, комплект <b>178796V</b>	3.10
06	Водный фильтр с уплотнением, <b>178375V</b> G3/4	4.90



## 1030 Смеситель для кухни

1030F, 1035F, 1022, 1027, 1030, 1035

	Код	Евро
01 Рычаг	600284V	15.20
02 Зажимная гайка	158726	3.50
03 Уплотнения излива	158735	5.65
04 Опорная плита, 100x60mm	158825	1.20
05 Картридж, комплект	158890	42.10
06 Серия удлиняющих винтов, M6	158893	9.50
07 Излив, L=210	159484V	65.70
07 Излив, L=300	159999V	64.85
08 Защитная чашечка, 93-	158270	4.70
09 Зажимная пластина с гайками	158697	9.85
10 Опорное кольцо	159423/10	5.40
11 Ограничитель излива, 100°	159426/10	228.65
12 Ограничитель излива, 40°- 80°	159430/10	14.75
13 Донная прокладка	159434	1.30
14 Аэратор, M24x1	232210	6.85
15 Крепежный винт (10 шт.), M6x65	158747/10	12.65



## 1032F Смеситель для кухни

1032F

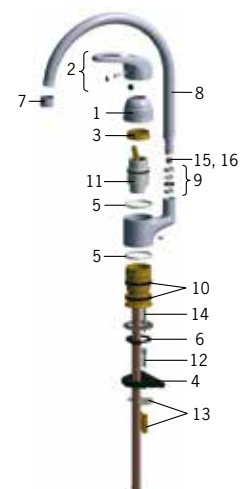
	Код	Евро
01 Рычаг	600284V	15.20
02 Защитная чашечка	158273V	4.40
03 Зажимная гайка	158726	3.50
04 Картридж, комплект	158890	42.10
05 Ручной душ	126010	53.90
06 Шланг для душа, L=1500	600533V	28.70
07 Серия удлиняющих винтов, M6	158893	9.50
08 Опорная плита, 100x60mm	158825	1.20
09 Зажимная пластина с гайками	159607V	5.00
10 Донная прокладка, d 28 mm	159431/10	8.45



## 1038 Смеситель для кухни

1039F, 1033, 1034, 1038, 1039, 1038F

	Код	Евро
01 Защитная чашечка, 93-	158270	4.70
02 Рычаг	600284V	15.20
03 Зажимная гайка	158726	3.50
04 Опорная плита, 100x60mm	158825	1.20
05 Опорное кольцо	159423/10	5.40
06 Донная прокладка	159434	1.30
07 Аэратор, M22x1	232201	6.85
08 Излив	159695V	68.65
09 Комплект уплотнений	159499	3.50
10 Уплотнения излива	158735	5.65
11 Картридж, комплект	158890	42.10
12 Серия удлиняющих винтов, M6	158893	9.50
13 Зажимная пластина с гайками	158697	9.85
14 Крепежный винт (10 шт.), M6x65	158747/10	12.65
15 Ограничитель излива, 120°	159670/10	43.05
16 Ограничитель излива, 60°/0°	159667/10	32.45
16 Ограничитель излива, 60°/0°	159667V	6.25



**1004 Смеситель для умывальника**

1004F, 1008F, 1010F, 1012F, 1018F, 1019F, 1004, 1008, 1010, 1012, 1017

	<b>Код</b>	<b>Евро</b>
01 Защитная чашечка	<b>158174</b>	5.40
02 Аэратор, M24x1	<b>232211</b>	6.85
03 Зажимная пластина с гайками	<b>158697</b>	9.85
04 Зажимная гайка	<b>158726</b>	3.50
05 Крепежный винт (10 шт.), M6x55	<b>158727/10</b>	16.05
06 Картридж, комплект	<b>158890</b>	42.10
07 Рычаг	<b>600284V</b>	15.20
08 Донная прокладка с держателем цепи	<b>158193</b>	1.45
09 Комплект донных прокладок	<b>159425/10</b>	10.70
10 Аэратор с шарниром, M24x1/M24x1	<b>232511</b>	14.55


**1013 Смеситель для умывальника**

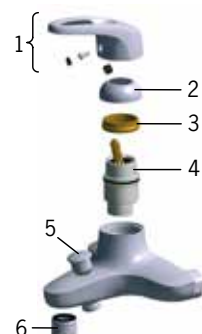
1013, 1014, 1015

	<b>Код</b>	<b>Евро</b>
01 Рычаг	<b>600284V</b>	15.20
02 Защитная чашечка, 93-	<b>158270</b>	4.70
03 Зажимная гайка	<b>158726</b>	3.50
04 Картридж, комплект	<b>158890</b>	42.10
05 Опорное кольцо	<b>159423/10</b>	5.40
06 Излив, L=125	<b>159283V</b>	55.10
07 Аэратор, M24x1	<b>232211</b>	6.85
08 Уплотнения излива	<b>158735</b>	5.65
09 Ограничитель излива, 100°	<b>159426/10</b>	228.65
10 Ограничитель излива, 40°- 80°	<b>159430/10</b>	14.75
11 Крепежный винт (10 шт.), M6x65	<b>158747/10</b>	12.65
12 Донная прокладка	<b>159434</b>	1.30
13 Серия удлиняющих винтов, M6	<b>158893</b>	9.50
14 Опорная плита, 100x60mm	<b>158825</b>	1.20
15 Зажимная пластина с гайками	<b>158697</b>	9.85


**1040 Смеситель для ванны и душа**

1040, 1040U, 1041U

	<b>Код</b>	<b>Евро</b>
01 Рычаг	<b>600284V</b>	15.20
02 Защитная чашечка	<b>158174</b>	5.40
03 Зажимная гайка	<b>158726</b>	3.50
04 Картридж, комплект	<b>158890</b>	42.10
05 Переключатель	<b>209695</b>	22.35
06 Аэратор, M28x1	<b>158337</b>	6.85



## 1070 Смеситель для душа

1070, 1072, 1072X, 1073X, 1075, 1075X, 1016, 1077, 1077X, 1055, 1073, 1074X, 1056, 1074, 1036

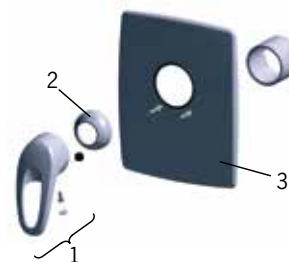
	Код	Евро
01 Рычаг	600284V	15.20
02 Защитная чашечка	158174	5.40
03 Зажимная гайка	158726	3.50
04 Картридж, комплект	158890	42.10



## 1087 Панель смесителя для душа

1087

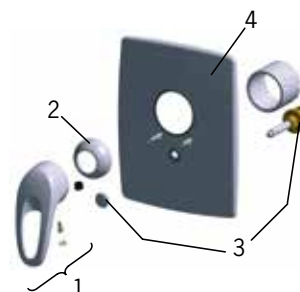
	Код	Евро
01 Рычаг	600284V	15.20
02 Защитная чашечка	158174	5.40
03 Панель наружной части смесителя скрытого монтажа	159022V	36.60



## 1088 Панель смесителя для ванны и душа

1088

	Код	Евро
01 Рычаг	600284V	15.20
02 Защитная чашечка	158174	5.40
03 Переключатель	209970	47.00
04 Панель наружной части смесителя скрытого монтажа	159009V	37.05

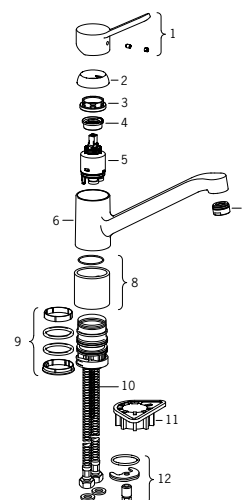




## 2920F Смеситель для кухни

2920F

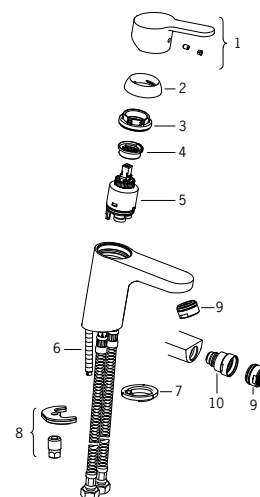
	Код	Евро
01 Рычаг	601977V	12.90
02 Защитная чашечка	601967V	11.05
03 Зажимная гайка	601979V	8.20
04 Ограничитель температуры	601973V	3.70
05 Картридж, комплект	601969V	46.95
06 Излив	601980V	70.40
07 Аэратор, M24x1	602064V	2.50
08 Выступающая деталь	601982V	17.45
09 Комплект уплотнений	601983V	9.05
10 Крепежный винт, M8x1, 140 мм	601970V	6.35
11 Фланец	601984V	3.00
12 Комплект крепёжных частей	601985V	20.10



## 2900F Смеситель для умывальника

2900F, 2910F, 2901F, 2911F, 2918F, 2902F

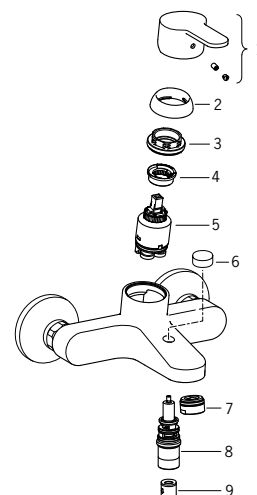
	Код	Евро
01 Рычаг	601966V	21.80
02 Защитная чашечка	601967V	11.05
03 Зажимная гайка, M40x1, SW30	601968V	11.05
04 Ограничитель температуры	601973V	3.70
05 Картридж, комплект	601969V	46.95
06 Крепежный винт, M8x1, 140 мм	601970V	6.35
07 Кольцо	601971V	4.35
08 Комплект крепёжных частей	601972V	8.70
09 Аэратор, M24x1, 6 l/min	601974V	6.70
10 Шарнир смесителя для биде	601976V	22.15



## 2940U Смеситель для ванны и душа

2940U

	Код	Евро
01 Рычаг	601966V	21.80
02 Защитная чашечка	601967V	11.05
03 Зажимная гайка, M40x1, SW30	601968V	11.05
04 Ограничитель температуры	601973V	3.70
05 Картридж, комплект	601969V	46.95
06 Кнопка переключателя	601986V	12.75
07 Аэратор	601987V	9.05
08 Переключатель	601988V	41.90
09 Обратный клапан	601989V	9.40

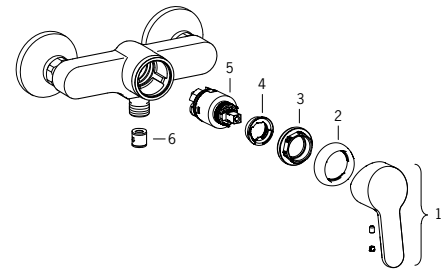


# Oras Aquita

## 2960U Смеситель для душа

2960U

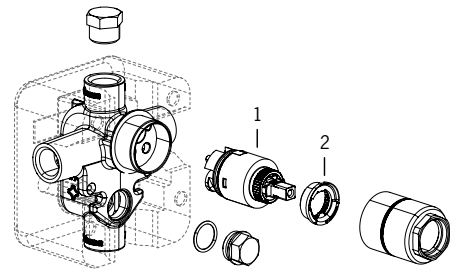
	Код	Евро
01 Рычаг	601966V	21.80
02 Защитная чашечка	601967V	11.05
03 Зажимная гайка, M40x1, SW30	601968V	11.05
04 Ограничитель температуры	601973V	3.70
05 Картридж, комплект	601969V	46.95
06 Обратный клапан	601989V	9.40



## 2317 Корпус смесителя для ванны и душа

2317

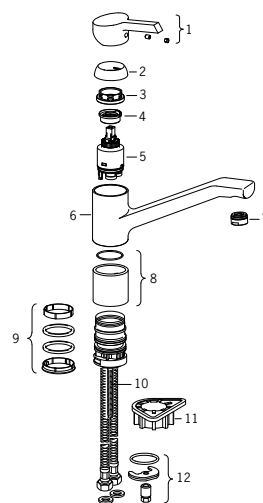
	Код	Евро
01 Ограничитель температуры	601973V	3.70
02 Картридж, комплект	601969V	46.95



**2320F Смеситель для кухни**

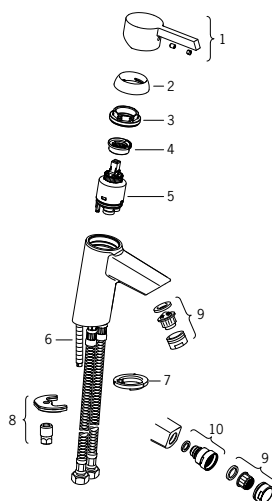
2320F

	<b>Код</b>	<b>Евро</b>
01 Рычаг	<b>601998V</b>	20.45
02 Защитная чашечка	<b>601967V</b>	11.05
03 Зажимная гайка	<b>601979V</b>	8.20
04 Ограничитель температуры	<b>601973V</b>	3.70
05 Картридж, комплект	<b>601969V</b>	46.95
06 Излив	<b>601999V</b>	85.50
07 Аэратор, M24x1	<b>602064V</b>	2.50
08 Выступающая деталь	<b>601982V</b>	17.45
09 Комплект уплотнений	<b>601983V</b>	9.05
10 Крепежный винт, M8x1, 140 мм	<b>601970V</b>	6.35
11 Фланец	<b>601984V</b>	3.00
12 Комплект крепёжных частей	<b>601985V</b>	20.10


**2300F Смеситель для умывальника**

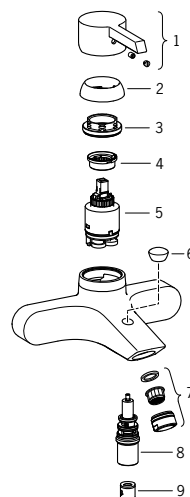
2300F, 2310F, 2301F, 2311F, 2318F, 2302F

	<b>Код</b>	<b>Евро</b>
01 Рычаг	<b>601995V</b>	28.15
02 Защитная чашечка	<b>601967V</b>	11.05
03 Зажимная гайка, M40x1, SW30	<b>601968V</b>	11.05
04 Ограничитель температуры	<b>601973V</b>	3.70
05 Картридж, комплект	<b>601969V</b>	46.95
06 Крепежный винт, M8x1, 140 мм	<b>601970V</b>	6.35
07 Кольцо	<b>601971V</b>	4.35
08 Комплект крепёжных частей	<b>601985V</b>	20.10
09 Аэратор, M24 x 1	<b>601997V</b>	8.70
10 Шарнир смесителя для биде	<b>601976V</b>	22.15


**2340U Смеситель для ванны и душа**

2340U

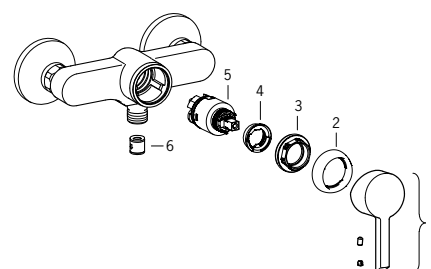
	<b>Код</b>	<b>Евро</b>
01 Рычаг	<b>601995V</b>	28.15
02 Защитная чашечка	<b>601967V</b>	11.05
03 Зажимная гайка, M40x1, SW30	<b>601968V</b>	11.05
04 Ограничитель температуры	<b>601973V</b>	3.70
05 Картридж, комплект	<b>601969V</b>	46.95
06 Кнопка переключателя	<b>602000V</b>	14.75
07 Аэратор, M24 x 1	<b>602001V</b>	8.70
08 Переключатель	<b>601988V</b>	41.90
09 Обратный клапан	<b>601989V</b>	9.40



## 2360U Смеситель для душа

2360U

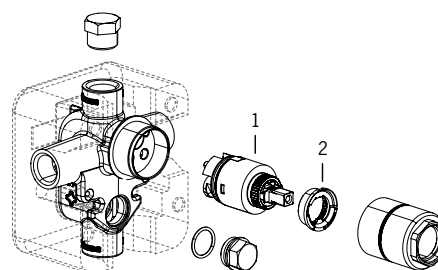
	Код	Евро
01 Рычаг	601995V	28.15
02 Защитная чашечка	601967V	11.05
03 Зажимная гайка, M40x1, SW30	601968V	11.05
04 Ограничитель температуры	601973V	3.70
05 Картридж, комплект	601969V	46.95
06 Обратный клапан	601989V	9.40



## 2317 Корпус смесителя для ванны и душа

2317

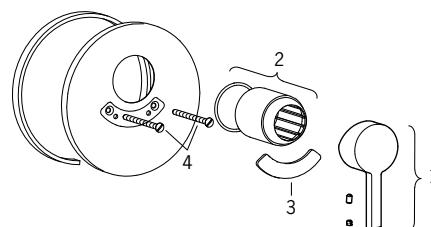
	Код	Евро
01 Ограничитель температуры	601973V	3.70
02 Картридж, комплект	601969V	46.95



## 2387 Панель смесителя для душа

2387

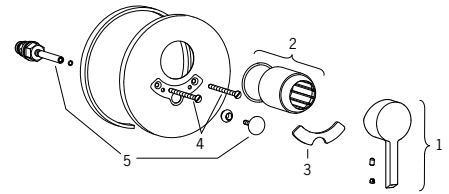
	Код	Евро
01 Рычаг	601995V	28.15
02 Защитная чашечка	601990V	21.80
03 Фланец	601991V	12.30
04 Винт, M5 x 65	601992V	3.00



**2388 Панель смесителя для ванны и душа**

2388

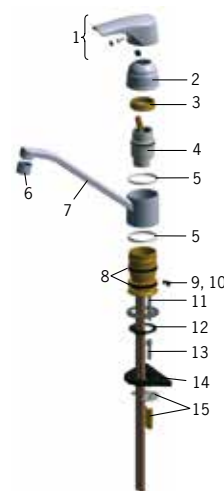
	<b>Код</b>	<b>Евро</b>
01 Рычаг	<b>601995V</b>	28.15
02 Защитная чашечка	<b>601990V</b>	21.80
03 Фланец	<b>601993V</b>	14.80
04 Винт, М5 x 65	<b>601992V</b>	3.00
05 Переключатель	<b>601994V</b>	60.35



## 1930 Смеситель для кухни

1930F

	Код	Евро
01 Рычаг	159260V	13.75
02 Защитная чашечка, 93-	158270	4.70
03 Зажимная гайка	158726	3.50
04 Картридж, комплект	158890	42.10
05 Опорное кольцо	159423/10	5.40
06 Аэратор, M22x1	232201	6.85
07 Излив	159979V	56.55
08 Уплотнения излива	158735	5.65
09 Ограничитель излива, 100°	159426/10	228.65
10 Ограничитель излива, 40°- 80°	159430/10	14.75
11 Крепежный винт (10 шт.), M6x65	158747/10	12.65
12 Донная прокладка	159434	1.30
13 Серия удлиняющих винтов, M6	158893	9.50
14 Опорная плита, 100x60mm	158825	1.20
15 Зажимная пластина с гайками	158697	9.85



## 1910 Смеситель для умывальника

1904F, 1910F, 1918F, 1912F, 1908F

	Код	Евро
01 Рычаг	159260V	13.75
02 Защитная чашечка	158174	5.40
03 Зажимная гайка	158726	3.50
04 Картридж, комплект	158890	42.10
05 Аэратор, M24x1	232211	6.85
06 Крепежный винт (10 шт.), M6x55	158727/10	16.05
07 Донная прокладка с держателем цепи	159264V	1.30
08 Комплект донных прокладок	159425/10	10.70
09 Зажимная пластина с гайками	158697	9.85
10 Аэратор с шарниром, M24x1/ M24x1	232511	14.55



## 1940 Смеситель для ванны и душа

1940Y

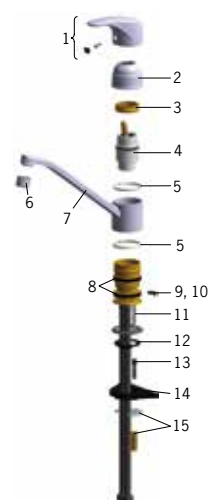
	Код	Евро
01 Рычаг	159260V	13.75
02 Защитная чашечка	158174	5.40
03 Зажимная гайка	158726	3.50
04 Картридж, комплект	158890	42.10
05 Переключатель	209695	22.35
06 Аэратор, M28x1	158337	6.85



**1992F Смеситель для кухни**

1992F

	<b>Код</b>	<b>Евро</b>
01 Рычаг	<b>159893</b>	14.25
02 Защитная чашечка, 93-	<b>158270</b>	4.70
03 Зажимная гайка	<b>158726</b>	3.50
04 Картридж, комплект	<b>158890</b>	42.10
05 Опорное кольцо	<b>159423/10</b>	5.40
06 Аэратор, M22x1	<b>232201</b>	6.85
07 Излив	<b>159979V</b>	56.55
08 Уплотнения излива	<b>158735</b>	5.65
09 Ограничитель излива, 100°	<b>159426/10</b>	228.65
10 Ограничитель излива, 40°- 80°	<b>159430/10</b>	14.75
11 Крепежный винт (10 шт.), M6x65	<b>158747/10</b>	12.65
12 Донная прокладка	<b>159434</b>	1.30
13 Серия удлиняющих винтов, M6	<b>158893</b>	9.50
14 Опорная плита, 100x60mm	<b>158825</b>	1.20
15 Зажимная пластина с гайками	<b>158697</b>	9.85


**1991F Смеситель для умывальника**

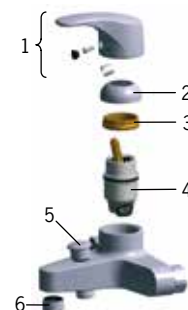
1991F

	<b>Код</b>	<b>Евро</b>
01 Рычаг	<b>159893</b>	14.25
02 Защитная чашечка	<b>158174</b>	5.40
03 Зажимная гайка	<b>158726</b>	3.50
04 Картридж, комплект	<b>158890</b>	42.10
05 Аэратор, M24x1	<b>232211</b>	6.85
06 Крепежный винт (10 шт.), M6x55	<b>158727/10</b>	16.05
07 Донная прокладка с держателем цепи	<b>159264V</b>	1.30
08 Комплект донных прокладок	<b>159425/10</b>	10.70
09 Зажимная пластина с гайками	<b>158697</b>	9.85


**1994Y Смеситель для ванны и душа**

1994Y, 1995Y

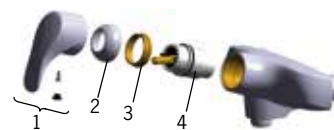
	<b>Код</b>	<b>Евро</b>
01 Рычаг	<b>159893</b>	14.25
02 Защитная чашечка	<b>158174</b>	5.40
03 Зажимная гайка	<b>158726</b>	3.50
04 Картридж, комплект	<b>158890</b>	42.10
05 Переключатель	<b>209695</b>	22.35
06 Аэратор	<b>232214</b>	9.00



## 1996Y Смеситель для ванны и душа

1996Y, 1997Y

	Код	Евро
01 Рычаг	159893	14.25
02 Защитная чашечка	158174	5.40
03 Зажимная гайка	158726	3.50
04 Картридж, комплект	158890	42.10

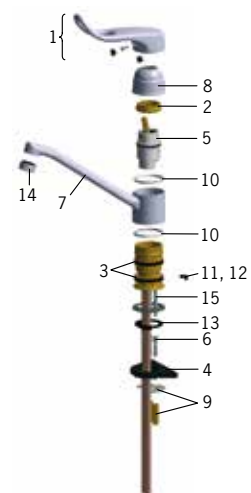




## 1093 Смеситель для кухни

1093F, 1099F

	Код	Евро	
01	Вспомогательная рукоятка	159982	72.40
02	Зажимная гайка	158726	3.50
03	Уплотнения излива	158735	5.65
04	Опорная плита, 100x60mm	158825	1.20
05	Картридж, комплект	158890	42.10
06	Серия удлиняющих винтов, М6	158893	9.50
07	Излив, L=210	159484V	65.70
08	Защитная чашечка, 93-	158270	4.70
09	Зажимная пластина с гайками	158697	9.85
10	Опорное кольцо	159423/10	5.40
11	Ограничитель излива, 100°	159426/10	228.65
12	Ограничитель излива, 40°- 80°	159430/10	14.75
13	Донная прокладка	159434	1.30
14	Аэратор, М24x1	232210	6.85
15	Крепежный винт (10 шт.), М6x65	158747/10	12.65



## 1091 Смеситель для умывальника

1091F, 1096F

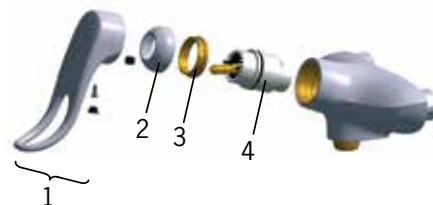
	Код	Евро	
01	Защитная чашечка	158174	5.40
02	Аэратор, М24x1	232211	6.85
03	Зажимная пластина с гайками	158697	9.85
04	Зажимная гайка	158726	3.50
05	Крепежный винт (10 шт.), М6x55	158727/10	16.05
06	Картридж, комплект	158890	42.10
07	Вспомогательная рукоятка	159982	72.40
08	Донная прокладка с держателем цепи	158193	1.45
09	Комплект донных прокладок	159425/10	10.70



## 1094 Смеситель для умывальника

1094

	Код	Евро	
01	Вспомогательная рукоятка	159982	72.40
02	Защитная чашечка	158174	5.40
03	Зажимная гайка	158726	3.50
04	Картридж, комплект	158890	42.10

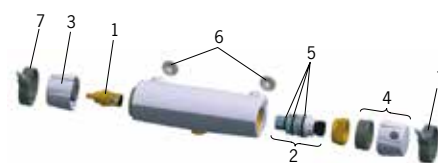


## Специальные продукты

### 7467 Смеситель для душа

7467

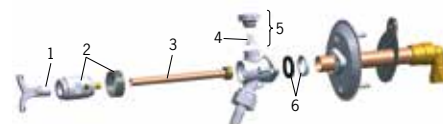
	Код	Евро	
01	Управляющий клапан	<b>109898</b>	21.80
02	Термостат/ узел регулировки	<b>178780V</b>	45.40
03	Ручка регулировки расхода	<b>178783V</b>	14.20
04	Ручка регулировки температуры	<b>178794V</b>	15.75
05	О-кольцо, комплект	<b>178796V</b>	3.10
06	Водный фильтр с уплотнением, G3/4	<b>178375V</b>	4.90
07	Вспомогательная рукоятка	<b>600268V</b>	18.25



### 431415 Клапан водоразборной колонки

431420, 431520, 431415, 431515

	Код	Евро	
01	Ключ	<b>438126</b>	5.45
02	Спускной кран	<b>438382V</b>	68.95
03	Внутренний шток, 450 мм	<b>438383V</b>	36.35
03	Внутренний шток, длинный, 1000 мм	<b>438386V</b>	40.70
04	Тарелка вентиля вакуума	<b>438124</b>	1.05
05	Вентиль вакуума	<b>438090</b>	16.05
06	Стопорная втулка	<b>438361V</b>	13.85



## 390 Душевая штанга

390

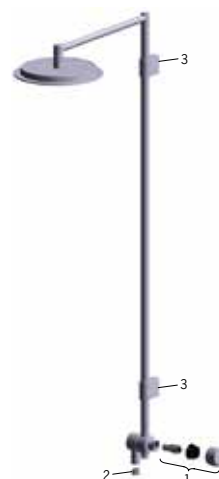
	Код	Евро
01 Скользящий держатель	600378V	43.70
02 Крепление	600356V	15.85



## 391 Душевая штанга

391

	Код	Евро
01 Переключатель	600358V	24.60
02 Аэратор, M21,5x1	600359V	5.75
03 Крепление	600356V	15.85



## 392 Душевая штанга

392

	Код	Евро
01 Переключатель	600358V	24.60
02 Обратный клапан, D15	105311	5.00
03 Крепление	600356V	15.85



# Душевые комплекты

## 500 Душевая штанга

500, 6388, 6389, 6389U, 6388U

	Код	Евро
01 Скользящий держатель	600536V	66.95
02 Крепление	600538V	38.70



## 2790 Душевая штанга

2790, 2792

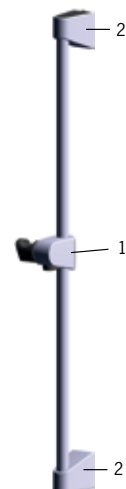
	Код	Евро
01 Скользящий держатель	601457V	31.10
02 Крепление	601459V	14.20



## 520 Душевая штанга

520, 530

	Код	Евро
01 Скользящий держатель	601189V	18.35
01 Скользящий держатель	601189V-11	18.35
02 Крепление	601208V	16.30
02 Крепление	601208V-11	16.30



## 350 Душевая штанга

253010, 253010-60, 350, 350-60

	Код	Евро
01 Скользящий держатель	<b>259880</b>	41.70
02 Две половинки крышки (левая/ правая)	<b>259870</b>	8.45
03 Выступающая деталь	<b>259451V</b>	3.10
04 Мыльница	<b>253003</b>	12.10

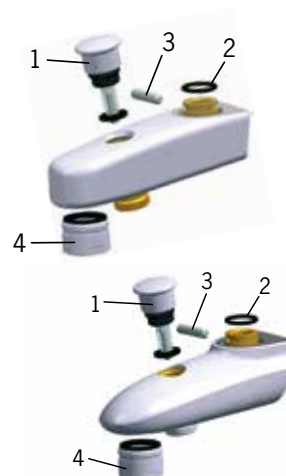


## Аксессуары

### Излив с переключателем

221210, 7462X, 1972

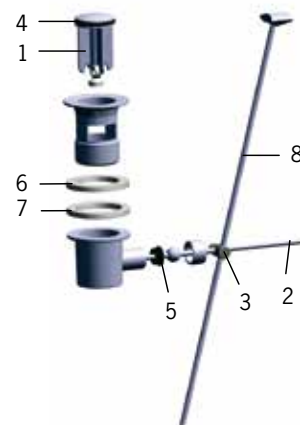
	Код	Евро
01 Переключатель	<b>209695</b>	22.35
02 О-кольцо (10шт), 16.3x2.4	<b>219503/10</b>	5.40
03 Крепежный винт, М6x25	<b>229521/10</b>	6.55
04 Аэратор, М28x1	<b>232213</b>	6.85



### Рычажный донный клапан

1004, 1008, 1704, 1704-60, 1708, 1708-60, 1800, 1802, 1804, 1806, 1904F, 1904F, 1918F, 1908F

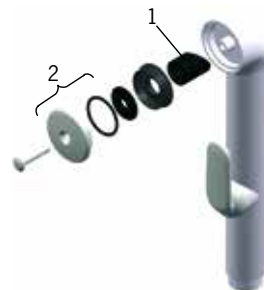
	Код	Евро
01 Пробка донного клапана	<b>559506</b>	14.20
02 Рычаг донного клапана	<b>559591</b>	9.30
03 Шарнир подъемного стержня	<b>559523</b>	6.00
04 О-кольцо, 32.7x3	<b>559522/10</b>	5.40
05 Уплотнение шара	<b>559546</b>	1.45
06 Поропластовое уплотнение (10 шт.), 60/40x5	<b>559603/10</b>	8.45
07 Фасонное уплотнение, D60xD44	<b>559536</b>	1.05
08 Подъемный стержень, Vienda	<b>159008V</b>	12.00
08 Подъемный стержень, Vienda	<b>159008V-60</b>	13.15
08 Подъемный стержень, L=380	<b>559529</b>	10.25
08 Подъемный стержень, L=400	<b>559590</b>	10.10
08 Подъемный стержень, Ventura	<b>559595V</b>	31.45
08 Подъемный стержень, Alessi	<b>859195V</b>	33.85



### Ручной душ

242050-60, 1008, 1012, 1708, 1708-60, 1712, 1712-60, 1802, 1806, 1812, 1912F, 1908F, 242050-11

	Код	Евро
01 Уплотнение затвора (10 шт.)	<b>249302/10</b>	8.45
02 Душевая сетка с О-кольцом	<b>249690</b>	2.95



Ручной душ			242010, 350, 350-60, 1041U
	Код	Евро	
01 Душевая сетка	249286	8.45	

Ручной душ			232002
	Код	Евро	
01 Душевая сетка	249691	3.05	
01 Душевая сетка, Kalkkivараа	249694V	7.15	

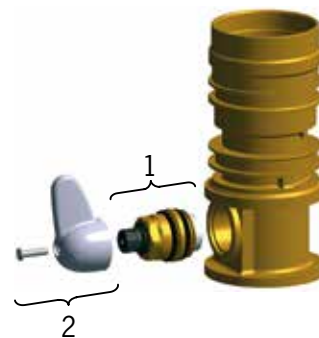
Клапан стиральной машины, (05- )			1739, 1725, 1725F, 1739F, 1725-60, 1725F-60, 1739-60, 1739F-60
	Код	Евро	
01 Управляющий клапан	158203V	10.70	
02 Барашковая рукоятка с винтом	159015V	5.95	

# Аксессуары

## Клапан стиральной машины, (00- )

1825, 1825F, 1839F, 1813, 1814, 1829, 1725, 1027, 1034, 1035, 1039F, 1035F, 1013, 1014, 101099F

	Код	Евро
01 Управляющий клапан	158203V	10.70
02 Барашковая рукоятка с винтом	158206V	5.40



## Ниппель

1008, 1012, 1022, 1708, 1712, 1802, 1806, 1812, 1828

	Код	Евро
01 Ниппель	159684	2.85





Код	Евро	Стр.	Код	Евро	Стр.
173	29.00	173	1072	155.70	139
182	42.20	173	1072X	174.90	139
185	42.20	173	1073	164.90	139
190	69.80	173	1073X	197.30	140
305	12.10	193	1074X	197.30	131
313	40.60	179	1074	171.30	131
350	86.05	177	1075X	137.60	140
350-60	106.25	177	1075	111.70	140
390	135.85	175	1077X	245.15	130
391	420.75	175	1077	227.85	129
392	492.05	175	1087	49.25	142
500	95.40	176	1088	80.55	142
520	48.75	177	1091F	167.45	167
520-11	43.95	178	1093F	191.50	167
530	55.90	178	1094	177.80	168
530-11	51.15	178	1096F	181.70	168
532	37.55	179	1099F	232.95	167
1004F	114.25	132	1286	142.20	106, 119, 143, 161
1004	114.25	132	1340U	265.50	141
1008	162.95	132	1348U	314.90	141
1008F	166.20	133	1349U	218.95	141
1010	96.10	133	1360U	176.90	142
1010F	96.10	133	1704F-60	245.50	96
1012	148.05	134	1704F	183.80	96
1012F	148.05	134	1704-60	245.50	95
1013	176.55	134	1704	183.80	95
1014	220.70	135	1708F	249.45	97
1015	124.55	135	1708F-60	307.90	97
1016	155.70	130	1708	249.45	96
1017	155.70	135	1708-60	307.90	97
1018F	124.55	136	1710F	160.95	98
1019F	106.45	136	1710F-60	214.65	99
1022	194.90	129	1710	160.95	98
1027	223.35	129	1710-60	214.65	98
1030F	122.05	126	1712F	227.70	100
1030	122.05	126	1712F-60	305.25	100
1032F	246.65	126	1712	227.70	99
1033	218.10	136	1712-60	305.25	99
1034	270.00	137	1714F	207.30	81
1035	163.50	127	1718	183.80	100
1035F	163.50	127	1718F	183.80	101
1036	155.70	130	1718-60	305.25	101
1038	166.20	127	1718F-60	305.25	101
1038F	166.20	128	1720-60	306.45	90
1039	218.10	128	1720F	228.90	90
1039F	218.10	128	1720	228.90	90
1040	163.50	137	1720F-60	306.45	91
1040U	186.95	137	1724F	246.90	81
1041U	221.30	138	1725F	271.15	92
1055	139.95	138	1725-60	365.45	91
1056	159.45	131	1725F-60	365.45	92
1070	111.70	138	1725	261.50	91

Код	Евро	Стр.	Код	Евро	Стр.
1738-60	327.30	93	1875	121.05	117
1738	244.55	92	1875U	133.05	118
1738F	244.55	93	1887	61.75	118
1738F-60	327.30	93	1888	91.40	119
1739-60	395.70	94	1904F	86.35	157
1739	296.20	94	1908F	135.20	157
1739F	296.20	94	1910F	71.10	158
1739F-60	387.95	95	1912F	105.65	158
1740Y	289.75	102	1918F	98.90	158
1740Y-60	388.35	103	1930F	82.30	156
1740-60	364.05	102	1933F	90.60	156
1740	271.60	102	1934F	128.65	156
1750-60	890.80	103	1937Y	110.60	157
1750	668.20	103	1940Y	104.05	159
1760Y	225.10	104	1942Y	144.40	159
1760-60	277.40	104	1946F	115.40	159
1760	207.05	104	1960Y	83.75	160
1760Y-60	301.65	105	1970	65.65	160
1787	60.35	105	1972	83.45	160
1787-60	77.20	105	1987	33.00	161
1788-60	104.65	106	1988	50.80	161
1788	81.85	106	1991F	61.30	163
1800F	138.40	111	1992F	66.15	163
1800	138.40	111	1993F	79.65	163
1802	187.80	111	1994Y	105.35	164
1802F	187.80	112	1995Y	131.10	164
1804	123.55	112	1996Y	120.00	164
1804F	123.55	112	1997Y	145.75	165
1806F	173.00	113	2170	40.65	173
1806	173.00	113	2300F	114.60	151
1810F	106.30	114	2301F	128.95	152
1810	106.30	113	2302F	124.70	152
1812F	155.65	114	2310F	107.60	151
1812	155.65	114	2311F	121.70	152
1813	192.00	115	2317	117.00	149, 154
1814	236.15	115	2318F	118.10	153
1818F	133.40	115	2320F	132.40	151
1820	147.90	108	2340U	132.10	153
1820F	147.90	108	2360U	113.85	153
1825	189.35	108	2387	40.20	154
1825F	189.35	109	2388	79.30	154
1828	207.55	109	2700F	155.95	82
1829	249.05	109	2700FG	163.95	82
1832F	269.60	110	2701FT	424.00	79
1838F	181.60	110	2701F	369.30	79
1839F	233.55	110	2702F	210.65	83
1840X	195.30	116	2702FG	218.65	84
1840	179.00	116	2703FT	478.70	78
1846F	145.35	118	2703F	424.00	78
1870	127.15	116	2705F	478.70	80
1871	171.20	117	2705FT	533.40	80
1872X	212.80	117	2710F	142.30	81

Код	Евро	Стр.	Код	Евро	Стр.
2710FG	150.30	82	2911F	114.60	146
2711F	355.60	79	2918F	128.00	147
2712FG	218.65	83	2920F	140.25	145
2712F	196.95	83	2933F	187.70	147
2713F	410.35	77	2934F	198.45	147
2713FG	418.35	78	2938F	227.95	145
2715F	465.00	80	2940U	139.65	148
2720F	518.30	75	2960U	122.90	148
2722F	633.45	75	2987	35.30	148
2725F	596.10	75	2988	62.35	149
2727F	711.25	76	5930	430.65	60
2733FG	226.85	76	5932	490.75	60
2733F	218.85	76	6050F	167.90	45
2734FG	322.60	77	6100	316.70	39
2734F	314.60	77	6104	443.35	39
2790	108.85	176	6105	527.80	39
2792	186.00	176	6110	316.70	40
2801F	281.15	64	6114	443.35	40
2801	281.15	64	6120F	268.15	41
2802	349.30	65	6134	443.35	40
2804	191.10	65	6150F	216.35	44
2804F	191.10	65	6172	340.10	45
2805F	221.10	66	6179	340.10	45
2805	221.10	66	6207C	294.15	49
2806	289.25	66	6208C	338.85	49
2808	262.00	67	6222F	277.20	41
2808F	262.00	67	6227A	273.85	50
2810	166.55	67	6250F	277.20	44
2810F	166.55	68	6257C	286.05	49
2812	237.45	68	6330F	293.85	43
2812F	237.45	68	6331F	304.35	43
2814F	285.60	63	6332F	336.95	43
2816F	336.60	64	6333F	347.85	44
2818	191.10	69	6334F	328.35	41
2818F	191.10	69	6335F	339.20	42
2824F	334.55	63	6336F	371.85	42
2826F	392.70	63	6337F	382.75	42
2838F	240.15	62	6370U	364.15	55
2839F-Y	339.20	62	6370	356.75	55
2839F	349.30	62	6375	411.60	55
2870	327.50	69	6375U	419.20	56
2870U	338.45	70	6388	407.00	56
2875U	395.75	70	6388U	417.20	56
2875	384.85	70	6389	458.00	57
2887	171.90	72	6389U	468.20	57
2888	171.90	72	6391U-15	1139.75	58
2890U	641.75	71	6391U-11	1139.75	57
2891U	853.30	71	6392U-15	1230.95	58
2892U	959.05	71	6392U-11	1230.95	58
2900F	111.55	145	6507C	263.75	51
2901F	125.55	146	6527A	101.45	51
2910F	101.00	146	6557C	251.55	51

Код	Евро	Стр.	Код	Евро	Стр.
6567	219.45	46	8526F	530.15	24
6568	215.00	46	8527	482.40	20
6575	531.30	46	8528	506.60	20
6607C	243.40	50	8530F	422.35	18
6657C	235.25	50	8530	422.35	17
6661FT	559.60	47	8535	454.75	18
6661F	537.90	47	8535F	454.75	18
6662FT	739.00	48	8540	1018.80	29
6662F	711.85	47	8545	979.80	27
6664F	641.05	48	8550	2543.50	29
6664FT	668.35	48	8560	824.05	28
6930	89.15	53	8570U	552.25	28
6931	115.25	53	8575U	649.70	28
7127	247.25	30, 36, 72, 87	8577	494.95	31
7128	318.25	30, 36, 73, 88	8578	494.95	31
7140U	245.00	84	8586	262.05	29
7140	215.65	84	8590	551.60	31
7149U	316.20	88	8592	605.00	31
7160U	195.75	85	8595	403.70	31
7160	170.95	85	8597	374.60	31
7161	179.50	85	8598	430.20	31
7169U	270.30	88	8601F	540.40	33
7187	113.10	87	8601	540.40	33
7188	113.10	87	8602	612.10	34
7191U	683.90	86	8610F	472.90	34
7192U	759.85	86	8610	472.90	33
7193U	725.05	86	8612	522.55	34
7442X	202.50	121	8618	552.30	35
7446X	248.50	121	8618F	552.30	35
7447X	248.50	122	8650	1146.15	35
7460X	170.95	122	8687	562.15	37
7460	149.95	122	8688	535.40	37
7461	149.95	123	8690	654.40	37
7462X	202.50	121	8710F	405.50	22
7467	157.80	168	8712F	642.05	22
7470X	170.95	123	8720F	603.45	17
7470	149.95	123	8725F	687.85	17
7471	149.95	124	101025AC	65.90	169
8500F	473.60	25	101026AC	65.90	169
8500	473.60	25	101027AC	65.90	169
8502F	525.60	26	101201	37.40	173
8502	525.60	26	102002	1.30	181
8510	785.20	26	102003	2.00	181
8514F	459.45	24	105001	29.70	173
8516F	530.20	25	105201	5.65	181
8518F	551.60	27	105302	15.45	181
8518	551.60	27	105311	5.00	217, 218, 235, 266
8520	443.35	19	105385	13.45	173
8520F	443.35	19	107155	23.40	181
8524F	459.45	24	109089V	9.85	185, 252
8525F	482.85	20	109090V	13.90	185
8525	482.85	19			

Код	Евро	Стр.
109898	21.80	212, 213, 215, 216, 233, 234, 235, 243, 244, 265
121787	2.10	181
126004-11	47.95	191
126010	53.90	248, 253
126062	9.40	191
126065	19.25	191
126705-11	28.55	191
126753-11	5.65	193
126753-15	5.65	193
152053	24.70	185
152055	8.30	185
158174	5.40	254, 255, 261, 262, 263, 264
158193	1.45	249, 254, 264
158203V	10.70	208, 230, 271, 270
158206V	5.40	271
158270	4.70	253, 254, 261, 262, 264
158273V	4.40	253
158337	6.85	247, 249, 250, 254, 261
158448/10	8.35	246
158592V	16.65	212, 247
158691	9.30	181
158697	9.85	207, 208, 215, 231, 233, 237, 238, 239, 240, 241, 242, 246, 248, 249, 250, 253, 254, 261, 262, 264
158726	3.50	207, 208, 210, 211, 212, 214, 215, 230, 231, 233, 237, 238, 239, 240, 241, 242, 246, 247, 248, 249, 250, 253, 254, 255, 261, 262, 263, 264
158727/10	16.05	215, 233, 239, 240, 241, 242, 246, 249, 254, 261, 262, 264
158735	5.65	246, 248, 249, 253, 254, 261, 262, 264
158747/10	12.65	231, 237, 238, 246, 248, 249, 253, 254, 261, 262, 264
158825	1.20	207, 208, 231, 237, 238, 246, 248, 249, 253, 254, 261, 262, 264
158890	42.10	207, 208, 210, 211, 212, 214, 215, 230, 231, 233, 237, 238, 239, 240, 241, 242, 246, 247, 248, 249, 250, 253, 254, 255, 261, 262, 263, 264
158893	9.50	231, 237, 238, 246, 248, 249, 253, 254, 261, 262, 264
158897	21.80	173
158899	62.95	173
159005V	112.45	246

Код	Евро	Стр.
159008V	12.00	269
159008V-60	13.15	269
159009V	37.05	251, 255
159010V	69.65	231, 246
159012V	19.20	246, 247
159012V-60	23.65	246, 247
159013V	4.35	246, 247
159014V	4.45	246
159015V	5.95	270
159017V	2.50	246
159018V	13.30	247
159022V	36.60	250, 255
159045V	20.05	233, 234, 235
159048V	20.05	233, 234, 235, 239, 240, 241, 242
159050V	16.85	231, 233
159053V	4.05	231, 233, 237, 238, 239, 240, 241, 242
159056V	56.00	239, 240
159080V	22.00	226, 228, 229
159260V	13.75	261
159264V	1.30	261, 262
159283V	55.10	249, 254
159286V	83.40	248
159319V	20.40	248, 249, 250, 251
159346V	4.45	249, 250, 251
159347V	5.40	248
159348V	5.40	248, 249
159423/10	5.40	246, 248, 249, 253, 254, 261, 262, 264
159425/10	10.70	249, 254, 261, 262, 264
159426/10	228.65	246, 248, 249, 253, 254, 261, 262, 264
159428	263.85	248
159430/10	14.75	246, 248, 249, 253, 254, 261, 262, 264
159431/10	8.45	248, 253
159434	1.30	246, 248, 249, 253, 254, 261, 262, 264
159484V	65.70	253, 264
159499	3.50	231, 246, 248, 253
159607V	5.00	208, 230, 248, 253
159639V-60	93.65	230
159639V	72.00	230
159640V	17.85	230
159640V-60	21.70	230
159643V-60	4.45	230
159643V	3.50	230
159647V	4.90	230
159648V	21.20	230
159667/10	32.45	231, 237, 238, 246, 248, 253
159667V	6.25	231, 237, 238, 246, 248, 253

Код	Евро	Стр.	Код	Евро	Стр.
159670/10	43.05	231, 237, 238, 246, 248, 253	198330	23.05	208, 209, 210, 219, 220, 221, 223, 224, 225, 226, 227, 228, 231, 232, 233, 238
159684	2.85	239, 240, 241, 242, 271	198391	6.50	229
159693V-60	105.55	230	198473/2	17.60	209, 210, 219, 220, 221, 222, 223, 232, 238
159693V	81.15	230	198484V	13.75	208
159695V	68.65	248, 253	198534V	7.10	223
159893	14.25	262, 263	198584	132.35	224
159979V	56.55	261, 262	198588	46.20	224
159982	72.40	173, 264	198589	351.00	224
159990	62.95	173	198598	451.45	224
159999V	64.85	253	198692	11.30	220
169945V	6.10	223	198785	130.90	218
178295	26.80	213, 216, 225, 226, 227, 235, 244, 245	198787	15.75	218
178375V	4.90	212, 213, 223, 229, 233, 234, 235, 243, 244, 252, 265	198789/9	53.90	218
178780V	45.40	212, 213, 216, 225, 226, 227, 229, 233, 234, 235, 239, 240, 241, 242, 243, 244, 245, 252, 265	198789/3	53.90	218
178783V	14.20	252, 265	198789/6	53.90	218
178794V	15.75	225, 226, 252, 265	198789	57.20	218
178796V	3.10	212, 213, 225, 226, 227, 229, 233, 234, 235, 239, 240, 241, 242, 243, 244, 252, 265	198791	19.70	217
197002	50.90	53	198792	9.70	218
197033/3	35.20	53	199099	133.25	52
197033/5	40.15	53	199201V	13.30	209, 210, 217, 218, 219, 220, 221, 222, 223, 232, 233, 238
197033/2	32.70	53	199205V	4.05	209, 210, 219, 220, 221, 222, 223, 224, 225, 226, 232, 233, 238
197033/4	37.60	53	199206V	44.35	209, 210, 219, 220, 221, 222, 223, 224, 225, 226, 227, 232, 233, 238
198008V	5.55	217, 218	199208V	4.80	219
198081/6	82.90	217, 218	199212V	5.30	219
198081/3	80.40	217, 218	199225V	40.60	223, 227
198081	57.20	217, 218	199228V	16.00	223
198081/9	82.90	217, 218	199229V	5.25	223
198082	61.60	217	199238V	88.75	223, 227
198084	3.95	217, 218, 226	199240V	2.10	223
198085	152.50	217, 218	199257/2	3.90	208, 209, 210, 219, 220, 221, 222, 223, 232, 233, 236, 237, 238
198086	152.50	217	199266V	11.05	208, 209, 219, 232
198087	143.85	218	199268V	37.35	208
198090	46.20	218	199275	54.50	52
198092	46.20	217, 218	199276V	12.40	225, 226
198093	146.40	217, 218	199297V	15.25	223, 227
198094/2	4.30	217, 218, 224	199387V	92.30	224, 225, 226
198095	254.25	217, 218	199389V	197.85	208
198096	292.15	217	199390V	66.05	208
198097	231.20	218	199417V	24.65	209, 210, 219, 220, 221, 224, 225, 231, 232, 233, 238
198099	26.65	218	199423V	39.75	223
198282V	39.85	213, 216, 235, 245	199426V	34.70	223
198287V	6.30	207, 208, 237, 238			
198292/2	4.45	224			
198298V	3.75	208			

Код	Евро	Стр.
199434V	26.65	223
199435V	6.15	223
199438V	14.65	219, 223, 226, 227, 228
199441V	16.50	223
199500	48.60	53
199702V	8.55	219
199880	35.85	193
199881	70.65	193
200100	40.30	188
201100/2	84.30	181
201310	12.80	185
201360CP	21.60	185
201361CP	21.60	185
203105/2	9.30	181
203140	22.70	181
203150	19.75	181
203504/2	4.55	182
203504	2.20	181
203504-60/2	6.80	182
203524/2	2.00	182
204021Z/2	30.70	182
204021Z	15.30	182
204072	27.65	182
207143	2.85	182
209687V	24.55	234
209695	22.35	225, 247, 249, 250, 254, 261, 262, 269
209711V	10.95	212, 215, 247
209785V	85.15	215, 247
209970	47.00	251, 255
211212	34.70	223
211220	37.15	185
211222	37.30	223
211225	39.25	185
211230	39.25	186
211235	56.35	186
211240	56.35	186
211420	23.15	186
211425	24.45	186
211430	27.65	186
211508	45.25	186
211515	47.45	186
211525	49.45	186
211530	53.75	186
213513	21.45	186
213520	23.15	186
213525	24.45	187
219503/10	5.40	269
219563/10	8.45	223
219595/10	26.80	223
221108	39.95	187
221200	71.30	187

Код	Евро	Стр.
221210	55.25	187
221220	62.75	187
221220-60	85.15	187
221225	74.35	187
221240	452.95	37
221250	255.70	187
221800	75.50	187
223010	7.65	182
223011	8.30	182
223012	14.40	182
223013	9.05	182
224331	13.45	182
224332	13.90	183
229521/10	6.55	269
230100	54.15	188
230200	31.75	188
231021	94.35	188
231031	100.25	188
231041	91.85	192
231042	78.50	192
231111	24.45	192
231112	73.30	192
231801	14.60	188
231901	75.05	189
232002	6.10	193
232019-11	4.45	191
232080	183.50	192
232110	38.90	193
232201	6.85	231, 246, 248, 253, 261, 262
232210	6.85	207, 230, 246, 248, 249, 253, 264
232210V-60	6.55	230
232211	6.85	210, 211, 215, 217, 218, 233, 246, 249, 254, 261, 262, 264
232213	6.85	211, 212, 234, 247, 269
232214	9.00	262
232511	14.55	211, 215, 233, 246, 249, 254, 261
238080	414.65	31
238090	452.95	37
241004	12.20	191
241006	19.95	191
241014	12.20	191
241014-11	9.25	191
241014-60	15.30	192
241020-11	15.30	192
241020	18.40	192
241060-60	15.70	192
241064-60	10.45	192
241104	27.65	192
241114	50.65	247

Код	Евро	Стр.	Код	Евро	Стр.
241999	9.05	183	261031	13.90	183
242010-11	38.65	189	261032	13.15	183
242010	37.95	189	261033	18.65	183
242010-60	43.00	189	261034	18.75	183
242030	51.55	190	261041	15.70	183
242031	19.55	190	261042	13.90	183
242039-11	36.80	190	261998	16.80	183
242050-11	26.05	190	267043	29.15	183
242050-60	30.65	190	272000	57.45	194
242050	23.15	190	272005	141.80	194
242059	27.65	191	272010	99.80	188
242060	51.90	189	272020	63.40	189
242061	41.40	190	272040	77.80	191
242080	64.25	189	272050	18.15	190
248080	168.70	31	272055	43.75	191
248085	198.40	37	272060	10.00	189
248090	188.15	31	272080	143.95	192
248095	175.30	37	272100	130.75	171
249286	8.45	270	272101	150.85	172
249302/10	8.45	269	272500	10.00	193
249690	2.95	269	272550	49.25	193
249691	3.05	270	281081/2	19.25	183
249694V	7.15	270	281086/2	23.40	184
251050	5.45	193	281087/2	23.40	184
251050-11	5.45	194	281100/2	17.60	184
251060	21.60	193	281106	15.10	184
251080	25.50	193	281205-11/2	23.20	184
251500-11	4.70	194	281205/2	17.45	184
251500	4.70	194	281206/2	18.40	184
251500-60	7.10	194	281207/2	27.65	184
252020	15.55	190	281208/2	17.20	184
252020-11	14.80	190	281208-11/2	21.70	184
252022-11	19.60	190	281208	11.60	184
252022	20.30	190	281213/2	29.15	184
253003	12.10	189, 268	287525	26.05	185
253010	55.75	188	400008	10.70	199
253010-60	74.35	188	400010	10.90	200
253050	5.45	189	400015	14.60	200
253060	25.50	189	400020	19.95	200
253080	18.35	189	400025	24.30	200
253100	7.95	194	400032	39.55	200
253100-11	6.60	194	400040	54.75	200
253150	40.70	188	400050	84.05	200
253150-11	40.70	188	410010	76.40	198
253160	65.90	188	410015	80.90	198
253180	88.40	187	410020	90.65	198
258080	337.40	31	410025	107.20	199
258095	499.70	37	410032	135.90	199
259451V	3.10	268	410040	161.45	199
259870	8.45	268	410050	217.60	199
259880	41.70	268	410210	71.60	199
261011	17.25	183	410215	75.80	199



Код	Евро	Стр.	Код	Евро	Стр.
410220	85.35	199	431015	83.75	170
410225	101.15	199	431415	113.75	170
410232	127.75	199	431420	125.35	170
410240	159.15	199	431515	147.30	171
410250	214.45	199	431520	156.60	171
410625	30.15	204	432132	147.80	200
411012	75.35	203	432140	151.45	200
411015	83.40	203	433016	109.05	205
411018	96.80	203	433020	137.60	205
411022	98.10	203	433025	160.55	205
411028	127.35	203	433032	227.65	205
411035	166.90	203	433040	432.65	205
411042	227.90	203	433050	494.35	205
411054	317.20	203	435010	6.90	198
412012	77.15	202	435015	9.55	198
412015	86.30	202	435020	12.00	198
412018	101.35	202	435110	7.55	198
412022	104.40	203	435115	9.65	198
413012	47.40	203	435120	11.55	198
413015	49.60	203	435510	3.50	197
413018	63.35	203	435515	4.70	197
413022	63.65	204	435520	8.30	197
413028	85.35	204	435550	5.05	197
413035	106.40	204	435610	10.45	197
413042	155.75	204	435615	11.25	197
413054	232.15	204	435620	14.15	197
414012	102.45	200	435650	10.70	197
414015	102.45	200	435750	5.35	198
414018	109.35	200	435850	10.55	198
414022	109.35	201	436000	9.00	204
414028	151.50	201	436001	9.00	204
414035	190.50	201	436002	16.15	204
414042	228.95	201	436005	2.85	205
414054	310.90	201	436012	13.35	205
416015	69.20	204	436103	3.50	205
416020	100.85	204	436104	2.85	205
416025	130.65	204	436339	12.05	201
420018	131.10	201	438090	16.05	265
420122	131.10	201	438124	1.05	265
421015	56.00	201	438126	5.45	265
421020	280.70	201	438361V	13.85	265
421022	57.10	201	438382V	68.95	265
421025	327.20	201	438383V	36.35	265
421032	420.60	202	438386V	40.70	265
421120	280.70	202	442010	16.25	196
421125	327.20	202	442015	18.45	196
421132	420.60	202	442020	21.20	196
421225	327.20	202	442210	16.25	197
421232	420.60	202	442215	17.85	197
421320	280.70	202	442220	21.20	197
421325	327.20	202	442410	16.25	197
421332	420.60	202	442650	19.85	196

Код	Евро	Стр.	Код	Евро	Стр.
446000	22.95	196	600536V	66.95	267
446001	7.95	196	600538V	38.70	267
446301	44.65	196	600581V	31.60	209, 210, 220, 221, 222, 223
446302	41.70	196	600599V	8.75	229, 239, 240, 241, 242
446305	56.30	196	600609V	8.70	229
446310	117.60	196	600612V	21.30	229
446500	19.00	196	600617V	29.05	229, 236
446510	8.85	196	600657V	49.00	210, 233
462001	63.65	198	600659V	49.00	209, 219, 232, 238
469360/10	5.40	223	600679V	7.95	229
552051	30.70	185	600680V	14.30	229
559506	14.20	269	600705/10	4.25	209, 210, 219, 220, 221, 222, 223, 232, 233, 238
559522/10	5.40	269	600723V	112.70	220, 221, 222
559523	6.00	269	600724V	119.00	221, 222, 223
559529	10.25	269	600749V	5.10	220
559536	1.05	269	600766V	67.70	220
559546	1.45	269	600774V	76.25	220, 221
559590	10.10	269	600780V	85.90	222
559591	9.30	269	600832V	76.25	221
559595V	31.45	269	600836V	85.90	222, 223
559603/10	8.45	269	600839V	53.65	209, 232
561305	21.60	187	600934V	104.90	217, 218
561311	21.60	187	600961V	7.80	220, 221, 222, 223
600038V	9.25	227, 231, 238	600974V	55.20	209, 232
600047V	78.00	231, 238	601019V	115.75	238
600065V	77.65	215	601020V	12.50	238
600069V	77.65	215	601025V	12.50	238
600072V	77.65	215	601039V	64.05	229
600082V	57.85	219, 220	601042V	59.15	229
600093V	52.80	231, 238	601054V	80.90	229
600147V	8.10	219	601061V	11.70	220
600173V	16.85	215	601072V	6.80	236, 237
600200V	206.50	224, 225, 226	601091V	27.05	236, 237
600201V	124.60	223, 226	601092V	27.05	236, 237
600202V	137.95	224, 225	601094/2	29.70	236, 237
600203V	139.05	228	601106V	137.45	236
600204V	139.05	226	601110V	173.10	236, 237
600236V	88.95	226	601141V	1.30	232, 233
600257V	84.05	227	601166V	8.65	209, 210, 232, 233
600259V	124.60	228	601189V-11	18.35	267
600268V	18.25	265	601189V	18.35	267
600284V	15.20	253, 254, 255	601208V-11	16.30	267
600305V	17.65	226, 228	601208V	16.30	267
600306/2	23.25	238	601223V	142.55	237
600356V	15.85	266	601224V	127.30	236
600358V	24.60	234, 235, 244, 266	601226V	127.30	236
600359V	5.75	234, 266	601227V	112.00	236
600378V	43.70	266	601267V	12.05	243, 244
600396V	130.65	226	601268V	12.05	243
600493V	10.30	217, 218, 232, 233	601273V	17.15	243, 244
600514V	78.05	247			
600533V	28.70	230, 248, 253			

Код	Евро	Стр.	Код	Евро	Стр.
601278V	45.35	243, 244	602001V	8.70	258
601286V	16.20	229	602064V	2.50	256, 258
601287V	6.80	236, 237	807125	116.35	185
601302V	66.15	219	859102V	81.45	210, 211
601304V	92.15	237, 238	859103V	7.00	207, 208, 210, 211, 215, 230
601307V	106.95	236, 237, 239, 240, 241, 242	859103V-60	8.70	230
601319V	17.25	237, 238, 239, 240, 241, 242	859114V	9.90	210, 211, 247
601457V	31.10	244, 267	859117V	2.75	210, 211
601459V	14.20	267	859135V	82.25	212
601468V	6.30	239, 240, 241, 242	859155V	7.20	212, 214
601472V	77.95	236, 237, 239, 240	859157V	111.00	212, 214
601500V	10.20	239, 240, 241, 242	859183V	25.65	211
601512V	13.60	236, 237, 239, 240, 241, 242	859195V	33.85	269
601590V	53.35	239, 240, 241, 242	859198V	698.95	212
601597V	100.60	231	859203V	26.80	212
601616V	27.85	239, 240, 241, 242	859280V	67.75	214
601637V	19.85	243, 244	859295V	79.70	213
601669V	52.30	239, 240	859323V	6.90	213, 226
601864V	24.60	237, 238, 241, 242	859331V	105.55	207, 208
601966V	21.80	256, 257	859332V	36.55	207, 208
601967V	11.05	256, 257, 258, 259	859338V	10.10	207, 208, 231, 237, 238
601968V	11.05	256, 257, 258, 259	859339V	13.40	208
601969V	46.95	256, 257, 258, 259	859356V	250.55	207
601970V	6.35	256, 258	859358V	4.05	207
601971V	4.35	256, 258	859362V	39.40	207
601972V	8.70	256	859366V	24.95	207
601973V	3.70	256, 257, 258, 259	859375V	3.45	208
601974V	6.70	256	859381V	81.15	212
601976V	22.15	256, 258	859383V	152.45	212
601977V	12.90	256			
601979V	8.20	256, 258			
601980V	70.40	256			
601982V	17.45	256, 258			
601983V	9.05	256, 258			
601984V	3.00	256, 258			
601985V	20.10	256, 258			
601986V	12.75	256			
601987V	9.05	256			
601988V	41.90	256, 258			
601989V	9.40	256, 257, 258, 259			
601990V	21.80	259, 260			
601991V	12.30	259			
601992V	3.00	259, 260			
601993V	14.80	260			
601994V	60.35	260			
601995V	28.15	258, 259, 260			
601997V	8.70	258			
601998V	20.45	258			
601999V	85.50	258			
602000V	14.75	258			

## Прочие запасные части

Oras №	Евро	Группа изделий	Наименование
063067	2.30	3/Ч	Стопорная гайка М 16х1
089994/10	21.20	3/Ч	Тарельчатая прокладка 25.4/5.3х4
109097	18.85	3/Ч	Управляющий клапан
109304/10	5.40	3/Ч	Прокладка ø 17
109362/10	5.40	3/Ч	Прокладка 16/4х4 обр. 90 г.
109470/10	5.40	3/Ч	Промвтулка
109500/10	5.40	3/Ч	Прокладка 24/14.5х2.5
109501/10	5.40	3/Ч	Прокладка 24/14.5х1.5
109505/10	5.40	3/Ч	Шайба 9/4.3х0.8
109512/10	5.40	3/Ч	Прокладка
109679/10	13.65	3/Ч	Винт М6х100
109684/10	5.40	3/Ч	О-кольцо
109695	6.55	3/Ч	Обратный клапан
115356	26.20	3/Ч	Тарелка DN 20, компл.
116944	3.50	3/Ч	Сальник
117929/10	5.40	3/Ч	Заглушка пластмассовая, комплект
118093V	12.85	3/Ч	Маховичок
120390/10	5.40	3/Ч	О-кольцо 5.3х2.4
120690/10	5.40	3/Ч	О-кольцо 8.3х2.4
120893/10	5.40	3/Ч	О-кольцо 11.3х2.4
121370/10	5.15	3/Ч	О-кольцо 17.17х1.78
121393/10	5.35	3/Ч	О-кольцо 17.17х1.78
121670/10	5.15	3/Ч	О-кольцо 21.95х1.78
121723/10	8.45	3/Ч	О-кольцо 26.2х3
121893/10	26.45	3/Ч	О-кольцо 36.2х3
122124/10	13.40	3/Ч	Стопорная гайка
126010	53.90	К	Ручной душ, хром
129535	2.30	3/Ч	Защитное кольцо
129580V	6.55	3/Ч	Комплект крепежных частей
149035/10	5.40	3/Ч	О-кольцо 15.6х2.4
158172	5.40	3/Ч	Защитная чашечка
158353/10	8.45	3/Ч	Колпачок, Vienda
158643V	1.55	3/Ч	Колпачок, 8000E
158692/2	5.40	3/Ч	Соединитель с О-кольцом
158712/10	5.40	3/Ч	Упорное кольцо
158729/10	5.40	3/Ч	Опорное кольцо ø 52/47 10
158896	4.45	3/Ч	Гнездо уплотнений
159239/10	5.40	3/Ч	Прокладка
159248/10	5.40	3/Ч	Пружинистое кольцо 11.2/4.1х1.6
159283V	55.10	3/Ч	Крепежный винт М4х10
159411/10	8.45	3/Ч	Колпачок Safira Natura
159463	3.30	3/Ч	Колпачок обр. 90г.
159505/10	8.45	3/Ч	О-кольцо 42.52х2.62
159573/10	5.40	3/Ч	О-кольцо 36.2х3
159705/10	5.40	3/Ч	О-кольцо 11.6х2.4
159722/10	5.40	3/Ч	О-кольцо 17х2
159881	20.20	3/Ч	Излив вытягивающийся, хром

Oras №	Евро	Группа изделий	Наименование
159897	26.30	З/Ч	Рычаг Safira Natura, компл.
169490	8.85	З/Ч	Ограничитель потока воды
169981V	18.85	З/Ч	Ручка регулировки температуры, Oramix, компл.
188088V	21.60	З/Ч	Ручка регулировки расхода
188089V	15.90	З/Ч	Ручка регулировки температуры, Optima -2013
188171	1.05	З/Ч	Винт
189981V	285.80	ВТ	Корпус переключателя, компл.
198088	146.25	Э	Печатная плата
198129/10	4.30	Э	О-кольцо ø 19x2
198285V	164.40	Э	Корпус переключателя (6665), компл.
198298V	3.75	Э	Мембрана электромагнитного клапана, 8010
198485V	3.75	Э	Заглушка, 6220F
198601V	1.30	Э	Грязевой фильтр (-2007)
198682V	201.55	Э	Датчик, 6220F
198685V	185.50	Э	Датчик, 6250F ( -2010)
198693	53.45	Э	Футляр источника питания, 6220F
198791	19.70	Э	Эжектор Electra Bidetta, компл.
198884	52.90	Э	Излив, 180 мм
198903V	92.20	З/Ч	Излив, 8025
198903V-60	166.75	З/Ч	Излив, компл., сатин
198929V	25.75	Э	Кнопка клапана посудомоечной машины, 8025
198930V	270.95	ВТ	Печатная плата, 8025
198943V	67.35	ВТ	Фотоэлемент, 8025
198985V	382.65	ВТ	Смешивающий узел (8020)
198986V	429.10	ВТ	Смешивающий узел
198996V	157.15	ВТ	Панель управления, 8025
199078V	59.95	З/Ч	Клапан горячей воды с рукояткой
199078V-60	74.15	З/Ч	Клапан горячей воды с рукояткой, сатин
199079V	59.95	З/Ч	Клапан горячей воды с рукояткой
199079V-60	74.15	З/Ч	Клапан горячей воды с рукояткой, сатин
199095V	3.75	Э	Мембрана электромагнитного клапана
199252V	129.10	Э	Электромагнитный клапан, компл. 8010
199255V	35.85	З/Ч	Рычаг, 8010
199261V	9.10	З/Ч	Аэратор, 8010
199268V	37.35	Э	Держатель батарейки с печатной платой, 8010
199269V	194.65	Э	Датчик, 8010
201010	14.20	З/Ч	Ручка Р, хром
201020	12.40	З/Ч	Ручка Alsace, компл.
209224/10	5.60	З/Ч	Промежуточное кольцо
209448/10	6.40	З/Ч	О-кольцо 3.1x1.6
209454/10	6.55	З/Ч	Прокладка
209486	63.25	З/Ч	Уплотнение затвора
209487	6.55	З/Ч	Крышка, компл.
209488	2.30	З/Ч	Регулир. игла, компл., обр. 89- г.
209494	22.35	З/Ч	Комплект уплотнений
209517/10	5.40	З/Ч	О-кольцо 13.1x2.62
209539/10	7.45	З/Ч	Опорная втулка

## Прочие запасные части

Oras №	Евро	Группа изделий	Наименование
209575/10	5.40	З/Ч	Заглушка
209663/10	8.45	З/Ч	Колпачок
209675/10	8.45	З/Ч	Комплект уплотнений
209692	9.30	З/Ч	Соединительная кривая
209970	47.00	З/Ч	Переключатель Vienda, скрытый
219538/10	5.40	З/Ч	О-кольцо 16x1.25
219544/10	8.45	З/Ч	Эжектор
219563/10	8.45	З/Ч	Упорное кольцо
219576/10	8.45	З/Ч	Упорное кольцо, обр. 99- г.
219595	3.10	З/Ч	Промвтулка с кольцом 18/20.6
219595/10	26.80	З/Ч	Промвтулка с кольцом 18/20.6
229518/10	8.45	З/Ч	Крепежный винт М6x8
232991	11.00	К	Ограничитель потока
239291	9.45	З/Ч	Гайка душевой трубы
239553	1.45	З/Ч	Ограничитель
239586	43.20	З/Ч	Гнездо шпинделя
249286	8.45	З/Ч	Душевая сетка Sensiva, компл.
249691	3.05	З/Ч	Душевая сетка с О-кольцом
249698	13.05	З/Ч	Душевая сетка, компл.
259347V-11	3.60	З/Ч	Крышка, белая
259465	3.30	З/Ч	Стенной кронштейн, обр. 96- г.
259519/10	5.40	З/Ч	О-кольцо 22x2
259880-11	41.70	З/Ч	Скользящий держатель Sensiva, белый
259890-11	18.85	З/Ч	Скользящий держатель, белый
418341	0.90	З/Ч	О-кольцо 13.3x2.4
418342/10	5.40	З/Ч	О-кольцо 19.1x1.6
418343/10	5.40	З/Ч	О-кольцо 23.52x1.78
418344/10	5.40	З/Ч	О-кольцо 29.87x1.78
418345/10	10.60	З/Ч	О-кольцо 36.17x2.62
418346/10	13.40	З/Ч	О-кольцо 44.12x2.62
418347/10	13.40	З/Ч	О-кольцо 53.64x2.62
418381V	2.75	З/Ч	Тарелка, компл.
418382V	3.15	З/Ч	Тарелка DN 15, компл.
418383V	6.05	З/Ч	Тарелка DN 20, компл.
418384V	12.70	З/Ч	Тарелка DN 25, компл.
418385V	15.90	З/Ч	Тарелка DN 32, компл.
418386V	17.10	З/Ч	Тарелка DN 40, компл.
418387V	21.40	З/Ч	Тарелка DN 50, компл.
418515/10	5.40	З/Ч	Винт DN 8-25
418516/10	8.45	З/Ч	Винт DN 32-40
418596V	5.85	З/Ч	Ручка DN 8-15
418597V	6.05	З/Ч	Ручка DN 20-25
418598V	9.60	З/Ч	Ручка DN 32-40
418599	11.95	З/Ч	Ручка DN 50
418992	18.75	З/Ч	Крышка, компл.
418995	39.95	З/Ч	Набор обслуживания, компл.
419095	91.80	З/Ч	Уравновешиватель давления

Oras №	Евро	Группа изделий	Наименование
419880	13.85	3/4	Регулирующий шпиндель DN10
419881	8.60	3/4	Регулирующий шпиндель DN15
419882	9.55	3/4	Регулирующий шпиндель DN20
419883	12.40	3/4	Регулирующий шпиндель DN25
419884	13.45	3/4	Регулирующий шпиндель DN30
419885	18.80	3/4	Регулирующий шпиндель DN40
419886	22.05	3/4	Регулирующий шпиндель DN50
428160V	130.40	3/4	Термостат 57°C, комплект
428161V	130.40	3/4	Термостат 73°C, комплект
428167V	130.40	3/4	Термостат 17°C, комплект
428168V	130.40	3/4	Термостат 35°C, комплект
436108	8.30	В	Клапан слива и наполнения
438083	84.80	3/4	Наружный корпус, компл., макс. 1000 мм
438084	21.10	3/4	Наружный шток, макс. 1000 мм, DN 15
438090	16.05	3/4	Защита от всасывания, комплект
438091	17.00	3/4	Наружный шток с кольцом
438092	33.25	3/4	Внутренний корпус, комплект
438093	57.80	3/4	Внешний корпус, комплект
438124	1.05	3/4	Тарелка защиты от всасывания
438126	5.45	3/4	Ключ
438185V	40.55	3/4	Тарелка, компл. с трубкой штока
438281V	5.55	3/4	Тарелка, компл.
438583V	11.80	В	Муфта
438584V	12.40	В	Муфта
438585V	22.55	В	Муфта
438586V	23.10	В	Муфта
438587V	60.70	В	Муфта
438588V	60.70	В	Муфта
438686	203.75	3/4	Картридж, комплект DN 32-50
438687	15.70	3/4	Гнездо шпинделя DN 10, DN 15 обр. 97- г.
438688	16.70	3/4	Гнездо шпинделя DN 20 обр. 97- г.
438689	16.20	3/4	Гнездо шпинделя DN 15 обр. 97- г.
438693	87.70	3/4	Картридж, компл. DN 15-20, обр. 97- г.
438694	96.35	3/4	Картридж, компл. DN 25, обр. 97- г.
438733/2	2.75	В	Плоское уплотнение DN 15
438734/2	4.05	В	Плоское уплотнение DN 20
438735/2	4.00	В	Плоское уплотнение DN 25
438736/2	5.40	В	Плоское уплотнение DN 32
438737/2	7.30	В	Плоское уплотнение DN 40
438738/2	9.25	В	Плоское уплотнение DN 50
438795	16.70	3/4	Гнездо шпинделя
438995	33.00	3/4	Гнездо шпинделя, компл. DN 20
469080	12.40	3/4	Внутренняя часть
469156/10	5.30	3/4	О-кольцо 7.6x2.4
469260/10	5.40	3/4	О-кольцо 9.3x2.4
469360/10	5.40	3/4	О-кольцо 13.6x2.4
559614/10	8.30	3/4	Прокладка 70/50x6.5

## Прочие запасные части

Oras №	Евро	Группа изделий	Наименование
600621V	314.95	BT	Корпус смесителя в сборе, 8010
600622V	373.30	BT	Корпус смесителя в сборе, 8012
859182V	4.30	З/Ч	Защитная чашечка, 8010
910003	9.30	З/Ч	Ключ узла регулировки
910009	28.30	З/Ч	Ключ 6К-9 (муфт.)
910010	6.60	З/Ч	Крепежный ключ 6К-9
910020	2.95	З/Ч	Шестигранный ключ 2 мм
910021	2.95	З/Ч	Шестигранный ключ 2, 5мм
910023	3.50	З/Ч	Шестигранный ключ 3 мм
910024	4.20	З/Ч	Шестигранный ключ 4 мм
910026	5.55	З/Ч	Шестигранный ключ 6 мм
910028	8.45	З/Ч	Шестигранный ключ 8 мм
910030	12.80	З/Ч	Шестигранный ключ 10 мм
910032	9.85	З/Ч	Гаечный накидной ключ
910042	18.85	З/Ч	Шестигранный ключ 12 мм
910043	6.85	З/Ч	Т-ключ 3 мм
910048	3.30	З/Ч	Установочный ключ термостата
910062	6.55	З/Ч	Втулка манжетных прокладок
911011	204.65	З/Ч	Коробка с уплотнениями
911311	8.45	З/Ч	Коробка смазки для O-колец 10 гр.
919580	259.55	З/Ч	Коробка с O-кольцами

### ЦВЕТОВЫЕ КОДЫ ТОВАРОВ

-11 = Белый  
-60 = Сатин

### ЗНАЧЕНИЯ СОКРАЩЕНИЙ

X = с розетками и эксцентриковыми соединителями с затворами  
Y = с розетками и эксцентриковыми соединителями без затворов  
A = с обычными головками вентиля, с ручкой Alsace  
CP = с керамическими головками вентиля, с ручкой Prima  
BC = с керамическими головками вентиля, с ручкой Retro  
F = с гибкими шлангами подводки  
U = С розетками и звукопонижающими эксцентриковыми соединителями без затворов

### ГРУППЫ ЗАПАСНЫХ ЧАСТЕЙ

Э = Oras Electra  
B = Вентили  
BT = Oras Ventura  
K = Краны и смесители  
З/Ч = Запасные части



Oras Group является значимым Европейским поставщиком сантехники: лидером на рынке в Скандинавии и ведущим производителем в Центральной Европе. Миссия компании заключается в легком и экологичном использовании воды. Наше видение - Oras станет неоспоримым лидером по производству сантехники в Европе. Oras Group принадлежит семейной компании Oras Invest. Головной офис расположен в г. Раума (Финляндия). Производственные мощности расположены в городах: г.Бургленгенфельд (Германия), г.Краловице (Чешская Республика), г.Олесно (Польша) и г.Раума. В Oras Group работает около 1400 человек.

Сертификационное общество Det Norske Veritas Certification OY / АВ удостоверяет, что Система менеджмента качества Oras Oy (г.Раума, Финляндия) соответствует стандарту ISO 9001, Система экологического менеджмента соответствует стандарту ISO 14001, Система обеспечения безопасности и гигиены труда соответствует всем требованиям стандарта OHSAS 18001. Сертификаты действительны для разработки, производства, маркетинга, сбыта и послепродажного обслуживания смесителей, аксессуаров и клапанов.

Орган по сертификации TÜV CERT сертификационного общества TÜV NORD Zertifizierungs- und Umweltgutachter Gesellschaft mbH удостоверяет, что Система менеджмента качества Oras Olesno Sp. z o.o. (г.Олесно, Польша) соответствует стандарту ISO 9001, Система экологического менеджмента соответствует стандарту ISO 14001, Система обеспечения безопасности и гигиены труда соответствует всем требованиям стандарта OHSAS 18001. Сертификаты действительны для производства, хранения, маркетинга, сбыта и послепродажного обслуживания смесителей, клапанов и аксессуаров.



ORAS GROUP  
P.O. Box 40,  
FI-26101 RAUMA, FINLAND  
Тел. +358 2 83161  
Факс: +358 2 831 6300  
www.oras.com,  
E-mail: Info.Finland@oras.com

Представительство "Oras International Oy" в  
Москве:  
115114, Москва,  
Летниковская ул., д.10, строение 2  
Тел: (495) 580 48 41  
Факс: (495) 580 48 43  
E-mail: Info.Russia@oras.com  
www.oras.com



Мобильные телефоны:  
Ст. Петербург: (921) 954 53 04, 963 57 31  
Самара: (917) 953 61 31  
Краснодар: (861) 244 83 35  
Екатеринбург: (922) 226 34 88  
Новосибирск: (913)775 25 95  
Красноярск: (913) 536 17 70  
Ростов-на-Дону: (918) 537 90 93



Water Is Worth Loving.